

DEUTSCHE SKIWETTKAMPFORDNUNG

IWO - DWO

**BAND VII
GEMEINSAME BESTIMMUNGEN**

NORDISCHE KOMBINATION



Deutscher Skiverband

Ausgabe Oktober 2020

Vorwort

Der FIS Vorstand hat bei seinem Online Meeting im Mai 2020 zahlreiche Artikel der „Internationalen Skiwettkampfordnung (IWO) geändert. Dem Deutschen Skiverband gibt dies Anlass, die „Deutsche Wettkampfordnung (DWO) entsprechend anzupassen.

Die vorliegende Wettkampfordnung umfasst die Wettkampfbestimmungen für die Nordische Kombination im Deutschen Skiverband. In erster Linie ist dem Gedanken der einfachen Orientierung vom kleinsten nationalen Wettbewerb bis hin zu den Olympischen Spielen Rechnung getragen worden. Damit sind wir dem Ziel näher gekommen, dem Anwender eine Arbeitsgrundlage zu geben, die das internationale Regelwerk mit den nationalen Ergänzungen lückenlos verbindet.

Die Internationale Skiwettkampfordnung (IWO) bildet die Grundlage für die Deutsche Wettkampfordnung (DWO). Die Artikel der IWO gelten grundsätzlich auch für die DWO, soweit keine ausdrücklichen Ergänzungen oder Modifizierungen in der DWO getroffen werden. Diejenigen Artikel, die ergänzend oder abweichend deutsche Belange betreffen, sind in vorliegender Ausgabe mit einer Umrahmung gekennzeichnet.

München-Planegg, im Oktober 2020

Alle Rechte „National“ dem DSV vorbehalten.

© Copyright: Internationaler Ski Verband FIS, Oberhofen, Schweiz, 2020. Kein Teil dieses Werkes darf ohne die schriftliche Bewilligung der FIS gedruckt oder vervielfältigt / weiterverbreitet werden.



Hubertusstr. 1
D-82152 München-Planegg
Tel. 089 / 8 57 90-0
Fax 089 / 8 57 90-247
www.deutscherskiverband.de

Inhaltsverzeichnis

D100	Allgemeine Erläuterungen und Bestimmungen	5
D101	Meisterschaften und Wettkampfserien	5
D102	Auslandssportverkehr	5
D103	Bestimmungen für Kampfrichter	5
D104	Ergänzungen zu den Ausbildungs-Bestimmungen für Kampfrichter	7

1. Teil

200	Gemeinsame Bestimmungen für alle Wettkämpfe	9
201	Einteilung und Arten der Wettkämpfe	9
202	FIS Kalender	11
203	Lizenz zur Teilnahme an FIS Rennen (FIS Lizenz)	13
204	Qualifikation der Wettkämpfer	14
205	Verpflichtungen und Rechte der Wettkämpfer	15
206	Werbung und Sponsoring	16
207	Wettkampfausrüstung und Kommerzielle Markenzeichen	17
208	Verwertung von elektronischen Medienrechten	19
209	Filmrechte	22
210	Organisation der Wettkämpfe	22
211	Die Organisation	22
212	Versicherung	23
213	Programm	23
214	Ausschreibungen	24
215	Anmeldungen	24
216	Mannschaftsführersitzungen	24
217	Auslosung	25
218	Veröffentlichung der Resultate	25
219	Preise	27
220	Team Funktionäre, Trainer, Serviceleute, Ausrüster und Firmenvertreter	27
221	Medizinische Dienste, Untersuchungen und Doping	27
222	Wettkampfausrüstung	28
223	Sanktionen	29
224	Verfahrensbestimmungen	31
225	Beschwerdekommision	33
226	Zu widerhandlung gegen Sanktionen	34

2. Teil

	Gemeinsame Bestimmungen für Wettkämpfe in der Nordischen Kombination	35
500	Organisation	35
501	Wettkampfkomitee und Wettkampffunktionäre	35
502	Jury und Rennleitung	38
503	FIS-Funktionäre für Jury und Rennleitung	40
504	Kampfrichter und weitere Wettkampffunktionäre	44
505	Nominierung, Spesenvergütung und Versicherung der Wettkampffunktionäre	45
506	Mannschaftsführersitzungen	48
510	Sprungschancen	49
511	Angaben zu den Sprungschancen	49
512	Angaben zu den Skilanglaufstrecken	52
513	Arbeitsbedingungen an den Wettkampfstrecken	53
514	Messeinrichtungen	55
515	Präparierung der Wettkampfanlagen	58
516	Informationen für Zuschauer und Presse	62
520	Wettkampf und Wettkämpfer	62
521	Anforderungen an den Wettkämpfer	62
522	Anmeldung	64
523	Auslosung	65
524	Training vor den Wettkämpfen	65
525	Wettkampfdurchführung	66
526	Startnummern	71
527	Berechnung und Bekanntgabe der Ergebnisse	71
528	Wettkampfformen	74
530	Sanktionen und Proteste	74
531	Sanktionen	75
532	Proteste	76
533	Berechtigung	77
534	Recht auf Berufung	77

3. Teil

	Besondere Bestimmungen für die einzelnen Wettkampfformen	78
540	Einzelwettkampf Gundersen (Individual Gundersen)	78
541	Einzelwettkampf Massenstart	78
542	Teamwettkampf Gundersen	79
543	Team Sprint Wettkampf	79
544	Mixed Team Wettkampf	80
544	Sommer Wettkämpfe	81

4. Teil

	Tabellen für Langlauf Nordische Kombination	82
550	Festlegung zur Berechnung der Zeitrückstände	82
551	Tabellenwerte	82

D100 Allgemeine Erläuterungen und Bestimmungen für Skiwettbewerbsveranstaltungen des DSV.

- D100.1 *Damit Teilnehmer an Wettbewerben innerhalb der Bundesrepublik Deutschland unter den gleichen Bedingungen starten, die sie bei einer Teilnahme an Wettbewerben im Ausland antreffen, sind die Internationale Wettkampfordnung (IWO) und die Internationalen Biathlon-Regeln (UMB) auch Grundlage für die Durchführung von Wettbewerben im Bereich des Deutschen Skiverbandes (DSV).*
- D100.2 *Für die nationalen Belange und für die Durchführung der Wettbewerbe sind ergänzende Zusätze und Änderungen jeweils unter dem betreffenden Artikel der IWO und der UMB angeführt und mit **D** gekennzeichnet.*
- D100.3 *Für die im Bundesgebiet zum Austrag kommenden internationalen und DSV-offenen Wettbewerbe mit internationaler Beteiligung gelten ausschließlich die Bestimmungen der IWO bzw. UMB.*
- D100.4 *Änderungen einzelner Bestimmungen der DWO sind **nur für regionale Wettkämpfe** zulässig und müssen in der Ausschreibung vermerkt sein.*

D101 Meisterschaften und Wettkampfserien werden durch spezielle Reglements festgelegt.

D102 Auslandssportverkehr

- D102.1 *Bei Wettbewerben der Landesskiverbände, ihrer Gaue oder Bezirke dürfen Ausländer (Ausländer, die für einen ausländischen Verein starten) nur in einer Gästeklasse starten. Sie können keine Titel erringen.
Ausnahmen gelten nur bei international ausgeschriebenen Wettbewerben.*
- D102.1.1 *Ausländer, die in Deutschland einem Mitgliedsverein des DSV angehören und ihren ersten Wohnsitz in der BRD haben, können an nationalen Skiwettbewerben für diesen Verein starten. Die Vergabe der Meistertitel wird gesondert geregelt.*
- D102.2 *Die Regelung der Teilnahme von Angehörigen des DSV an Wettbewerben im Ausland oder an internationalen Veranstaltungen in der Bundesrepublik Deutschland bleibt dem DSV vorbehalten.*
- D102.3 *Innerhalb des „**Kleinen Grenzverkehrs**“ können Wettkämpfer ohne Genehmigung des DSV an Veranstaltungen teilnehmen. Für diese Wettbewerbe dürfen die Bezeichnung „international“ oder „DSVinternational“ nicht verwendet werden.*

D103 Bestimmungen für Kampfrichter

- D103.1 *Damit die Durchführung aller Skiwettkämpfe im Bereich des Deutschen Skiverbandes (DSV) den Wettkampfbestimmungen (DWO, IWO, IBU) entsprechend gewährleistet wird, werden Kampfrichterinnen und Kampfrichter eingesetzt.*
- D103.2 *Alle Kampfrichter unterstehen dem Fachausschuss Kampfrichter im DSV.*
- D103.3 *Jeder Kampfrichter-Anwärter und Kampfrichter muss Mitglied in einem Verein sein, der über einen Landesskiverband dem DSV angegliedert ist.
Die Mitgliedschaft ist alle zwei Jahre bei der Fortbildungsschulung nachzuweisen.*
- D103.4 **Ausbildung zum Kampfrichter**
*Jedes DSV-Mitglied, das sich für die Ausbildung zum Kampfrichter zur Verfügung stellt, ist durch seinen Verein zu melden. Die Zulassung zur Kampfrichter-Prüfung setzt voraus, dass der Anwärter das 16. Lebensjahr vollendet hat.
Eine Jurymitgliedschaft ist aus rechtlichen Gründen erst ab 18 Jahren zulässig.*

Nach erfolgreicher Teilnahme an einem Überprüfungslehrgang wird der Pass des Kampfrichters um zwei Jahre durch den Gau-, Bezirks- oder Landesverbandsreferenten verlängert.

Nach Anmeldung erhält der Kampfrichteranwärter einen Ausweis. Er hat an einem Ausbildungslehrgang mit mind. 8 Stunden teilzunehmen.

Alpin:

Er hat bei Veranstaltungen unter Aufsicht des Nat. TD / Schiedsrichter an drei verschiedene Funktionen (Start, Strecke und Ziel, sowie Auslosung) Anwärtereinsätze zu erbringen und durch den Schiedsrichter bestätigen zu lassen.

Von den Einsätzen ist mind. ein Einsatz bei einem DSV-Punkterennen als Assistent des Nat. TD / Schiedsrichter zu absolvieren. Der Schiedsrichter hat über den Einsatz eine Beurteilung abzugeben.

Vor der Prüfung hat er an einem Ausbildungslehrgang mit anschließender Prüfung teilzunehmen.

Für Anwärtereinsätze können keine Spesen abgerechnet werden.

Die Ausbildung schließt mit einer Prüfung ab. Die Prüfung wird durch die Landesverbandsreferenten abgenommen. Diese Aufgabe kann auch an die Bezirks-/ Gaureferenten delegiert werden.

Die Prüfungsaufgaben werden durch den DSV-Kampfrichterreferenten erstellt und zur Verfügung gestellt.

Nach erfolgreich abgelegter Prüfung erhält der Anwärter den Kampfrichter-Pass und das Kampfrichter-Abzeichen ausgehändigt.

D103.5 **Der Einsatz bei Wettkämpfen muss über die zuständigen Kampfrichterreferenten koordiniert werden.**

Die vom DSV oder seinen Gliederungen ausgebildeten Kampfrichter dürfen nur bei solchen Wettkämpfen tätig werden, die der Förderung und Verbreitung des Wintersports in all seinen Sparten dienen. Bei Veranstaltungen, die ausschließlich oder überwiegend kommerziellen Charakter tragen, dürfen Kampfrichter nur nach Genehmigung durch den Landesverbandsreferenten mitwirken. Die DSV-Kampfrichter-Lizenz gilt nur für Einsätze im DSV und seinen Landesverbänden.

Der Einsatz bei anderen Verbänden als Kampfrichter kann Sanktionen bzw. Lizenzentzug zur Folge haben. Ausnahmen nur durch Genehmigung durch den DSV-Kampfrichterreferenten. Kampfrichter erhalten für die vom zuständigen Kampfrichterreferenten angeordnete Einsätze Vergütung nach den Spesensätzen der Gause bzw. Bezirke oder Landesverbände. Die Spesen sind vom Organisator (durchführender Verein) zu zahlen.

D103.5.1 **Fortbildung**
Mindestens alle zwei Jahre hat der Kampfrichter an einer ausgeschriebenen Gau-, Bezirks- oder Landesverbandsfortbildung teilzunehmen.

Ein Kampfrichter kann innerhalb von vier Jahren nur einmal an einer Fortbildung fehlen. Bei öfteren Fehlen wird er aus der Kampfrichterdatei gestrichen. Er kann jedoch durch Teilnahme an einem Weiterbildungslehrgang seine Lizenz reaktivieren.

D103.6 Alle Kampfrichter-Anwärter und Kampfrichter sind verpflichtet, evtl. eintretende Veränderungen in den persönlichen Verhältnissen, wie Vereins- oder Wohnungswechsel o.ä. ihrem Landesverbands-Referenten unverzüglich anzuzeigen.

D103.7 Alle Einsätze sind im Kampfrichter-Pass einzutragen. Die Eintragungen müssen durch den jeweiligen Organisator bzw. durch den Wettkampfleiter oder den Technischen Delegierten der Veranstaltung bestätigt werden.

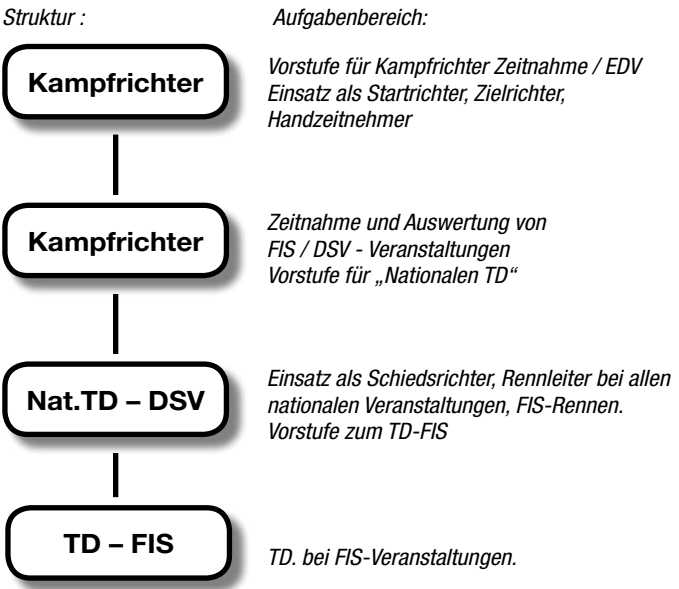
Die Gau- / Bezirksreferenten bzw. Landesreferenten haben die Einsätze der Kampfrichter zu kontrollieren und auszuwerten. Die Auswertung der Fortbildungsschulung ist an den Landesverbandsreferenten weiterzuleiten.

D103.8 *Es gelten folgende Stufen:
Kampfrichter-Anwärter, Gau-Kampfrichter, Bezirkskampfrichter, Landesverbands-Kampfrichter, DSV-Kampfrichter, Internationaler Kampfrichter-Biathlon (nach IBU), FIS-Sprungrichter, Technischer Delegierter (TD).
Zusätzlich bei ALPIN: EDV/Zeitnahme-Kampfrichter und Nat. Technischer Delegierter / Schiedsrichter.*

D103.9 **Lizenzentzug**
Bei wissentlich falschen Entscheidungen, Manipulationen, schädigendem Verhalten gegenüber dem DSV oder seiner Landesverbände, Verfehlungen nach Abschnitt D103.4, sowie Führen von nicht erworbenen Titeln kann der Kampfrichterpas entzogen werden. Ein Entzug des Kampfrichterpasses ist beim Vorsitzenden des Ausschusses Kampfrichter im DSV zu beantragen. Kampfrichterpas und Abzeichen sind einzuziehen. Gegen einen Entzug des Kampfrichterpasses kann innerhalb von 4 Wochen nach Zustellung beim DSV-Vorstand Widerspruch eingelegt werden.

D104 Ergänzung zu den Ausbildungs-Bestimmungen für Kampfrichter.

D104.1 **Kampfrichter-Struktur alpin im DSV:**



D104.2 **Ausbildungsrichtlinien für Zeitnahme / EDV-Kampfrichter im DSV**
(Ergänzung zu den „Ausbildungsrichtlinien für Kampfrichter“ des FA. Kampfrichter)

D104.2.1 **Allgemeines:**
*Bei der Zeitnahme und der EDV-Auswertung bei FIS-Rennen und DSV-Rennen werden große Anforderungen an die Zeitnehmer und EDV-Auswerter gestellt.
Es ist dringend erforderlich, dass die Kampfrichter auch den Stand der erforderlichen Technik beherrschen.*

D104.2.2 **Voraussetzung:**
Alpiner Kampfrichter im DSV.

- D104.2.3 Einsatz und Aufgaben:**
Organisieren und Durchführen der Zeitnahme und Computerauswertung bei alpinen Skiveranstaltungen der FIS, des DSV, der Landesskiverbände und der Gaue / Bezirke.
- D104.2.4 Ausbildungsbereiche:**
 – Grundbegriffe in Elektrotechnik – Grundbegriffe in EDV (Hard- und Software)
 – Grundbegriffe der Zeitnahme – Arbeiten mit DSV-ALPIN-PROGRAMM
 – Datenübertragung mit Internet – Praktische Übungen an Zeitmessgeräten und Computer
- D104.2.5 Ausbildungszeitraum:**
Wochenendausbildung in ca. 20 Unterrichtsstunden.
- D104.2.6 Prüfung:**
*Die Prüfung wird in den Landesverbänden durchgeführt.
 Der Termin der Prüfung ist durch den Landesverband 20 Tage vor der Prüfung an den DSV-Kampfrichterreferenten (einschl. der Namen der Prüflinge) zu melden.
 Der Landesverbandprüfer erhält frühzeitig vor der Prüfung die neuesten Prüfungsbögen einschl. der praktischen Prüfungsaufgaben.
 Den DSV-Kampfrichterreferenten ist es freigestellt die Prüfung abzunehmen oder an den Landesverband zu delegieren.
 Die Prüfungsbögen einschl. Ergebnis der praktischen Prüfung sind mit einem Passbild sowie dem alpinen Kampfrichterpass an den DSV-Kampfrichterreferenten zu senden.
 Nach bestandener Prüfung wird ein Ausweis ausgestellt, dieser ist nur gültig in Verbindung mit dem alpinen Kampfrichterpass.*
- D104.2.7 Nachweis der Einsätze:**
Die Einsätze sind in den Kampfrichterpass einzutragen und vom TD / Schiedsrichter zu bestätigen. Es sollten mindestens zwei Einsätze in der Saison erfolgen.
- D104.2.8 Fortbildung:**
Die Fortbildung alle zwei Jahre ist Pflicht, sonst ist kein Einsatz bei FIS-Rennen als Zeitnehmer möglich.
- D104.3 Ausbildung „Nationaler TD alpin“**
- D104.3.1 Voraussetzung**
Alpiner Kampfrichter mit EDV-Zeitnahme-Prüfung
- D104.3.2 Einsatz und Aufgaben**
Schiedsrichter bei DSV-Veranstaltungen und Rennleiter bei FIS-Veranstaltungen
- D104.3.3 Ausbildung**
 – Wochenendausbildung in Theorie
 – praktische Ausbildung auf einer homologierten Wettkampfstätte
- D104.3.4 Prüfung**
*Die Prüfung wird vom DSV-Kampfrichterreferent (oder eines Beauftragten) abgenommen.
 Nach bestandener Prüfung wird ein Ausweis ausgestellt, welcher nur mit dem Kampfrichterpass Gültigkeit hat.*
- D104.3.5 Fortbildung**
Die Fortbildung ist in den Landesverbänden durchzuführen
- D104.4 Sonstiges:**
Die Sportordnung und Disziplinarordnung des Deutschen Skiverbandes ist Grundlage bei der Tätigkeit als Kampfrichter Zeitnahme/EDV und Nationaler TD/Schiedsrichter.

1. Teil

200 Gemeinsame Bestimmungen für alle Wettkämpfe

200.1 Alle im FIS Kalender aufgeführten Wettkämpfe sind gemäß den FIS Regeln durchzuführen¹.

200.2 Organisation und Durchführung

Für die Organisation und Durchführung der verschiedenen Wettkämpfe gelten die dafür vorgesehenen Reglemente.

200.3 Teilnahme

An den im FIS Kalender ausgeschriebenen Wettkämpfen sind die vom Nationalen Skiverband gemeldeten Wettkämpfer mit gültiger FIS Lizenz aller der FIS angeschlossenen Skiverbände im Rahmen der jeweils gültigen Quoten teilnahmeberechtigt.

D 200.3 Teilnahmeberechtigung

An den vom DSV ausgeschriebenen Wettbewerben sind Aktive aller dem DSV gemeldeten Vereine teilnahmeberechtigt, soweit nicht Beschränkungen durch entsprechende Reglements vorgesehen sind.

200.4 Spezielle Bewilligungen

Der FIS Vorstand kann einen Nationalen Skiverband ermächtigen, Bestimmungen für die Durchführung von Nationalen und Internationalen Wettkämpfen aufzustellen, welche andere Maßstäbe für die Qualifikation aufweisen – unter der Bedingung, dass sie die Grenzen der bestehenden Reglemente nicht überschreiten.

200.5 Kontrolle

Alle im FIS Kalender ausgeschriebenen Wettkämpfe müssen durch einen Technischen Delegierten der FIS überwacht werden.

D 200.5 Alle DSV-Landesverbands- und Gauveranstaltungen müssen durch geprüfte Kampfrichter überwacht werden.

200.6 Jede rechtskräftig ausgesprochene und bekanntgegebene Disziplinarstrafe, die über einen Wettkämpfer, Funktionär oder Trainer verhängt wurde, wird von der FIS und ihren Nationalen Skiverbänden gegenseitig anerkannt.

201 Einteilung und Arten der Wettkämpfe

201.1 Wettkämpfe mit speziellen Regeln und / oder beschränkter Teilnahme

Die der FIS angeschlossenen Skiverbände oder mit deren Erlaubnis auch Skiclubs können Skiverbände oder Vereine der Nachbarländer zu eigenen Skiwettkämpfen einladen. Diese Wettkämpfe dürfen aber nicht international ausgeschrieben oder angekündigt werden. Die Beschränkung muss in der Ausschreibung zum Ausdruck kommen.

D 201.1 Wettbewerbe mit beschränkter Teilnahme

Es bleibt den Verbänden überlassen, Teilnahmebeschränkungen für ihre Meisterschaften anzuordnen. Diese müssen in der Ausschreibung angeführt sein.

201.1.1 Für Wettkämpfe mit speziellen Regeln und / oder beschränkter Teilnahme oder mit Nichtmitgliedern kann der FIS Vorstand spezielle Bestimmungen beschließen. Diese sind in der Ausschreibung bekanntzugeben.

¹ Durch die ganze IWO hindurch gilt die Formulierung des männlichen er/ihm etc. genauso für das weibliche sie/ihr etc.

201.2 Wettkämpfe mit Nichtmitgliedern der FIS

Der FIS Vorstand kann einen der FIS angeschlossenen Nationalen Skiverband ermächtigen, eine der FIS nicht angeschlossene Organisation (Militär usw.) zu Wettkämpfen einzuladen bzw. deren Einladung anzunehmen.

201.3 Einteilung der Wettkämpfe

*D 201.3 Einteilung der DSV-Wettkämpfe
DSV-internationale Veranstaltungen (FIS)
DSV-nationale Veranstaltungen (DSV)
Landesverbands-Veranstaltungen (LV / ARGE)
Gau- und Bezirks-Veranstaltungen (G / B)
Die Teilnahme an den Wettkämpfen im Bereich des Deutschen Skiverbandes werden durch
Reglemente bestimmt.*

201.3.1 Olympische Winterspiele, FIS Ski Weltmeisterschaften und
FIS Junioren Ski Weltmeisterschaften

201.3.2 FIS Weltcups

201.3.3 FIS Kontinentalcups

201.3.4 Internationale FIS Wettkämpfe (FIS Rennen)

201.3.5 Wettkämpfe mit besonderen Zulassungsbestimmungen und / oder Qualifikation

201.3.6 Wettkämpfe mit Nichtmitgliedern der FIS

D 201.3.6 Die gültigen Reglemente sind vom DSV zur Verfügung zu stellen.

201.4 FIS Disziplinen

Eine Disziplin ist ein Zweig eines Sports und kann einen oder mehrere Bewerbe enthalten. Zum Beispiel ist Langlauf eine FIS Disziplin, während der Langlauf Sprint ein Bewerb ist.

*201.4.1 Anerkennung von Disziplinen innerhalb des Internationalen Skiverbandes
Neue Disziplinen, bestehend aus einem oder mehreren Bewerben, die weitgehend von mindestens 25 Ländern und auf 3 Kontinenten ausgeübt werden, können Teil des Programms des Internationalen Ski Verbandes werden.*

*201.4.2 Ausschluss von Disziplinen des Internationalen Ski Verbandes
Wenn eine Disziplin nicht von mindestens zwölf Nationalen Skiverbänden auf mindestens zwei Kontinenten ausgeübt wird, kann der FIS Kongress beschließen, die Disziplin aus dem Programm des Internationalen Ski Verbandes auszuschließen.*

201.5 FIS Bewerbe

Ein Bewerb ist ein Wettkampf in einer Sportart oder in einer ihrer Disziplinen, welche eine Reihung so wie Vergabe von Medaillen und / oder Diplome zur Folge hat.

201.6 Arten der Wettkämpfe

Internationale Wettkämpfe umfassen:

*201.6.1 Nordische Bewerbe
Langlauf, Rollski, Skispringen, Skifliegen, Nordische Kombination, Mannschaftswettkämpfe in Nordischer Kombination, Nordische Kombination mit Rollski oder In-line, Mannschaftsskispringen, Skispringen auf Sprungschanzen mit Kunststoffbelag, Massenlangläufe, -wettkämpfe.*

*D 201.6.1. Nordische Bewerbe
Nordische Kombination mit Crosslauf.*

- 201.6.2 *Alpine Bewerbe*
Abfahrt, Slalom, Riesenslalom, Super-G, Parallelwettkämpfe, Kombinationen, KO, Mannschaftswettkämpfe
- 201.6.3 *Freestyle Ski Bewerbe*
Buckelfahren, Parallelbuckelfahren, Aerials, Ski Cross, Halfpipe, Slopestyle, Big Air, Mannschaftswettkämpfe
- 201.6.4 *Snowboard Bewerbe*
Slalom, Parallelsalom, Riesenslalom, Parallelriesenslalom, Halfpipe, Snowboard Cross, Big Air, Slopestyle, Mannschaftswettkämpfe
- 201.6.5 *Telemark Bewerbe*
- 201.6.6 *Firngleiten*
- 201.6.7 *Geschwindigkeitsbewerbe*
Speed 1 (S1), Speed 2 (S2), Speed 2 Junior (S2J)
- 201.6.8 *Grasski Bewerbe*
- 201.6.9 *Kombinationswettkämpfe mit anderen Sportarten*
- 201.6.10 *Jugend, Masters, Para Schnee Bewerbe, usw.*

201.7 Programm für FIS Weltmeisterschaften

- 201.7.1 Um im Programm von FIS Weltmeisterschaften aufgenommen zu werden, müssen die Bewerbe auf numerischer wie auch auf geographischer Ebene eine international anerkannte Bedeutung haben und mindestens während zwei Saisons im Weltcup eingeführt sein bevor ein Entscheid zur Aufnahme berücksichtigt werden kann.
- 201.7.2 Bewerbe sind spätestens drei Jahre vor den spezifischen FIS Weltmeisterschaften aufzunehmen.
- 201.7.3 Ein einzelner Bewerb kann nicht gleichzeitig als Einzel- und als Mannschaftsergebnis gewertet werden.
- 201.7.4 Der Status von FIS Weltmeisterschaften und FIS Juniorenweltmeisterschaften in allen Disziplinen (Alpin, Nordisch, Snowboard, Freestyle, Grasski, Rollerski, Telemark, Speed Skiing) wird nur anerkannt, wenn ein Minimum von 8 Nationen an den Mannschaftsbewerben und 8 Nationen in einem Einzelwettkampf teilnehmen. Dieses schließt die Überreichung von Weltmeisterschaftsmedaillen ein.

202 FIS Kalender

202.1 Bewerbung und Anmeldung

- 202.1.1 Jeder Nationale Skiverband ist berechtigt, sich gemäß den veröffentlichten „Bestimmungen für die Durchführung von FIS Ski Weltmeisterschaften“ für die Durchführung von FIS Ski Weltmeisterschaften zu bewerben.
- 202.1.2 Die Anmeldung aller übrigen Wettkämpfe für den Internationalen Skikalender erfolgt durch die Nationalen Skiverbände an die FIS gemäß Bestimmungen für die FIS Kalenderkonferenz, die durch die FIS veröffentlicht werden.

D 202.1 Bewerbung und Anmeldung

Die Vereine der Landesskiverbände sind verpflichtet sich über ihre Landes-Skiverbände beim DSV für internationale und nationale Wettkämpfe des DSV zu bewerben. Der DSV legt in Absprache mit den Landesverbänden, unter Berücksichtigung des internationalen Terminkalenders, die Termine fest. Anmeldung und Terminfestlegung für LV-, Gau- und Bezirksveranstaltungen regeln die Landesverbände.

- 202.1.2.1 Die Anträge des Nationalen Ski Verbandes (NSA) sind elektronisch über das von der FIS zur Verfügung gestellte Kalender-Programm in der Member Section der FIS Website: www.fis-ski.com bis am 31. August (31. Mai für die Südliche Hemisphäre) einzugeben.

D 202.1.2.1 Die Anmeldungen der Landesverbände sind bis zum 1. Oktober an den DSV einzureichen.

202.1.2.2 Zuteilung der Wettkämpfe

Die Zuteilung der Wettkämpfe an die nationalen Verbände erfolgt durch die elektronische Kommunikation zwischen FIS und den Nationalen Ski Verbänden. Im Falle der FIS Weltcup Bewerbe unterliegen die Kalender auf Antrag des jeweiligen technischen Komitees der Genehmigung des Vorstandes.

202.1.2.3 Homologationen

Wettkämpfe, die im FIS-Kalender erscheinen, dürfen nur auf Wettkampfstrecken oder Sprungschancen ausgetragen werden, die von der FIS homologiert worden sind. Mit dem Ansuchen um Aufnahme in den FIS-Kalender muss die Homologationsdekretnummer angegeben werden. In vielen Snowboard, Free Style und Free Ski Veranstaltungen sind der Kurs und die Einrichtungen eigens für jede Veranstaltung aufgebaut, und haben deshalb keine permanente Homologierung. Der Genehmigung des Kurses und der Einrichtungen werden daher in einem definierten Prozess in den geltenden Regeln definiert.

202.1.2.4 Veröffentlichung des FIS-Kalenders

Der FIS Kalender ist auf der FIS Website www.fis-ski.com veröffentlicht. Absagen, Verschiebungen und andere Änderungen werden laufend von der FIS aktualisiert.

202.1.2.5 Verschiebungen

Im Falle einer Verschiebung eines im FIS Kalender aufgeführten Wettkampfes hat sofort eine entsprechende Meldung an die FIS zu erfolgen, und eine neue Ausschreibung / Einladung muss an die Nationalen Skiverbände verschickt werden, ansonsten wird der entsprechende Wettkampf nicht für die FIS Punktebewertung herangezogen.

202.1.2.6 Kalendergebühren

Zusätzlich zum Jahresbeitrag ist eine vom FIS Kongress festgelegte Kalendergebühr für jedes Jahr und jeden Bewerb, welche im FIS Kalender publiziert ist zu entrichten. Für zusätzliche Veranstaltungen, die von der FIS später als 30 Tage vor dem Datum des Bewerbes genehmigt werden, ist die Kalendergebühr mit einem Zuschlag von 50% zu bezahlen.

Die Kalendergebühr einer zu verschiebenden Veranstaltung wird in vollem Umfang vom ursprünglich organisierenden Nationalen Skiverband getragen.

Zu Beginn der Saison erhält jeder Nationale Verband eine Pauschalrechnung von 70% der Totalrechnung aus der vorangegangenen Saison. Am Ende der Saison erhält jeder Verband eine detaillierte Rechnung für alle während der Saison eingeschriebenen Bewerbe. Der Saldo wird anschließend direkt dem jeweiligen Kontokorrent der betreffenden Nation verrechnet.

202.1.3 Ernennung eines Rennorganitors

Für den Fall, dass der Nationale Skiverband einen Rennorganisor, wie z.B. einen ihm angeschlossenen Skiklub ernennt, hat dies mit dem Formular „Anmeldeformular Nationaler Skiverband und Organisor“ oder einer ähnlichen schriftlichen Vereinbarung zu erfolgen. Die Anmeldung einer Veranstaltung für den Internationalen Skikalender durch einen Nationalen Skiverband bedeutet, dass die notwendige Vereinbarung für die Durchführung der Veranstaltung getroffen wurde.

202.2 Organisation von Wettkämpfen in andern Ländern

Wettkämpfe, die von anderen Nationalen Skiverbänden organisiert werden, können nur mit Genehmigung des Nationalen Skiverbandes, in dessen Land die Wettkämpfe durchgeführt werden, im FIS Kalender aufgenommen werden.

203 Lizenz zur Teilnahme an FIS Rennen (FIS Lizenz)

Eine Lizenz zur Teilnahme an FIS Rennen wird durch einen Nationalen Skiverband an Wettkämpfer herausgegeben, die die Kriterien für die Teilnahme durch die Registrierung des Wettkämpfers bei der FIS in der (den) jeweiligen Disziplin(en) erfüllen.

203.1 Das Lizenzjahr der FIS beginnt am 1. Juli und endet am 30. Juni des folgenden Jahres.

D 203.1 Das Wettkampffahr beginnt am 1. Juli und endet am 30. Juni des folgenden Jahres.

203.2 Um an einem internationalen Skiwettkampf teilnehmen zu können, muss ein Wettkämpfer im Besitz einer Lizenz sein, die von seinem Nationalen Skiverband ausgestellt worden ist. Eine solche Lizenz gilt nur für das Lizenzjahr in der nördlichen und südlichen Hemisphäre. Die Gültigkeit einer solchen Lizenz kann auf die Teilnahme in einem bestimmten Land oder auf einen oder mehrere bestimmte Wettkämpfe beschränkt werden.

*D 203.2 Teilnahme an einem nationalen Skiwettkampf
Um an einem nationalen Skiwettbewerb teilnehmen zu können, muss ein Wettkämpfer im Besitz eines gültigen Startpasses sein, der von seinem Landesverband ausgestellt worden ist. Die Landesskiverbände sind dafür verantwortlich, dass sie den Startpass / die Racecard nur an solche Wettkämpfer abgeben, die Mitglied eines dem jeweiligen LSV angehörenden Vereins sind sowie einen ordnungsgemäßen Antrag an den Landesskiverband gestellt haben unter Einschluss der Unterzeichnung der insoweit in Bezug genommenen DSV-Aktivenerklärung. Ausländische Staatsbürger müssen ihren ersten Wohnsitz in der BRD haben (siehe D 102.1.1).*

203.2.1 Der Nationale Skiverband muss garantieren, dass alle Wettkämpfer, die für eine FIS Lizenz zur Teilnahme an FIS Rennen registriert sind, die Regeln des Internationalen Ski Verbandes akzeptieren, insbesondere die Bestimmungen betreffend exklusiver Kompetenz des Court of Arbitration for Sport als zuständiges Berufungsgericht für Dopingfälle.

203.3 Ein Nationaler Skiverband darf eine FIS Lizenz zur Teilnahme an FIS Rennen an einen Wettkämpfer nur dann ausstellen, wenn dieser seine Nationalität und somit Berechtigung durch Vorlage einer Kopie des Reisepasses nachgewiesen hat, und die Athletenerklärung in der vom FIS Vorstand genehmigten Form unterschrieben und bei seinem Nationalen Skiverband hinterlegt hat.

Alle Formulare von minderjährigen Bewerbern müssen von ihrem gesetzlichen Vertreter gegengezeichnet werden. Beide Dokumente, die Kopie des Reisepasses sowie die unterzeichnete Athletenerklärung müssen der FIS auf Anfrage zur Verfügung gestellt werden.

203.4 Während des Lizenzjahres der FIS darf ein Wettkämpfer an einem internationalen Skiwettkampf der FIS nur mit einer von einem Nationalen Skiverband ausgestellten Lizenz zur Teilnahme an FIS Rennen teilnehmen.

D 203.4 Während eines Wettkampffjahres darf ein Wettkämpfer pro FIS-Disziplin (Langlauf, Skispringen, Nordische-Kombination, Alpin, Freestyle, Snowboard, etc.) nur für einen Verein starten. Pro Disziplin ist ein Startpass / Race Card erforderlich. Der Nachweis kann auch digital mittels Handy oder Tablet erbracht werden. Dazu ist allerdings zusätzlich noch ein amtlich anerkannter Identifikationsnachweis mit Lichtbild notwendig.

203.5 Antrag zur Änderung der FIS Lizenz

Alle Anträge zur Lizenzänderung von einem Mitgliedsverband zu einem anderen, unterliegen der Begutachtung des FIS Vorstands während der Frühjahrsitzungen (Anträge können nur bis zum 1. Mai eines jeden Jahres gestellt werden). Prinzipiell wird eine Lizenzänderung nur dann genehmigt, wenn der Wettkämpfer eine persönliche Verbindung mit der neuen Nation beweisen kann.

Bevor ein Antrag zur Lizenzänderung eingereicht wird, muss der Wettkämpfer die Staatsbürgerschaft und den Reisepass des Landes besitzen, für das er Wettkämpfe bestreiten möchte. Ferner muss der Wettkämpfer seinen tatsächlichen rechtlichen Hauptwohnsitz während mindestens zwei (2) Jahren unmittelbar vor dem Datum des Antrags auf Lizenz-

änderung auf das neue Land / den neuen Nationalen Skiverband gehabt haben. Eine Ausnahme der 2-jährigen Hauptwohnsitzregelung tritt ein, wenn der Wettkämpfer auf dem Staatsgebiet des neuen Landes geboren wurde oder sein Vater oder seine Mutter Staatsbürger des neuen Landes ist. Anträge werden nicht akzeptiert, wenn ein Elternteil einen Reisepass für das neue Land erhalten hat, aber nicht in diesem Land wohnhaft ist, bzw. es keine Familienabstammung gibt. Weiter ist der Wettkämpfer verpflichtet, dem Antrag eine ausführliche Stellungnahme über seine persönlichen Umstände und über den Grund seines Antrags auf Lizenzwechsel beizulegen.

- 203.5.1 Wenn ein Wettkämpfer schon für einen Nationalen Skiverband an einem im FIS Kalender registrierten Bewerb teilgenommen hat, so muss er eine schriftliche Zustimmung dieses Nationalen Skiverbandes einholen, indem dieser bestätigt, mit dem Lizenzwechsel einverstanden zu sein. Dies als zusätzliche Unterlage neben den Anforderungen der Staatsbürgerschaft, Reisepasses und Hauptwohnsitzes gemäss Artikel 203.5, bevor der neue National Skiverband den Antrag zum Lizenzwechsel bei der FIS einreichen kann.
Im Falle, dass solch eine schriftliche Zustimmung nicht vorliegt, kann der Wettkämpfer an keinen im FIS Kalender registrierten Bewerb für den Zeitraum von 12 Monaten vom Ende der letzten Saison, in der er für den derzeitigen Nationalen Skiverband gestartet ist, teilnehmen, wie auch darf ihm keine Teilnahmelizenz an FIS Rennen durch den neuen Nationalen Skiverband ausgestellt werden. Diese Bestimmungen gelten auch dann, wenn der Wettkämpfer über mehr als eine Staatsbürgerschaft verfügt und die Nationale Skiverbandslizenz wechseln möchte.
- 203.5.2 Der FIS Vorstand behält sich das Recht vor, ungeachtet der Erfüllung der vorgenannten Bedingungen einen Lizenzwechsel nach absolut freiem Ermessen zu bewilligen oder zu verweigern, wenn er der Auffassung ist, dass dies dem Sinne dieser Bestimmungen widerspricht und dies im Interesse des Internationalen Ski Verbands ist (z.B. die Verweigerung eines Lizenzwechsels wenn der Nationale Skiverband versucht, einen Wettkämpfer zu „importieren“).
- 203.5.3 Im Falle, dass ein Wettkämpfer nicht alle notwendigen Kriterien für den Antrag auf Lizenzwechsel erbringen kann, so liegt die Beweislast beim Wettkämpfer, der gegenüber dem FIS Vorstand schriftlich belegen muss, dass außerordentlichen Umstände vorliegen und die Genehmigung eines Lizenzwechsel im besten Interesse für den Internationalen Ski Verband ist.
- 203.5.4 Ein Wettkämpfer behält seine bisherigen FIS Punkte, wenn er seinen Nationalen Skiverband wechselt, unter der Bedingung, dass der vorherige Nationale Skiverband dem Wechsel zugestimmt hatte.
- 203.5.5 Im Falle, dass Teile der Unterlagen für den Antrag auf Lizenzwechsel, der durch einen Nationalen Skiverband eingereicht wurden (schriftliche Zustimmung zum Wechsel durch den vorherigen Skiverband, Reisepass, Wohnsitzdokumente), sich als gefälscht herausstellen, wird der Wettkämpfer sowie der neue Nationale Skiverband durch den FIS Vorstand sanktioniert.

204 Qualifikation der Wettkämpfer

- 204.1 Ein Nationaler Skiverband darf innerhalb seiner Struktur einen Wettkämpfer weder unterstützen oder anerkennen, noch ihm eine Lizenz zur Teilnahme an FIS oder nationalen Rennen ausstellen, wenn er:**
- 204.1.1 sich ungebührlich oder unsportlich benimmt oder benommen hat oder den medizinischen Kodex der FIS oder die FIS Anti-Doping Regeln nicht respektiert hat,
- 204.1.2 für die Teilnahme an einem Wettbewerb regelwidrig direkt oder indirekt Geld annimmt oder angenommen hat,
- 204.1.3 einen Preis von größerem Wert als durch Artikel 219 festgelegt annimmt oder angenommen hat,

- 204.1.4 die individuelle Ausnützung seines Namens, Titels oder persönlichen Bildes für Werbung erlaubt hat, ausgenommen wenn der betreffende Nationale Skiverband – oder dessen Pool – hierfür einen Vertrag betreffend Förderung, Ausrüstung oder Werbung abgeschlossen hat,
- 204.1.5 bewusst mit einem laut FIS Regeln nicht qualifizierten Wettkämpfer konkurriert oder konkurriert hat, außer wenn
- 204.1.5.1 der betreffende Wettbewerb vom FIS Vorstand genehmigt, von der FIS direkt oder von einem Nationalen Skiverband kontrolliert und der Wettbewerb als „offen“ ausgeschrieben worden ist,
- 204.1.6 die Athletenerklärung nicht unterschrieben hat
- 204.1.7 gesperrt ist.
- 204.2 Mit der Ausstellung einer Lizenz zur Teilnahme an FIS Rennen und der Anmeldung bestätigt der Nationale Skiverband, dass für den Wettkämpfer für Training und Wettbewerb eine gültige und ausreichende Unfallversicherung besteht. Er übernimmt dafür die volle Verantwortung.

205 Verpflichtungen und Rechte der Wettkämpfer

Alle Wettbewerber, unabhängig von Alter, Geschlecht, Rasse, Religion oder Weltanschauung, sexueller Orientierung, einer Behinderung oder einem Talent haben das Recht, den Schneesport in einer sicheren Umgebung und vor Missbrauch geschützt auszuüben.

FIS fordert alle Mitgliedsnationen zur Entwicklung von Richtlinien auf, die das Wohl der Kinder und Jugendlichen schützen und fördern.

- 205.1 Die Wettkämpfer sind verpflichtet, sich über die entsprechenden FIS Reglemente genau zu informieren und außerdem Weisungen der Jury Folge zu leisten. Zudem müssen die Wettkämpfer auch die FIS Regelvorschriften befolgen.

D 205.1 Die Wettkämpfer sind verpflichtet, sich über die entsprechenden einschlägigen DSV Reglemente und Bestimmungen der DWO genau zu informieren und haben außerdem den Weisungen des Organisationskomitees und der Jury Folge zu leisten.

- 205.2 Wettkämpfern ist es nicht erlaubt, Dopingmittel anzuwenden (siehe Anti-Doping Rules und Procedural Guidelines).
- 205.3 Wie in der Athletenerklärung vermerkt, haben die Athleten das Recht, die Jury bei Sicherheitsbedenken die sie in Bezug auf die Trainingsstrecke und Wettkampfstrecke haben zu informieren. Detailliertere Angaben sind in den Disziplinenreglementen enthalten.
- 205.4 Wettkämpfer, die der Preisverteilung unentschuldigt fernbleiben, ist der Preis nicht nachzusenden. Sie verlieren das Anrecht auf einen Preis inklusive Preisgeld. In Ausnahmefällen können sie sich durch Mannschaftsangehörige vertreten lassen. Diese dürfen aber nicht einen dem richtigen Preisgewinner zugewiesenen Platz auf dem Podium einnehmen.
- 205.5 Wettkämpfer haben sich gegenüber Mitgliedern des Organisationskomitees, Offiziellen sowie Freiwilligen und dem Publikum korrekt und sportlich zu benehmen.

205.6 Unterstützung der Wettkämpfer

- 205.6.1 *Ein Wettkämpfer, der durch seinen Nationalen Skiverband bei der FIS zur Teilnahme an FIS Rennen eingeschrieben ist, darf erhalten:*
- 205.6.2 volle Entschädigung für Reisen zu Trainings- und Wettkampforten,
- 205.6.3 volle Vergütung für den Unterhalt während des Trainings und Wettkampfes,
- 205.6.4 Taschengeld,
- 205.6.5 Entschädigung für Verdienstaufschlag gemäß den Beschlüssen seines Nationalen Skiverbandes,
- 205.6.6 soziale Sicherheit einschließlich Versicherung für Training und Wettbewerb,
- 205.6.7 Stipendien.

- 205.7 Ein Nationaler Skiverband darf Fonds bilden, um künftige Ausbildung und Karriere eines Wettkämpfers nach seinem Rücktritt vom aktiven Skisport sicherzustellen. Der Wettkämpfer hat keine Ansprüche an diesen Fonds, dessen Mittel nur nach Beurteilung seines Nationalen Skiverbandes verteilt werden können.
- 205.8 Wetten auf Rennen**
Den Wettkämpfern, Trainern, Mannschafts- und technischen Offiziellen ist es untersagt, Wetten auf den Ausgang jener Wettkämpfe, an welchen sie beteiligt sind, abzuschließen. Es wird Bezug genommen auf die FIS Wetten und andere Anti-Korruptions Regeln in Englisch: FIS Rules on the Prevention of the Manipulation of Competitions:
<https://www.fis-ski.com/en/inside-fis/document-library/general-regulations>
- 206 Werbung und Sponsoring**
Im Kontext dieser Regel wird Werbung als die Präsentation von Beschilderungen oder anderen Sichtbarkeiten am Veranstaltungsort betrachtet, welche die Öffentlichkeit über den Namen eines Produktes oder einer Dienstleistung informiert um auf ein Unternehmen oder eine Organisation sowie deren Markennamen, Aktivitäten, Produkte oder Service aufmerksam zu machen. Auf der anderen Seite ermöglicht Sponsoring einem Unternehmen, die direkte Assoziation mit dem Wettkampf oder einer Veranstaltungsserie.
- 206.1 Olympische Winterspiele und FIS Weltmeisterschaften**
Alle Werbe- und Sponsoring Rechte an den Olympischen Winterspielen und FIS Weltmeisterschaften gehören dem IOK bzw. der FIS und unterliegen separaten vertraglichen Vereinbarungen.
- 206.2 FIS Events**
Für jegliche FIS Events sind die Werbemöglichkeiten im Wettkampfbereich durch die FIS Werberichtlinien (Advertising Rules) definiert. Diese müssen durch den FIS Vorstand genehmigt sein. Die FIS Werberichtlinien sind fester Bestandteil des FIS Veranstaltervertrags mit den Nationalen Skiverbänden und Veranstaltern von FIS Weltcup Events.
- 206.3 Nationale Skiverbände der FIS**
Jeder Mitgliedsverband der FIS, welcher im FIS Kalender eingetragene Events im eigenen Land organisiert, hat das Recht, als Eigentümer der Event Werberechte Verträge zu deren Verkauf abzuschließen. Für FIS Weltcup Bewerbe werden diese Rechte, nach erfolgter Genehmigung durch den FIS Vorstand und die Verantwortlichkeiten der Nationalen Skiverbände berücksichtigt, im Veranstaltervertrag definiert. Organisiert ein Nationaler Skiverband Veranstaltungen außerhalb des eigenen Landes, treten diese FIS Werberichtlinien ebenfalls in Kraft.
- 206.4 Titel- und Presenting Sponsor Rechte**
Für die vom FIS Vorstand genehmigten FIS Serien vermarktet FIS die Rechte für die Titel- und Presenting Sponsor Pakete (alternative Namengebung möglich). Die Rechte-Pakete für die FIS Weltcup Serien werden an geeignete Sponsoren vergeben, welche das Image und die Werte der betreffenden Disziplin fördern. Die aus dem Verkauf der Titel- und Presenting Sponsor Rechte erzielten Einnahmen werden von der FIS investiert um eine professionelle Organisation zu bieten.
- 206.5 Anwendung von Werbung und unterstützenden Maßnahmen**
Alle angewandte Werbung, kommerziellen Markenzeichen sowie unterstützenden Maßnahmen müssen den technischen Spezifikationen der FIS Werberichtlinien entsprechen.
- 206.6 Werbepakete**
Platzierung, Anzahl, Größe und Form der Werbung sind in den FIS Werberichtlinien für jede Disziplin festgelegt. Detaillierte Informationen einschließlich grafischer Darstellungen werden in den Disziplinspezifischen Marketing Guides, die auf der FIS Website veröffentlicht werden, festgelegt. Die Marketing Guides werden überprüft und bei Bedarf durch das Komitee für Werbeangelegenheit aktualisiert und durch den FIS Vorstand vor der Veröffentlichung genehmigt.

206.7 Sponsoring mit gewerblichen Wettunternehmen

- 206.7.1 FIS wird keine Titel- und Presenting Sponsor Rechte an gewerbliche Wettunternehmen vergeben.
- 206.7.2 Das Sponsoring von Events durch gewerbliche Wettunternehmen ist unter Berücksichtigung von Artikel 206.7.3 erlaubt.
- 206.7.3 Werbung von kommerziellen Wettunternehmen oder andere Werbeaktivitäten am oder mit dem Athleten (Kopf Sponsoring, Wettkampfanzüge, Startnummern) ist verboten mit Ausnahme von Lotterien und Unternehmen, welche keine Sportwetten durchführen.
- 206.8 Ein Nationaler Skiverband oder dessen Pool kann Verträge mit einer kommerziellen Firma oder Organisation abschließen betreffend Förderung, Ausrüstung und Werbung, wenn die betreffende Firma oder Organisation von dem Nationalen Skiverband als offizieller Lieferant oder Förderer anerkannt ist.
Die Herstellung und Vertreibung von Werbemitteln, auf welchen FIS Wettkämpfer gemeinsam mit Sportlern abgebildet oder genannt sind, die den Qualifikationsregeln der FIS oder des IOC nicht entsprechen, ist untersagt.
Jede Art von Werbung mit / oder auf Wettkämpfern mit Alkohol- oder Nikotinprodukten sowie Drogen (Narkotika) ist untersagt.
- 206.9 Jede Entschädigung gemäß solchen Verträgen darf ausschließlich an den Nationalen Skiverband oder dessen Pool gehen, der diese Entschädigungen entsprechend den jeweiligen Vorschriften des Nationalen Skiverbandes erhält und verwaltet. Kein Wettkämpfer darf direkt einen Anteil von dieser Entschädigung erhalten, ausser dem, der unter Art. 205.6 aufgeführt ist. Die FIS kann jederzeit eine Kopie eines solchen Vertrages anfordern.
- 206.10 Ausrüstung oder Waren, die an die Nationalmannschaft geliefert werden, müssen sich, was die Warenzeichen und Marken anbetrifft, an die Ausführungen unter Art. 207 halten.

207 Wettkampfausrüstung und Kommerzielle Markenzeichen

207.1 Wettkampfausrüstung bei FIS Veranstaltungen

- Im FIS Weltcup und an den FIS Ski Weltmeisterschaften darf nur die Wettkampfausrüstung, die den FIS Regeln für Förderung und Werbung entspricht und vom Nationalen Skiverband mit den entsprechenden anerkannten und zugelassenen Werbe- und Markenzeichen abgegeben wird, getragen werden. Obszöne Namen und / oder Symbole auf Wettkampfkleidung und Ausrüstung sind verboten.
- 207.1.1 Bei FIS Ski Weltmeisterschaften, FIS Weltcups und allen Veranstaltungen des FIS Kalenders ist ein Mitnehmen der Ausrüstung (Ski / Board, Skistöcke, Skischuhe, Helme, Brille) durch Wettkämpfer zu offiziellen Siegerehrungen mit Hymnen und / oder Fahnenaufzug nicht gestattet. Ein Halten / Tragen der Ausrüstung auf dem Siegespodest nach dem gesamten Ablauf der Zeremonien (Übergabe der Trophäen und Medaille, Nationalhymne) zum Zweck von Presse- und Fotoaufnahmen usw. ist jedoch statthaft.
- 207.1.2 *Siegerpräsentation / Ausrüstung auf dem Podium*
Bei FIS Ski Weltmeisterschaften und allen Bewerben die im FIS Kalender aufgeführt sind, dürfen Wettkämpfer die folgenden Ausrüstungsgegenstände auf das Podium nehmen:
- Skis / Snowboards
 - Fußbekleidung: Die Athleten dürfen ihre Skischuhe an den Füßen tragen, aber nicht anderswo (zum Beispiel um den Hals gehängt). Andere Schuhe sind während der Präsentation nicht zugelassen, außer wenn sie an den Füßen getragen werden.
 - Stöcke: nicht an / um die Skis, normalerweise in der anderen Hand getragen
 - Skibrillen: entweder aufgesetzt oder um den Hals
 - Helme: nur wenn auf dem Kopf getragen und nicht an einem anderen Ausrüstungsgegenstand, z.B. an Skis oder Stöcken

- Skibinder: maximal zwei mit dem Skimarkennamen; einer davon kann evtl. für Namen einer Waxfirma verwendet werden
- Nordische Kombination- und Langlauf-Stöcke: Clips können benützt werden um die Stöcke zusammenzuhalten. Der Clip darf nicht breiter sein als maximal 4 cm (Breite: soviel wie nötig zur Abdeckung der Stockoberfläche und der Lücke dazwischen) x 10 cm (Höhe), d.h. die lange Seite verläuft in der gleichen Richtung wie die Stöcke (nicht quer, d.h. den Abdeckungseffekt reduzierend). Das Kommerzielle Markenzeichen kann die ganze Fläche des Clips bedecken.
- Alle anderen Gegenstände sind untersagt: Bundtaschen mit Gürtel, Telefone am Halsband, Flaschen, Rucksäcke usw.

207.1.3 Eine inoffizielle Siegerpräsentation (Blumenzeremonie) und die Siegerehrung unmittelbar nach dem Bewerb im Bewerbungsgelände ist mit der Nationalhymne auch vor Ablauf der Protestzeit auf Risiko des Organisers gestattet. Dabei ist das sichtbare Tragen der Startnummern verpflichtend.

207.1.4 Das sichtbare Tragen der Startnummern der Veranstaltung oder anderer Oberbekleidung des Nationalen Ski Verbandes ist für den gesperrten Korridor (sowie den Bereich der Rückwand des Führenden und die TV Interviewbereiche) verpflichtend.

207.2 Kommerzielle Markenzeichen

Die Bestimmungen über die Größe, Form und Anzahl von kommerziellen Markenzeichen auf Ausrüstung und Kleidung sowie die Zusatzbestimmungen für kommerzielle Markenzeichen und Werbung werden vom Komitee für Werbeangelegenheiten überprüft und nach Genehmigung durch den FIS Vorstand jedes Frühjahr für die folgende Wettkampfsaison durch die FIS veröffentlicht.

207.2.1 Die Regeln geltend für kommerzielle Markenzeichen und Werbung auf Ausrüstung und Bekleidung sowie die entsprechenden Bestimmungen der Spezifikationen der Wettkampfausrüstung / Kommerzielle Markenzeichen sind einzuhalten.

207.2.2 Ein Wettkämpfer, der die Reglemente betreffend Werbung verletzt, wird sanktioniert, wie in Art.223.1.1 aufgeführt. Eine Straftat, für eine Sanktion die anwendbar ist und eine Strafe verhängt wird es als Verhalten definiert, welches in Verbindung mit einer Verletzung oder Nichtbeachtung des Wettkampf Reglements steht.

207.2.3 Wenn ein Nationaler Skiverband dieses Reglement bei den eigenen Athleten nicht anwendet oder es aus speziellen Gründen vorzieht, den Fall der FIS zu unterbreiten, kann die FIS die Lizenz des Wettkämpfers sofort einziehen. Der fragliche Wettkämpfer und / oder sein Nationaler Skiverband haben das Recht, bevor ein endgültiger Entscheid getroffen wird, ein Rechtsmittel zu ergreifen.

207.2.4 Wenn eine Firma den Namen, den Titel oder das persönliche Bild eines Wettkämpfers in Verbindung mit Werbung oder Produkten ohne Wissen und Zustimmung des Wettkämpfers benützt, kann dieser seinem Nationalen Skiverband oder der FIS die Vollmacht geben, wenn nötig gerichtlich gegen diese Firma vorzugehen. Falls der Wettkämpfer diesen Schritt unterlässt, zieht die FIS daraus den Schluss, dass der Wettkämpfer der fraglichen Firma die Erlaubnis gegeben hat.

207.2.5 Der FIS Vorstand soll über vorgefallene Verletzungen und Übertretungen dieser Regeln betreffend Qualifikation der Wettkämpfer, Sponsorship und Werbung sowie Unterstützung der Wettkämpfer unterrichtet werden. Der FIS Vorstand wird beurteilen, welche Maßnahmen zu ergreifen sind.

208 Verwertung von elektronischen Medienrechten

208.1 Allgemeine Grundsätze

208.1.1 Olympische Winterspiele und FIS Weltmeisterschaften

Alle Rechte bezüglich Medien in Verbindung mit den Olympischen Winterspielen und den FIS Weltmeisterschaften gehören dem IOK bzw. der FIS und werden in separaten Verträgen geregelt.

208.1.2 Rechte der nationalen Mitgliederverbände

Jeder der FIS angeschlossene Nationale Skiverband, der im eigenen Land eine Veranstaltung im Rahmen des FIS Kalenders organisiert, darf als Inhaber der Rechte bezüglich elektronischer Medien Verträge über den Verkauf dieser Rechte in Verbindung mit der betreffenden Veranstaltung abschließen.

Organisiert ein Nationaler Skiverband eine Veranstaltung ausserhalb des eigenen Landes, so gelten diese Bestimmungen ebenfalls, aber vorbehaltlich einer gegenseitigen Übereinkunft mit dem Nationalen Skiverband desjenigen Landes, in dem die Veranstaltung stattfindet.

208.1.3 Förderung des Bekanntheitsgrades

In Absprache mit der FIS sollen im besten Interesse der nationalen Skiverbände Verträge mit dem Zweck vorbereitet werden, den Sportarten Ski und Snowboarding einen möglichst hohen Bekanntheitsgrad und eine möglichst breite mediale Abdeckung zu verschaffen.

208.1.4 Zugang zu Veranstaltungen

Bei allen Veranstaltungen ist der Zugang von Personal und dessen Ausrüstung zu den Medienbereichen auf Inhaber der erforderlichen Akkreditierungen und Zugangsberechtigungen zu beschränken, wobei den Rechteinhabern Vorrang einzuräumen ist und das Akkreditierungssystem sowie die Zutrittskontrolle darauf ausgerichtet sein müssen, einen möglichen Missbrauch durch Unberechtigte zu vermeiden.

208.1.5 Kontrolle durch den FIS Vorstand

Der FIS Vorstand übt die Kontrolle über die Einhaltung der Grundsätze dieser Bestimmung durch die nationalen Skiverbände und alle Organisatoren aus. Sollte ein Vertrag oder eine einzelne Vertragsbestimmung für die FIS, einen ihr angeschlossenen Nationalen Skiverband oder den betreffenden Veranstalter zu einem wesentlichen Interessenskonflikt führen, so wird die Sachlage vom FIS Vorstand beurteilt. Umfassende Informationen sind bereitzustellen, damit die geeignete Lösung gefunden werden kann.

208.2 Definitionen

Im Zusammenhang mit diesem Reglement gelten folgende Definitionen:

Mit dem Begriff „Rechte bezüglich elektronischer Medien“ werden Rechte betreffend Fernsehen-, Radio-, Internet- und Mobilgeräte bezeichnet.

Mit dem Begriff „Fernsehrechte“ wird die Verbreitung von analogen und digitalen Fernsehprogrammen bestehend aus Bild und Ton mithilfe eines Fernsehbildschirms bezeichnet, der Signale über terrestrische Sender oder Satelliten-, Kabel- oder Glasfaserkabeldienste oder drahtgebunden öffentlich oder privat empfängt. Pay-per-View Abonnements, interaktives Fernsehen-, Video-on-Demand- sowie IPTV-Dienste und ähnliche Technologien fallen auch in den Geltungsbereich dieser Definition.

Mit dem Begriff „Radiorechte“ werden die Verbreitung und der Empfang von analogen und digitalen Radioprogrammen über die Luft, drahtgebunden oder über Kabel mithilfe von festen und tragbaren Geräten bezeichnet.

Mit dem Begriff „Internet“ wird der Zugriff auf Bilder und Ton über miteinander verbundene Computernetzwerke bezeichnet.

Mit dem Begriff „mobile und tragbare Geräte“ wird die Übertragung von Bild und Ton durch einen Telefonanbieter zwecks Nutzung auf Mobiltelefonen oder anderen mobilen Geräten wie Personal Digital Assistants bezeichnet.

208.3 Fernsehen

208.3.1 Produktionsqualität und Bewerbung von Veranstaltungen

In den Produktionsverträgen mit einer als produzierende Gesellschaft auftretenden Fernsehgesellschaft oder Agentur muss die Qualität der Fernsehübertragungen der im FIS Kalender aufgeführten Ski- und Snowboardwettkämpfe, insbesondere der FIS Weltcuprennen, beachtet werden. Dabei ist im Rahmen der anwendbaren nationalen Gesetze und Bestimmungen über Fernsehübertragungen folgenden Faktoren besondere Bedeutung beizumessen:

- a) Eine qualitativ hochwertige und optimale Produktion des Fernsehsignals (für eine Live-Übertragung oder verzögerte Ausstrahlung, je nach Veranstaltung), bei der der Sport im Mittelpunkt steht.
- b) Eine angemessene Berücksichtigung und Präsentation der Werbung vor Ort sowie der Sponsoren der Veranstaltung.
- c) Eine mit den Richtlinien der FIS für Fernsehproduktionen übereinstimmende und den aktuellen Marktbedingungen für die Disziplin und der Bedeutung der FIS Wettkampfsreihe entsprechende Produktionsqualität. Darunter ist die Live-Übertragung der gesamten Veranstaltung einschließlich der Siegerpräsentation zu verstehen (sofern eine Live-Übertragung nicht durch aktuelle Umstände verunmöglicht wird). Diese Übertragung ist neutral zu produzieren und soll alle Wettkämpfer zeigen, ohne sich auf einen bestimmten Wettkämpfer oder ein bestimmtes Land zu konzentrieren.
- d) Das internationale Live-Signal der produzierenden Gesellschaft muss geeignete Grafiken in Englisch, insbesondere das offizielle FIS Logo, Zeit- und Dateninformationen und Resultate, sowie den internationalen Ton beinhalten.
- e) Sofern es der Charakteristik des jeweiligen Fernsehmarktes entspricht, sollte es in jenem Land, in dem eine Veranstaltung ausgetragen wird, sowie in anderen Ländern mit hohem Zuschauerinteresse eine Live-Übertragung geben.

208.3.2 Produktions- und Technikkosten

Ohne anderslautende Übereinkunft zwischen dem Nationalen Skiverband und der Agentur / Firma, die die Rechte verwaltet, werden die Kosten für die Produktion des Fernsehsignals zwecks Verwertung der verschiedenen Rechte durch die Fernsehgesellschaft, die im Land der Veranstaltung die Rechte erworben hat, oder eine durch den Inhaber der Rechte mit der Produktion des Signals beauftragte Gesellschaft übernommen. In bestimmten Fällen kann der Veranstalter oder der Nationale Skiverband diese Kosten übernehmen.

In Bezug auf jedes im Rahmen dieser Bestimmung gewährte Recht ist je nach Fall zwischen der Produktionsgesellschaft oder der Agentur / Firma, die die Rechte verwaltet, eine Übereinkunft über die Technikkosten zu treffen, die von jenen Gesellschaften zu zahlen sind, die die Rechte erworben haben und Zugriff auf das Fernsehsignal (Originalbild und -ton ohne Kommentar) wünschen. Dies gilt auch für jegliche andere angeforderte Produktionskosten.

208.3.3 Kurzausschnitte

Kurzausschnitte, die Gesellschaften ohne Rechte Nachrichtenzugang gewähren, sind den Fernsehgesellschaften gemäß den nachfolgenden Regeln zur Verfügung zu stellen. Es wird dabei festgehalten, dass in einigen Ländern die Ausstrahlung von Kurzausschnitten in Nachrichtensendungen durch die nationale Gesetzgebung geregelt wird. Diese Kurzausschnitte dürfen ausschließlich in den zu ihren üblichen Ausstrahlungszeiten angesetzten Nachrichtensendungen verwendet, nicht aber archiviert werden.

- a) In Ländern mit gesetzlichen Bestimmungen über den Zugang zu Nachrichten über Sportveranstaltungen haben diese gesetzlichen Bestimmungen in Bezug auf die Berichterstattung über FIS Veranstaltungen stets Vorrang.
- b) Vorausgesetzt dass Verträge zwischen der Gesellschaft, die die Rechte verwaltet, und dem primären Inhaber der Rechte Vorrang haben, gewährt die Agentur / Firma, die die Übertragungsrechte verwaltet, den konkurrierenden Fernsehgesellschaften in Ländern,

in denen es keine Gesetzgebung über den Nachrichtenzugang für konkurrierende Fernsehgesellschaften gibt, vier Stunden nach der Übertragung des Wettkampfs durch die Fernsehgesellschaft, die die Rechte besitzt, einen Nachrichtenzugang in Form von Kurzausschnitten von maximal 90 Sekunden Dauer. Die Verwendung dieses Materials endet 48 Stunden nach Beendigung des Wettkampfs. Wenn die Fernsehgesellschaft, die die Rechte besitzt, ihre Übertragung um mehr als 72 Stunden nach Beendigung des Wettkampfs verschiebt, dürfen die konkurrierenden Fernsehgesellschaften 48 Stunden nach der Veranstaltung bis spätestens 72 Stunden danach Ausschnitte von maximal 45 Sekunden zeigen. Jede Anfrage zwecks Nutzung von Kurzausschnitten ist an die Agentur / Firma, die die Rechte verwaltet, zu richten, welche den Fernsehgesellschaften vorbehaltlich der Übereinkunft über die für den Erhalt des Materials anfallenden Technikkosten den Zugang zu Kurzausschnitten gewährt.

- c) In Ländern, in denen keine Fernsehgesellschaft die Übertragungsrechte erworben hat, können alle Fernsehgesellschaften Kurzausschnitte von 45 Sekunden Dauer übertragen, sobald das Material verfügbar ist, sofern mit der Agentur / Firma, die die Rechte verwaltet, eine Übereinkunft über die für den Erhalt des Materials anfallenden Technikkosten getroffen worden ist. Die Genehmigung zur Verwendung dieses Materials erlischt nach 48 Stunden.
- d) Kurzausschnitte werden unter Berücksichtigung der Bestimmung 208.3.2 durch die produzierende Gesellschaft oder die Agentur / Firma, die die Rechte verwaltet, produziert und durch diese Agentur / Firma vertrieben.

208.4 Radio

Die Bewerbung von FIS Veranstaltungen im Rahmen von Radioprogrammen wird unterstützt, indem der / den wichtigsten Radiostation(en) jedes interessierten Landes eine Akkreditierung ermöglicht wird. Der Zugang zum Austragungsort wird ausschließlich jenen Radiostationen gewährt, die beim Inhaber der Rechte die erforderliche vertragliche Genehmigung eingeholt haben, und bezieht sich ausschliesslich auf die Produktion von Radioprogrammen (Hörmaterial). Falls dies der nationalen Praxis entspricht und die Genehmigung dazu erteilt wird, können diese Programme auch auf der Website einer Radiostation ausgestrahlt werden.

208.5 Internet

Ohne anderslautende Bestimmung im Vertrag über den Verkauf der Rechte bezüglich elektronischer Medien in Verbindung mit FIS Veranstaltungen stellt jeder Inhaber von Fernsehrechten, der auch die Internetrechte erwirbt, sicher, dass mit Ausnahme der Kurzausschnitte der Zugriff auf Videostreams auf seiner Website ausserhalb des eigenen Staatsgebiets gesperrt ist. Zu ihren üblichen Ausstrahlungszeiten angesetzte Nachrichtensendungen, in denen Material über FIS Veranstaltungen verbreitet wird, dürfen auf der Website der Fernsehgesellschaft, die die Rechte besitzt, gestreamt werden, sofern die Nachrichtensendung in ihrer unveränderten Originalfassung übernommen wird.

Bild- und Tonmaterial, das in öffentlichen Bereichen produziert wird, die ohne Akkreditierung, Eintrittskarte oder andere Genehmigung zugänglich sind, darf keine Rennbilder enthalten. Es ist bekannt, dass Privatpersonen anhand der neuen Technologien über die Möglichkeit verfügen, ohne Genehmigung Videoaufzeichnungen vorzunehmen, die auf Websites gestellt werden können. Geeignete Hinweise darauf, dass die Produktion und der Gebrauch von Videomaterial ohne Genehmigung verboten sind und im Fall der Nichtbeachtung des Verbots rechtliche Schritte ergriffen werden können, sind an allen Eingängen anzubringen und auf den Eintrittskarten abzudrucken. Alle nationalen Skiverbände und die Inhaber der Rechte / Agenturen erklären sich unter nachstehenden Bedingungen damit einverstanden, dass Kurzausschnitte zu nichtgewerblichen Zwecken auf der Website der FIS ausgestrahlt werden dürfen:

- a) Sind die Kurzausschnitte nicht zwecks Ausstrahlung im Internet erworben worden, so beträgt die maximale Dauer des Nachrichtenmaterials über FIS Wettkämpfe 30 Sekunden

pro Disziplin / Lauf. Das Material ist auf der FIS Website bis zum Ablauf von 48 Stunden nach Beendigung des Wettkampfs abrufbar. Die FIS und die Inhaber der Rechte einigen sich auf die finanziellen Konditionen der Bereitstellung dieses Materials.

- b) Das Nachrichtenmaterial wird durch den Inhaber der Rechte oder die produzierende Gesellschaft so schnell wie möglich, spätestens aber sechs Stunden nach Beendigung des Wettkampfs bereitgestellt.

208.6 Mobile und tragbare Geräte

In jenen Fällen, in denen die Rechte für die Ausstrahlung auf mobilen und tragbaren Geräten vergeben worden sind, steht es dem Erwerber / Betreiber der Rechte frei, aus dem Fernsehsignal jenen Inhalt zu produzieren, den er für seine Kunden am geeignetsten hält. Der Inhalt von im Live-Streaming-Verfahren über mobile und tragbare Geräte auf nationaler Ebene verbreiteten Fernsehprogrammen darf sich nicht vom Inhalt unterscheiden, der über andere Kanäle verbreitet wird.

In Ländern, in denen keine Rechte bezüglich der Ausstrahlung auf mobilen Empfangsgeräten verkauft worden sind, werden den Betreibern, wenn das Material produziert ist, für einen Zeitraum von 48 Stunden Kurzausschnitte oder Clips von maximal 20 Sekunden Dauer angeboten, wobei die Betreiber dazu verpflichtet sind, der Agentur / Firma, die die Rechte verwaltet, sämtliche daraus erwachsenden Technikkosten zu erstatten.

208.7 Künftige Entwicklungen

Die in den Bestimmungen dieser Regel 208 enthaltenen Grundsätze bilden die Grundlage für die künftige Nutzung von Rechten bezüglich elektronischer Medien in Verbindung mit FIS Veranstaltungen. Der FIS Vorstand legt auf Empfehlung der nationalen Skiverbände, der entsprechenden Kommissionen und Sachverständiger angemessene Bedingungen in Bezug auf jede neue Entwicklung fest.

209 Filmrechte

Alle Verträge über Filmproduktionen in Verbindung mit FIS Wettkämpfen werden zwischen dem Filmproduzenten und dem Nationalen Skiverband oder der Gesellschaft, der / die die entsprechenden Rechte verwaltet, abgeschlossen. Sämtliche vertraglichen Vereinbarungen über die Nutzung anderer Medienrechte werden eingehalten.

210 Organisation der Wettkämpfe

211 Die Organisation

211.1 Der Organisator

211.1.1 Organisator eines FIS Wettkampfes ist diejenige Person oder Personengemeinschaft, die den Wettbewerb am Ort selbst unmittelbar vorbereitet und durchführt.

211.1.2 Sofern nicht der Nationale Skiverband selbst als Organisator auftritt, ist er berechtigt, einen ihm angeschlossenen Verein zum Organisator zu ernennen.

211.1.3 Der Organisator muss gewährleisten, dass akkreditierte Personen die Vorschriften betreffend die Wettkampffregeln und Jurybeschlüsse anerkennen und verpflichtet sich in FIS Weltcup Rennen, dies von all jenen Personen, die keine gültige FIS Saisonakkreditierung haben, mit deren Unterschrift belegen zu lassen.

211.2 Das Organisationskomitee

Das Organisationskomitee besteht aus Mitgliedern (physischen oder juristischen Personen), die vom Organisator und vom Internationalen Skiverband entsendet werden. Es ist Träger der Rechte, Aufgaben und Pflichten des Organisators.

211.3 Organisatoren, welche Wettkämpfe für nicht gemäß Art. 203 - 204 qualifizierte Teilnehmer organisieren, ist als Verletzung der Internationalen Skiwettkampffregeln zu beurteilen. Der FIS Vorstand hat gegen einen solchen Organisator entsprechende Maßnahmen zu verhängen.

212 Versicherung

212.1 Der Organisator muss für alle Mitglieder des Organisationskomitees eine Haftpflichtversicherung abschließen. Die FIS ihrerseits deckt ihre Angestellten und entsandten Funktionäre, die nicht dem Organisationskomitee angehören (z.B. Ausrüstungskontrolleur, Medical Supervisor, etc.), während deren Einsätzen für die FIS mit einer Haftpflichtversicherung.

D 212.1 Die Veranstalter und der Organisator haben dafür Sorge zu tragen, dass für alle Mitglieder des Organisations- und Wettkampfkomitees eine Haftpflichtversicherung besteht. Einzelheiten regeln die bestehenden Versicherungsverträge der Landessportbünde bzw. des Deutschen Skiverbandes.

212.2 Der Organisator muss vor dem ersten Trainingstag bzw. Wettbewerb im Besitz eines von einem anerkannten Versicherungsunternehmen ausgestellten Deckungsbriefes sein. Er muss diesen dem Technischen Delegierten vorweisen können. Für die Mitglieder des Organisationskomitees und das Komitee selbst ist ein Haftpflichtrisiko zu versichern. Die Deckungssumme beträgt mindestens CHF 1 Mio., wobei empfohlen wird, dass diese Summe mindestens CHF 3 Mio. beträgt. Dieser Betrag kann durch einen Entscheid des FIS Vorstandes (Weltcup usw.) erhöht werden. Darüber hinaus muss die Police ausdrücklich einen Haftpflichtversicherungsanspruch jeder akkreditierten Person, einschließlich Wettkämpfer, gegen andere Teilnehmer, einschließlich aber nicht beschränkt auf Funktionäre, Streckenarbeiter, Trainer, etc. umfassen.

D 212.2 Die Deckungssumme beträgt im DSV-Bereich mindestens 0,5 Millionen Euro.

212.3 Der Organisator respektive dessen Nationaler Skiverband kann, bei Fehlen einer entsprechenden Versicherungsdeckung den FIS Versicherungsmakler anfragen (auf Kosten des Organisators) die Deckung für die Veranstaltung anzuordnen.

212.4 Alle Wettkämpfer, die an FIS Bewerben teilnehmen, müssen über eine ausreichende Unfallversicherung, durch die in angemessenem Ausmaß Unfall-, Berge- und Transportkosten unter Einschluss des Rennrisikos gedeckt sind, sowie über eine entsprechende Haftpflichtversicherung verfügen. Die Nationalen Skiverbände sind für den entsprechenden Versicherungsschutz der von ihnen gemeldeten und entsandten Wettkämpfer verantwortlich. Die jeweilige Versicherungsdeckung müssen ein Nationaler Skiverband oder dessen Wettkämpfer auf Verlangen der FIS oder eines ihrer Vertreter bzw. des jeweiligen Organisationskomitees jederzeit nachweisen können.

212.5 Alle von einem Nationalen Skiverband für FIS Bewerbe gemeldeten bzw. entsandten Betreuer und Offiziellen müssen über eine ausreichende Unfall- und Haftpflichtversicherung verfügen, die im angemessenen Ausmaß Unfall-, Berge- und Transportkosten bzw. Risiken aus verursachten Schäden deckt. Die jeweilige Versicherungsdeckung müssen ein Nationaler Skiverband oder dessen Betreuer und Offizielle auf Verlangen der FIS oder eines ihrer Vertreter bzw. des jeweiligen Organisationskomitees jederzeit nachweisen können.

213 Programm

Für jeden im FIS Kalender aufgeführten Wettbewerb ist vom Organisator ein Programm herauszugeben, welches folgende Angaben zu enthalten hat:

213.1 Bezeichnung, Tag und Ort der Veranstaltung zusammen mit Angaben über Lage der Wettkampforte und bestmögliche Erreichbarkeit,

213.2 Technische Angaben über die einzelnen Bewerbe und Teilnahmebedingungen,

213.3 Namen der wichtigsten Funktionäre,

213.4 Zeit und Ort der ersten Mannschaftsführersitzung und Auslosung,

213.5 Zeitplan für den Beginn des offiziellen Trainings und die Startzeiten,

213.6 Ort des offiziellen Anschlagbrettes,

213.7 Zeit und Ort der Preisverteilung,

213.8 Anmeldefrist und genaue Anmeldeadresse, einschließlich Telefon-, Telefaxnummern und E-Mail Adresse.

214 Ausschreibungen

D 214 Für jeden im DSV- und Landesverbandskalender aufgeführten Wettbewerb ist vom OK, mindestens 2 Wochen vor dem Wettkampf, eine Ausschreibung herauszugeben.

214.1 Das Organisationskomitee hat für die Veranstaltung eine Ausschreibung zu veröffentlichen. Sie hat die Angaben gemäß Art. 213 zu enthalten.

214.2 Die Organisatoren sind hinsichtlich der Beschränkung der Teilnehmerzahlen an die Bestimmungen und Beschlüsse der FIS gebunden. Eine Verminderung der Teilnehmerzahl ist gemäß Art. 201.1 möglich; sie ist in der Ausschreibung bekanntzugeben.

D 214.2 Die Organisatoren sind hinsichtlich der Beschränkungen der Teilnehmerzahlen an die Bestimmungen und Beschlüsse der ARGES bzw. Landesskiverbände gebunden. Ebenso sind die Bestimmungen und Beschlüsse des DSV maßgebend.

214.3 Verschiebungen oder Absagen von Wettkämpfen müssen ebenso wie Programmänderungen unverzüglich durch Telefon, E-Mail oder Telefax der FIS, den eingeladenen bzw. angemeldeten Verbänden sowie dem beauftragten TD mitgeteilt werden. Vorverlegungen müssen von der FIS genehmigt werden.

D 214.3 Verschiebungen oder Absagen von Wettbewerben sind vom Organisator dem DSV und dem Landesverband, den angemeldeten Vereinen und den eingeteilten Kampfrichtern durch Telefon, Telefax oder E-Mail zu melden. Verlegungen sind vom Landesverband / Deutschen Skiverband besonders zu genehmigen.

215 Anmeldungen

215.1 Für alle Wettkämpfe sind die Anmeldungen so zeitgerecht an das Organisationskomitee zu richten, dass sie vor Meldeschluss in dessen Besitz sind. Die endgültige und vollständige Teilnehmerliste muss mindestens 24 Stunden vor der ersten Auslosung beim Veranstalter sein.

215.2 Es ist den Nationalen Skiverbänden untersagt, dieselben Wettkämpfer gleichzeitig für mehr als einen Wettbewerb, die am gleichen Datum vorgesehen sind, anzumelden und auszulosen.

D 215.2 Für jede abgegebene Meldung ist das jeweilige gültige Nenngeld (Startgeld) zu entrichten.

D 215.2.1 Für die Richtigkeit der Meldung ist der Verein / Verband verantwortlich. Für die Meldung sind die vom DSV / LSV / Gau / Bezirk vorgegebenen Meldeformulare / Meldesysteme zu verwenden.

215.3 Für Meldungen zu internationalen Wettkämpfen sind nur die Nationalen Skiverbände zuständig. Jede Anmeldung muss folgende Daten enthalten:

215.3.1 Code, Familienname, Vorname, Geburtsjahr und Nationalen Skiverband,

215.3.2 genaue Angaben, für welche Bewerbe die Anmeldung bestimmt ist.

215.4 Für die Meldungen zu FIS Weltmeisterschaften siehe Bestimmungen für die Durchführung von FIS Weltmeisterschaften.

215.5 Mit der Anmeldung eines Wettkämpfers durch den Nationalen Skiverband entsteht auf der Grundlage der abgegebenen Lizenzklärung samt Athletenerklärung ein Vertragsverhältnis nur zwischen Wettkämpfer und Organisation.

216 Mannschaftsführersitzungen

216.1 Zeit und Ort der ersten Mannschaftsführersitzung und der Auslosung muss im Programm angegeben werden. Die Einladungen für alle weiteren Sitzungen sind den Mannschaftsführern an der ersten Sitzung bekanntzugeben. Ad-hoc-Zusammenkünfte sind so bald als möglich anzukündigen.

- 216.2 Für die Meinungsbildung bei den Mannschaftsführersitzungen ist eine Stellvertretung durch einen Vertreter einer anderen Nation nicht gestattet.
- 216.3 Die Mannschaftsführer und Trainer sind vom Organisator gemäß Quoten zu akkreditieren.
- 216.4 Die Mannschaftsführer und Trainer müssen die Vorschriften der IWO und die Beschlüsse der Jury befolgen und sich korrekt und sportlich verhalten.

217 Auslosung

- 217.1 Die Startreihenfolge der Wettkämpfer wird für jeden Wettbewerb und jede Disziplin nach eigener Formel durch Auslosung oder / und Punkte bestimmt.
- 217.2 Die von einem Nationalen Skiverband angemeldeten Wettkämpfer werden nur unter der Voraussetzung ausgelost, dass die Anmeldungen in der vom Organisator vorgesehenen Frist schriftlich eingegangen sind.
- 217.3 Wenn ein Wettkämpfer bei der Mannschaftsführersitzung nicht durch einen Trainer oder Mannschaftsführer vertreten ist, muss die Teilnahme, um ausgelost zu werden, bis zum Beginn der Sitzung durch Telefon, Telegramm, E-Mail oder Telefax dem Organisator bestätigt werden.
- 217.4 Wenn ein bei der Auslosung bestätigter Wettkämpfer beim Wettbewerb nicht anwesend ist, muss der TD in seinem Bericht den oder die Wettkämpfer melden, wenn möglich mit der Begründung der Abwesenheit.
- 217.5 Zur Auslosung sind Vertreter aller teilnehmenden Nationen einzuladen.
- 217.6 Wenn ein Wettbewerb um mindestens einen Tag verschoben wird, muss die Auslosung neu durchgeführt werden.

218 Veröffentlichung der Resultate

- 218.1 Die inoffiziellen und offiziellen Ranglisten werden gemäß den Reglementen der einzelnen Disziplinen veröffentlicht.

D 218.1 In den Ergebnislisten müssen der Landesskiverband und der Verein angegeben werden. Bei nationalen Wettbewerben zusätzlich die Behörden, bzw. die Ski-Gymnasien oder Ski-Internate. Die Abkürzungen richten sich nach der offiziellen Kürzelliste des DSV. Bei Schüler-, Jugend- u. Juniorenklassen sind die Jahrgänge in den Start- und Ergebnislisten anzugeben.

218.1.1 Übermittlung von Resultaten

Bei allen internationalen Wettkämpfen muss eine direkte Verbindung zwischen Start und Ziel eingerichtet sein. Bei Olympischen Winterspielen und FIS Ski Weltmeisterschaften ist jede Verbindung zwischen Start und Ziel durch fest montierte Drahtleitungen sicherzustellen.

Im Datenservicebereich ist die Einrichtung einer Internetverbindung (zumindest eine ADSL Leitung) bei Weltcups, Weltmeisterschaften und Olympischen Winterspielen obligatorisch.

D 218.1.1 Die offiziellen Ranglisten der Wettbewerbe sind vom Organisator im Internet zu veröffentlichen, falls im Reglement nichts anderes geregelt ist. Die Internetadresse ist in der Ausschreibung anzugeben.

- 218.2 Die bei allen FIS Wettkämpfen erstellten Daten und Zeiten stehen der FIS, dem Organisator, den Nationalen Skiverbänden und den Teilnehmern zum Gebrauch in eigenen Publikationen inklusive Webseiten zur Verfügung. Der Gebrauch von Daten und Zeiten auf Webseiten unterliegt den Bedingungen der FIS Internetbestimmungen.

218.3 FIS Internetbestimmungen und Austausch von Daten in Bezug auf FIS Wettkämpfe

218.3.1 Allgemeines

Als Teil der steten Promotion von Ski und Snowboard, ermutigt und schätzt der Internationale Skiverband die Bemühungen der Nationalen Skiverbände ihren Mitgliedern und Fans Mitteilungen und Informationen zur Verfügung zu stellen. Ein ständig wachsendes Medium zur Verfügungstellung dieser Information ist das Internet.

Die folgenden Bestimmungen wurden geschaffen um die Nationalen Skiverbände bei der Bereitstellung von Daten der FIS Wettkämpfe zu unterstützen, und um bestimmte Voraussetzungen in Bezug auf die Verwendung und Präsentation der Daten von FIS Wettkämpfen zu klären.

218.3.2 FIS Kalender Daten

Das FIS online Kalenderprogramm steht zur freien Benützung für Nationale Skiverbände und ist auf der Member Section der FIS Website verfügbar.

218.3.3 Resultate und Klassemente

Nationale Skiverbände können offizielle Resultate erhalten, nachdem sie von der FIS Punkte Überprüfungsprozedur des FIS Büro genehmigt wurden. Diese Daten stehen auf Anfrage beim FIS IT Manager zur Verfügung, der von Fall zu Fall die notwendige Instruktion und / oder Ablauf liefert.

Die FIS Weltcup Resultate beinhalten eine Gutschrift zu Gunsten der Daten Servicefirmen. Klassemente der verschiedenen Cup Serien stehen ebenfalls zur Verfügung, im Falle des FIS Weltcups nach Erhalt von der Daten Servicefirma, oder für andere Cups nachdem sie manuell eingegeben wurden.

1. Resultate und Daten von FIS Wettkämpfen dürfen nur auf den Webseiten der Nationalen Skiverbände, Organisatoren und Teilnehmer benützt werden und dürfen nicht zu kommerziellen Zwecken an Drittparteien oder Organisationen weitergeleitet werden.

Die Nationalen Skiverbände dürfen die Daten für Leistungsanalysen, etc., in ihre eigene Software aufladen.

2. Nationale Skiverbände welche Resultate auf ihrer eigenen Webseite zeigen möchten, aber nicht über die Datenbankstruktur verfügen um die rohen Daten aufzuladen, können einen Link zur entsprechenden Seite auf der FIS Webseite kreieren. Die genauen Adressen können vom FIS IT Manager erhalten werden.

3. Ein Link von der FIS Webseite zu allen Webseiten der Nationalen Skiverbände, sowie zu Webseiten der Ski Industrie und relevanten Medien wird auf Anfrage erstellt. Ein gegenseitiger Link zur FIS Webseite sollte ebenfalls kreiert werden.

218.3.4 Zugang zu Resultaten für Organisatoren

Organisatoren von FIS Weltcup Rennen können die offiziellen Resultate ihrer Rennen erhalten, nachdem sie von der FIS Punkte Überprüfungsprozedur in der Ergebnis Datenbank genehmigt wurden. Für Weltcup Rennen ist das Aufladen ein automatisierter Computerablauf und wird unmittelbar nach Beendigung des Wettkampfes vorgenommen.

Die pdf Datei mit den Resultaten und Klassementen kann heruntergeladen werden von der Seite www.fis-ski.com gefolgt vom Disziplinen Kode und dem Namen des Ortes: AL (Alpin), CC (Langlauf), JP (Skisprung), NK (Nordische Kombination), SB (Snowboard), FS (Freestyle Ski) etc. Der einzelne Wettkampf kann durch den Wettkampf Codex identifiziert werden, der auf der detaillierten Seite des Kalenders auf www.fis-ski.com publiziert ist.

D 218.3.4 Die DSV-Daten (Punktelisten und Ergebnislisten) sind im Internet hinterlegt. Die Adressen sind in den Reglements veröffentlicht.

219 Preise

- 219.1 Die detaillierten Bestimmungen über Preise werden durch die FIS veröffentlicht. Preise werden in Form von Erinnerungsgegenständen, Urkunden, Checks oder Bargeld abgegeben. Preise für Rekorder sind verboten.
Der FIS Vorstand entscheidet jeweils im Herbst über die Mindest- bzw. Maximalhöhen des Preisgeldes ca. anderthalb Jahre vor Beginn der Wettkampfsaison.
Die Organisatoren haben die Höhe der Beträge jeweils bis 15. Oktober der FIS mitzuteilen.
- 219.2 Zwei oder mehr Wettkämpfer, die die gleiche Zeit oder Punktzahl erzielen, werden im gleichen Rang platziert. Sie erhalten die gleichen Preise, Titel oder Urkunden, die Zuerkennung der Titel oder Preise durch Auslosung oder Austragung eines neuen Wettkampfes ist nicht gestattet.
- 219.3 Alle Preise sind spätestens bis am letzten Tag eines Wettkampfes oder einer Veranstaltung zu überreichen.

220 Team Funktionäre, Trainer, Serviceleute, Ausrüster und Firmenvertreter

Grundsätzlich finden diese Regeln in allen Disziplinen Anwendung, wobei die Sonderregeln beachtet werden müssen.

- 220.1 Das Organisationskomitee einer Veranstaltung muss den TD mit einer Liste von Personen ausstatten, die für den betreffenden Wettbewerb akkreditiert sind.
- 220.2 Es ist sowohl den Firmenvertretern und Ausrüstern als auch den im Firmenservice tätigen Personen untersagt, innerhalb vom Wettkampfgelände Reklame zu machen oder deutlich sichtbare Firmenmarken auf Kleidern oder Ausrüstung zu tragen, die nicht dem Art. 207 entsprechen.
- 220.3 Team Funktionäre, Trainer, Servicepersonen und Ausrüster, die von der FIS mit der offiziellen FIS Akkreditierung ausgestattet sind müssen in der betreffenden Veranstaltung eine Funktion ausüben. Es liegt im Ermessen des jeweiligen Organistors, weitere Firmenvertreter oder für sie wichtige Personen zu akkreditieren.
- 220.4 Nur Personen die entweder mit der offiziellen FIS Akkreditierung oder mit einer speziellen Akkreditierung für „Piste“ oder „Schanze“ vom Veranstalter ausgestattet sind, haben Zutritt zu den Pisten oder Schanzen (gemäß Sonderregelung der Disziplinen).

220.5 Die verschiedenen Akkreditierungsarten:

- 220.5.1 Technische Delegierte, die Jury und die in Art. 220 erwähnten Personen mit deutlich sichtbarem Ausweis, denen der Zutritt zu den Pisten oder Schanzen erlaubt ist.
- 220.5.2 Servicepersonen, die in die Mannschaften aufgenommen sind. Diese haben Zutritt zu den Vorräumen zum Start und zum Serviceraum am Ziel. Sie haben jedoch keinen Zutritt zu den Pisten und Schanzen.
- 220.5.3 Akkreditierung von Vertretern der Firmen die keine FIS Akkreditierung haben, nach Ermessen der Organisatoren, ohne Armbinde und ohne Zutritt für die Pisten und Vorräume.

221 Medizinische Dienste, Untersuchungen und Doping

- 221.1 Die Nationalen Skiverbände sind für den renntauglichen Gesundheitszustand der angemeldeten Wettkämpfer verantwortlich. Alle Wettkämpfer beider Geschlechter müssen sich einer umfassenden medizinischen Beurteilung ihres Gesundheitszustandes unterziehen. Diese Beurteilung ist innerhalb der Nation des Wettkämpfers durchzuführen.
- 221.2 Auf Verlangen des Medizinischen Komitees oder eines seiner Vertreter müssen sich die Wettkämpfer vor oder nach dem Wettbewerb einer ärztlichen Untersuchung unterziehen.

- 221.3 Doping ist verboten. Jegliches Vergehen gegen die FIS Anti-Doping Regeln wird gemäß Bestimmungen der FIS Anti-Doping Regeln bestraft.
- 221.4 Dopingkontrollen können bei jedem FIS Wettkampf (sowie außerhalb des Wettkampfes) durchgeführt werden. Reglement und Ausführungsbestimmungen sind in den FIS Anti-Doping Regeln und FIS Ausführungsbestimmungen publiziert.

D 221.4 Dopingkontrollen können bei jedem nationalen Wettkampf durchgeführt werden.

221.5 Geschlecht des Wettkämpfers

Bei Verdacht oder Protest betreffend des Geschlechts des Wettkämpfers ist die FIS verpflichtet, die notwendigen Schritte zur Geschlechtsbestimmung des Athleten zu veranlassen.

221.6 Vom Organisator bereit zu stellende medizinische Dienste

Die Gesundheit und die Sicherheit aller in FIS Wettkämpfen involvierten Personen ist ein primäres Anliegen aller Veranstaltungsorganisatoren. Umfasst sind Wettkämpfer, als auch Volontäre, Streckenpersonal und Zuschauer u.a.

Die spezifische Komposition des medizinischen Versorgungssystems hängt von mehreren Variablen ab:

- Größe, Level und Art der ausgetragenen Veranstaltung (Weltmeisterschaften, World Cup, Kontinental Cup, FIS Level, etc.) zusammen mit den lokalen medizinischen Versorgungsstandards und geographischen Einsatzorten und Umständen.
- Voraussichtliche Anzahl der Wettkämpfer, der Helfer und der Zuschauer.
- Der Verantwortungsbereich der medizinischen Versorgungsorganisation (Wettkämpfer, Helfer, Zuschauer) sollte ebenfalls festgelegt sein.

Der Organisator / Chef des medizinischen Personals und des Rettungsdienstes hat zusammen mit dem Renndirektor oder Technischen Delegierten zu bestätigen, dass die erforderlichen Rettungseinrichtungen vor dem Start des offiziellen Trainings oder Wettkampfes bereit zum Einsatz stehen. Im Falle eines Unfalls oder Problems, das die medizinische Erstversorgung an der Ausführung verhindert, muss ein Backup Plan (Wiederherstellung gemäß Rettungsplan) vor Wiederbeginn des offiziellen Trainings oder Wettkampfes eingerichtet sein.

Die genauen Anforderungen betreffend Einrichtungen, Ausstattungen, Personal und Teamärzte enthalten die Reglemente der jeweiligen Disziplin und der FIS Medical Guide.

222 Wettkampfausrüstung

222.1 Ein Wettkämpfer darf an einem internationalen FIS Wettbewerb nur mit einer den FIS Vorschriften entsprechenden Ausrüstung teilnehmen. Ein Wettkämpfer ist für die von ihm verwendete Ausrüstung (Ski, Snowboard, Bindung, Schuhe, Anzug usw.) selbst verantwortlich. Er ist verpflichtet zu überprüfen, ob die von ihm verwendete Ausrüstung den Bestimmungen der FIS und den allgemeinen Sicherheitsbestimmungen entspricht und funktionstauglich ist.

222.2 Der Begriff Wettkampfausrüstung umfasst die Gesamtheit aller Ausrüstungsgegenstände, die der Wettkämpfer im Wettbewerb benützt, einschließlich Bekleidung und Geräte mit technischen Funktionen. Die gesamte Wettkampfausrüstung bildet eine Funktionseinheit.

222.3 Sämtliche neuen Entwicklungen auf dem Gebiet der Wettkampfausrüstung müssen grundsätzlich durch die FIS genehmigt werden.
Für die Genehmigung neuer technischer Entwicklungen, die zum Zeitpunkt der Anmeldung möglicherweise nicht bekannte Risiken für die Gesundheit oder ein erhöhtes Unfallrisiko enthalten, übernimmt die FIS keine Verantwortung.

222.4 Neue Entwicklungen sind bis spätestens 1. Mai (Grass Ski 1. August) für die nachfolgende Saison bei der FIS anzumelden. Neue Entwicklungen können im ersten Jahr lediglich provisorisch für die Dauer der nachfolgenden Saison genehmigt werden und sind vor der darauf folgenden Wettkampfsaison definitiv zu bestätigen.

222.5 Das Komitee für Wettkampfausrüstung veröffentlicht nach Genehmigung durch den FIS Vorstand Ausführungsbestimmungen (Definitionen resp. Beschreibungen der zugelassenen Ausrüstungsgegenstände). Grundsätzlich auszuschließen sind unnatürliche, künstliche Hilfsmittel, welche die Leistung der Wettkämpfer verändern und / oder eine technische Korrektur individueller körperlicher Veranlagungen, die Leistungsmängel darstellen sowie Wettkampfausrüstung, die für die Wettkämpfer eine Beeinträchtigung der Gesundheit darstellen oder ein erhöhtes Unfallrisiko mit sich bringt.

222.6 **Kontrollen**

Vor und während der Wettkampfsaison oder bei Eingang von Protesten beim Technischen Delegierten der betreffenden Wettkämpfe können Kontrollen durch Mitglieder des Komitees für Wettkampfausrüstung oder offiziellen FIS Ausrüstungskontrolleuren durchgeführt werden. Besteht ein begründeter Verdacht auf Übertretung der Vorschriften, werden die betreffenden Ausrüstungsgegenstände durch die Kontrolleure oder den Technischen Delegierten unverzüglich in Anwesenheit von Zeugen konfisziert und versiegelt an die FIS geschickt, das die Ausrüstungsgegenstände bei einer öffentlich anerkannten Institution einer letzten Prüfung unterzieht. Bei Protesten gegen Wettkampfausrüstungsgegenstände hat die den Protest verlierende Partei die Untersuchungskosten zu bezahlen.

Bei Wettkämpfen an denen ein Technischer Experte der FIS die Kontrollen durchgeführt hat, können keine Tests an Ausrüstung und Material in unabhängigen Labors verlangt werden, außer man kann nachweisen, dass die Kontrollen nicht gemäß Reglement durchgeführt wurden.

222.6.1 Bei allen FIS Bewerbungen wo offizielle ernannte FIS Materialexperten mit offiziellen FIS Messgeräten Kontrollen durchführen, sind die Resultate der Kontrollen zum Zeitpunkt der Messung gültig und verbindlich (unabhängig früherer Messungen).

222.7 **Verbot von wissenschaftlichen u. medizinischen Ausrüstungen bei FIS Events**

Es ist den Nationalen Skiverbänden, ihren Repräsentanten und ihren Teammitgliedern verboten die folgende wissenschaftliche oder medizinische Ausrüstung („Ausrüstung“) zu FIS Weltmeisterschaften, Weltcups und anderen im FIS Kalender registrierten Veranstaltungen auf das Veranstaltungsgelände mitzubringen:

- Sauerstoffflaschen und ähnliche Vorrichtungen;
- Hypoxische oder Sauerstoffzelte, -kammern und ähnliche Vorrichtungen;
- Kältekammern für ganzkörper Kältetherapien und ähnliche Vorrichtungen.

Es obliegt den Nationalen Skiverbänden die Einhaltung des IWO Artikels 222.7 seitens ihrer Repräsentanten und Teammitgliedern sicherzustellen. Bei Nichteinhaltung oder Verstoß werden die im Artikel 223.3 beschriebenen Strafen geltend gemacht. Im Falle von Wiederholung wird der betroffene Athlet disqualifiziert, unabhängig davon ob der Regelverstoß dem Athleten einen Vorteil im Hinblick auf den Rennausgang verschaffen hat.

Neben den oben aufgeführten Sanktionen kann die FIS den Abtransport der Ausrüstung vom Veranstaltungsgelände verlangen. Die Kosten dafür trägt der sanktionierte NSV.

222.8 **Fluorhaltiges Wax Verbot**

Die Verwendung von fluorhaltigen Waxen oder Produkten die Fluor enthalten ist für alle FIS Disziplinen und Level verboten. Fluorhaltiges Wax kann ein Wettbewerbsvorteil sein, und seine Verwendung in Wettbewerben resultiert in einer Disqualifikation (siehe auch Wettbewerbs Regeln und Ausrüstungs-Spezifikationen).

223 **Sanktionen**

223.1 **Allgemeine Bestimmungen**

223.1.1 *Als Vergehen, auf welches eine Sanktion anwendbar ist und eine Strafe ausgesprochen werden kann, wird als Verhalten bezeichnet, das:* eine Verletzung oder Nichteinhaltung von Wettkampfregeln ist, oder • eine Nichtbefolgung von Weisungen der Jury oder einzelner Jurymitglieder gemäß 224.2 darstellt oder • unsportliches Verhalten ist

- 223.1.2 *Folgendes Verhalten wird auch als Vergehen bezeichnet:*
- der Versuch eine Tat zu begehen
 - zu veranlassen oder zu ermöglichen, dass andere eine Tat begehen
 - anderen zu raten eine Tat zu begehen
- 223.1.3 *Bei der Entscheidung ob ein Verhalten als Vergehen bezeichnet werden kann, soll berücksichtigt werden:*
- ob das Verhalten bewusst oder unbewusst war
 - ob das Verhalten die Folge einer Notsituation war
- 223.1.4 Alle der FIS angeschlossenen Verbände und die von ihnen zur Akkreditierung gemeldeten Personen müssen diese Regeln bzw. Sanktionen akzeptieren und anerkennen; es besteht das Recht auf Einreichung einer Beschwerde ausschließlich gemäß FIS Statuten und IWO.

223.2 Wirkungsbereich

223.2.1 Personen

Diese Sanktionen gelten für: alle Personen, die durch die FIS oder vom Organisator bei einer im FIS Kalender eingetragenen Veranstaltung akkreditiert sind und sich innerhalb oder außerhalb des örtlichen Wirkungsbereiches befinden sowie an jedem anderen Ort, der mit dem Wettkampf in Zusammenhang steht, und alle Personen, die nicht akkreditiert sind und sich innerhalb des örtlichen Wirkungsbereiches des Wettkampfes befinden.

D 223.2.1 Die Bestimmungen gelten für alle anderen Veranstaltungen im DSV-Bereich, d.h. für Veranstaltungen, die nicht im FIS-Kalender eingetragen sind.

223.3 Strafen

D 223.3 Für Strafen bei nationalen Wettkämpfen gilt die Rechts- und Schiedsordnung des DSV.

- 223.3.1 Für das Begehen einer Tat können folgende Strafen ausgesprochen werden:
- Verweis, schriftlich oder mündlich
 - Entzug der Akkreditierung
 - Nichtzulassung zur Akkreditierung
 - Geldstrafe nicht höher als CHF 100.000.–
 - eine Zeitstrafe
- 223.3.1.1 Die der FIS angeschlossenen Verbände haften gegenüber der FIS für das Inkasso von Geldstrafen und entstandene administrative Kosten die über Personen verhängt wurden, welche von ihnen zur Akkreditierung gemeldet worden sind.
- 223.3.1.2 Personen, die nicht unter Art. 223.3.1.1 fallen, haften selbst gegenüber der FIS für die Zahlung der Geldstrafe und entstandene administrative Kosten. Bezahlen diese Personen ihre Geldstrafen nicht, wird ihnen das Recht auf Akkreditierung für FIS Veranstaltungen für eine Periode von einem Jahr entzogen.
- 223.3.1.3 Geldstrafen sind binnen 8 (acht) Tagen nach deren Verhängung zur Zahlung fällig.
- 223.3.2 Gegen alle teilnehmenden Wettkämpfer können die folgenden zusätzlichen Strafen verhängt werden:
- Disqualifikation
 - Verschlechterung der Startposition
 - der Verfall von Preisen und Prämien zugunsten des Organisators
 - Sperre für FIS Veranstaltungen
- 223.3.3 Ein Wettkämpfer soll nur disqualifiziert werden, wenn ihm das Vergehen einen Vorteil im Endergebnis bringt, außer die Regeln bestimmen in einem einzelnen Fall etwas Anderes.
- 223.4 Eine Jury kann die in 223.3.1 und 223.3.2 aufgeführten Strafen verhängen, darf aber keine Geldstrafen, die höher als CHF 5.000.– sind, aussprechen oder einen Wettkämpfer von einer anderen FIS Veranstaltung sperren, als an jener, wo das Vergehen begangen wurde.

- 223.5 Die folgenden Strafsentscheide können mündlich ausgesprochen werden:**
- Verweise.
 - Entzug der Akkreditierung für die betreffende Veranstaltung gegenüber Personen, die nicht über einen Nationalen Skiverband beim Organisator zur Akkreditierung angemeldet wurden.
 - Entzug der Akkreditierung für die betreffende Veranstaltung gegenüber Personen, die eine FIS Akkreditierung besitzen.
 - Die Nichtzulassung zur Akkreditierung für die betreffende Veranstaltung gegenüber Personen, die sich ohne Akkreditierung innerhalb des Wettkampfgeländes oder in einem mit dem Wettkampf verbundenen örtlichen Wirkungsbereich befinden.

- 223.6 Die folgenden Strafsentscheide müssen schriftlich verkündet werden:**
- die Verhängung von Geldstrafen
 - Disqualifikationen
 - Verschlechterung der Startposition
 - Wettkampfsperren
 - Entzug der Akkreditierung von Personen, die durch ihren Nationalen Skiverband zur Akkreditierung gemeldet wurden
 - Entzug der Akkreditierung von Personen, die eine FIS Akkreditierung besitzen.

223.7 Schriftliche Strafsentscheide müssen dem Betroffenen (wenn es nicht ein Athlet ist), dessen Nationalem Skiverband und dem FIS Generalsekretär zugestellt werden.

223.8 Disqualifikationen müssen im Schiedsrichterprotokoll und / oder Bericht des Technischen Delegierten festgehalten werden.

223.9 Alle Strafen müssen im Bericht des Technischen Delegierten aufgeführt werden.

224 Verfahrensbestimmungen

224.1 Zuständigkeit der Jury

Die Jury der Veranstaltung hat das Recht, durch Stimmenmehrheit Sanktionen nach obigen Regeln zu verhängen. Bei Stimmengleichheit entscheidet die Stimme des Vorsitzenden.

D 224.1 Für Strafen bei Nationalen Wettkämpfen gilt folgende Zuständigkeitsregelung: Für Geldstrafen über 250,00 €, Startverbote bzw. Sperren von mehr als einer Woche, für Ausschluss aus dem Kader bzw. Entziehung der Mitgliedsrechte auf Zeit oder unbeschränkt, für die Enthebung auf Dauer oder auf Zeit aus dem Amt oder der Funktion sind die gemäß § 10 der Rechts- und Schiedsordnung bestimmten Organe des Deutschen Skiverbandes zuständig. Dies betrifft sämtliche im DSV-Kalender veröffentlichten (Ersatzrennen, eingeschlossenen) und vom DSV veranstalteten Wettbewerbe. In allen Fällen endet der Instanzenweg mit Ausnahme von Entscheidungen in Anti-Doping-Angelegenheiten beim Deutschen Sportschiedsgericht (s. § 14 der Rechts- und Schiedsordnung des DSV).

224.2 Während des Trainings und der Wettkampfperiode ist jedes stimmberechtigte Mitglied der Jury berechtigt, gegen Personen die sich innerhalb des örtlichen Wirkungsbereiches aufhalten, mündliche Verweise und den Entzug der Akkreditierung mit Gültigkeit für die betreffende Veranstaltung auszusprechen.

224.3 Kollektivvergehen

Begehen mehrere Personen gleichzeitig ein und dieselbe Tat bei den gleichen Voraussetzungen, wird ein einziger Strafsentscheid der Jury für alle Täter als gültig betrachtet. Der schriftliche Entscheid muss die Namen aller betroffenen Personen sowie die Strafbesetzung, die über jeden verhängt wird, enthalten. Der Strafsentscheid wird jedem Betroffenen zugestellt.

224.4 Befristung

Die Verfolgung einer Person ist unzulässig, wenn das Sanktionsverfahren nicht innerhalb 72 Stunden nach Begehung der Tat eingereicht wird.

224.5 Jede Person, die Zeuge eines Vergehens ist, ist verpflichtet, bei jeglicher von der Jury einberufenen Anhörung auszusagen. Die Jury ist verpflichtet, alle wichtigen Beweise zu berücksichtigen.

224.6 Die Jury darf Gegenstände konfiszieren, die unter Verdacht stehen zur Zuwiderhandlung gegen Ausrüstungsvorschriften benutzt worden zu sein.

224.7 Vor Verhängung einer Strafe (ausgenommen bei Erteilung eines Verweises und bei Entzug der Akkreditierung gemäß 223.5 und 224.2) ist der beschuldigten Person Gelegenheit zu geben, bei einer Anhörung eine mündliche oder schriftliche Verteidigung abzugeben.

224.8 Alle Jurybeschlüsse sind schriftlich und mit folgendem Inhalt festzuhalten:

224.8.1 die Tat, von der angenommen wird, dass sie begangen wurde

224.8.2 der Beweis der Tat

224.8.3 die Regel(n) oder Anweisung(en) der Jury die verletzt wurde(n)

224.8.4 die verhängte Strafe

224.9 die Strafe muss dem Vergehen angemessen sein. Die Strafbemessung ist unter Berücksichtigung von mildernden und erschwerenden Umständen festzusetzen.

224.10 Rechtsmittel

224.10.1 Mit Ausnahme der Bestimmungen in 224.11 kann gegen einen Strafentscheid der Jury gemäß IWO Beschwerde eingereicht werden.

D 224.10.1 Mit Ausnahme der Entscheidungen, für die gem. D 224.1 erstinstanzlich die Organe des Deutschen Skiverbandes zuständig sind, kann gegen eine Entscheidung der Jury bei nationalen Wettbewerben, Beschwerde eingelegt werden.

224.10.2 Wenn eine Beschwerde nicht innerhalb der in der IWO festgelegten Frist eingereicht wird, ist der Strafentscheid der Jury rechtskräftig.

224.11 Die folgenden Entscheide der Jury sind nicht Gegenstand einer Beschwerde:

224.11.1 Mündlich ausgesprochene Strafen gemäß 223.5 und 224.2

224.11.2 Geldstrafen unter CHF 1.000.– (eintausend Schweizer Franken) für einzelne Vergehen und weitere CHF 2.500.– für wiederholte Vergehen durch die selbe Person.

224.12 In allen übrigen Fällen werden die Beschwerden gemäß IWO an die Beschwerdekommision gerichtet.

224.13 Die Jury hat das Recht, Strafempfehlungen für höhere Strafen als CHF 5.000.– und Empfehlungen für Sperrungen, die über die Veranstaltung hinausgehen, im Rahmen derer das Vergehen stattfand (223.4), an die Beschwerdekommision zu richten.

224.14 Der FIS Vorstand hat das Recht, der Beschwerdekommision Kommentare zu allen schriftlichen Strafentscheiden der Jury zu übermitteln.

224.15 Verfahrenskosten

Gebühren, Barauslagen sowie Fahrtkosten (Verfahrenskosten) sind sinngemäß wie für Technische Delegierte zu berechnen und jeweils vom Verurteilten zu bezahlen. Im Falle einer Aufhebung des Juryentscheides übernimmt die FIS alle Kosten.

D 224.15 Verfahrenskosten sind nach der DSV-Reisekostenordnung zu berechnen und jeweils vom Verurteilten zu bezahlen. Im Falle einer Aufhebung des Juryentscheides übernimmt der Landesverband bzw. der DSV alle Kosten.

224.16 Vollstreckung der Geldstrafen

- 224.16.1 Das Inkasso von Geldstrafen und Verfahrenskosten obliegt der FIS. Vollzugskosten gelten als Verfahrenskosten.
- 224.16.2 Nicht bezahlte Geldstrafen, die über einen Verurteilten verhängt wurden, gelten als Schulden des Nationalen Skiverbandes, dem der Verurteilte angehört.

224.17 Begünstigter Fonds

- Alle bezahlten Geldstrafen fließen dem Jugendförderungsfonds der FIS zu.
- 224.18 Diese Regeln sind nicht auf Dopingvergehen anzuwenden.

225 Beschwerdekommision

225.1 Ernennung

- 225.1.1 Der FIS Vorstand bestimmt aus dem Sub-Komitee für Regeln der jeweiligen Disziplin (oder Disziplinen Komitee, wenn es kein Regel Sub-Komitee gibt) einen Vorsitzenden und einen Vize-Vorsitzenden der Beschwerdekommision. Der Vize-Vorsitzende präsidiert die Kommission, wenn der Vorsitzende entweder verhindert, oder wegen Befangenheit und Vorurteil nicht in Frage kommt.

D 225.1.1 Die Beschwerdekommision wird bei Vereins-, Gau- / Bezirks-, Landesverbands-Wettbewerben durch den Vorsitzenden des zuständigen Landesverbandes ernannt. Bei DSV-Wettbewerben durch den für die jeweilige Disziplin zuständigen Vizepräsidenten Leistungssport. Die Kommission besteht aus drei Mitgliedern, geborene Mitglieder sind der jeweilige Kampfrichterreferent sowie der Sportwart der jeweiligen Disziplin. War der Kampfrichterreferent oder der Sportwart an der vorangegangenen Jury-Entscheidung beteiligt, tritt an dessen Stelle in der Beschwerdekommision sein Stellvertreter. Ist ein Stellvertreter nicht vorhanden hat der Vorsitzende das jeweilige Mitglied zu benennen unter Berücksichtigung der Disziplinnähe. Die Kommission kann angerufen werden bei Beschwerden gegen Entscheide der Jury (s. D 224.10.1). Die Entscheidung der Beschwerdekommision ist endgültig

- 225.1.2 Der Vorsitzende ernennt für jeden Fall, gegen den Beschwerde geführt wird oder der zur Anhörung unterbreitet wurde, 3 Mitglieder aus dem Regel Sub-Komitee der jeweiligen Disziplin oder Disziplinen Komitee, in die Beschwerdekommision und kann sich selber einschließen. Die Beschwerdekommision entscheidet durch Stimmenmehrheit. Während des Amtierens für die Beschwerdekommision sind die Mitglieder vom FIS Vorstand unabhängig.
- 225.1.3 Um entweder aktuelle Befangenheit und Vorurteil oder das Auftreten von Befangenheit und Vorurteil zu verhindern, sollen Mitglieder, die in die Beschwerdekommision ernannt werden, nicht Mitglied des gleichen Nationalen Skiverbandes des Beschuldigten sein. Zudem müssen in die Beschwerdekommision ernannte Mitglieder dem Vorsitzenden freiwillig über jegliche Befangenheit oder jedes Vorurteil berichten. Personen, die befangen sind oder Vorurteile haben, sollen vom Vorsitzenden von der Arbeit in der Beschwerdekommision befreit werden, vom Vize-Vorsitzenden dann, wenn es sich um den Vorsitzenden handelt.

225.2 Verantwortung

- 225.2.1 Die Beschwerdekommision soll nur Anhörungen durchführen in bezug auf Beschwerden des Beschuldigten oder des FIS Vorstandes zu Beschlüssen der Wettkampjury, oder Fällen von Strafempfehlungen der Wettkampjury, die höher sind als in den Sanktionen vorgesehen.

225.3 Vorgehensweise

- 225.3.1 Die Beschwerde muss innerhalb von 72 Stunden, nachdem der Vorsitzende diese erhalten hat, behandelt werden. Nur wenn alle, an der Beschwerde involvierten Parteien sich schriftlich damit einverstanden erklären, kann die Frist für eine Anhörung verlängert werden.

- 225.3.2 Alle Beschwerden und Antworten müssen schriftlich unterbreitet werden, einschließlich aller Beweise / Zeugenaussagen, welche die Parteien für oder gegen die Beschwerde beabsichtigen einzubringen.
- 225.3.3 Die Beschwerdekommision bestimmt den Ort und die Vorgangsweise für die Beschwerde (Telefon-Konferenz, in Person, E-mail Korrespondenz). Die Mitglieder der Beschwerdekommision sind aufgefordert, die Vertraulichkeit der Beschwerde zu wahren, bis die Entscheidung veröffentlicht ist und sich während der Verhandlung nur mit den anderen Mitgliedern zu beraten. Der Vorsitzende der Beschwerdekommision kann zusätzliche Beweise von einer der beteiligten Parteien verlangen, vorausgesetzt dies benötigt nicht unverhältnismäßige Mittel.
- 225.3.4 Die Beschwerdekommision soll die Kosten der Beschwerde gemäß 224.15 bestimmen.
- 225.3.5 Die Entscheide der Beschwerdekommision können mündlich am Ende der Anhörung bekannt gegeben werden. Der Entscheid wird mit der Begründung schriftlich an die FIS übermittelt. Die FIS leitet dies den beteiligten Parteien, deren Nationalen Skiverbänden und allen Mitgliedern der Jury, gegen deren Entscheid Beschwerde eingereicht wurde, weiter. Zudem liegt der schriftliche Entscheid im FIS Büro auf.

D 225.3.5 Entscheide der Beschwerdekommision sind den Parteien, ihren Landesskiverbänden sowie den Mitgliedern der Jury gegen deren Entscheid Beschwerde eingelegt wurde, zuzustellen. Die Zustellung erfolgt ausschließlich über den DSV.

225.4 Weitere Beschwerden

- 225.4.1 Gegen Entscheide der Beschwerdekommision kann beim FIS Gericht gemäß Art. 52; 52.1 und 52.2 der Statuten Berufung eingelegt werden.
- 225.4.2 Beschwerden an das FIS Gericht müssen beim FIS Generalsekretär schriftlich innerhalb der in Art. 52; 52.1 und 52.2 der Statuten erwähnten Frist ab dem Datum der Publikation des Entscheides der Beschwerdekommision eingereicht werden.
- 225.4.3 Eine Beschwerde an die Beschwerdekommision oder an das FIS Gericht hat keine aufschiebende Wirkung auf Strafentscheide der Wettkampjury, der Beschwerdekommision oder Vorstand.

226 Zuwiderhandlung gegen Sanktionen

Im Falle einer Zuwiderhandlung gegen eine gemäß IWO 223 oder FIS Anti-Doping Regeln verhängten Sanktion, kann der Vorstand weitere und andere Sanktionen verhängen die er als angemessen betrachtet.

In solchen Fällen können einige oder alle der folgenden Sanktionen verhängt werden:

226.1 Sanktionen gegen beteiligte Personen:

- Ein schriftlicher Verweis; *und / oder*
- eine Geldstrafe nicht höher als CHF 100.000.–; *und / oder*
- Wettkampfsperre auf der nächsten Sanktionsebene - zum Beispiel wenn für ein Dopingvergehen eine dreimonatige Sperre verhängt wurde, führt eine Zuwiderhandlung gegen diese Sperre zu einer zweijährigen Sperre; wenn für ein Dopingvergehen eine zweijährige Sperre verhängt wurde, führt eine Zuwiderhandlung gegen diese Sperre zu einer lebenslänglichen Sperre; *und / oder*
- Entzug der Akkreditierung von beteiligten Personen.

226.2 Sanktionen gegen Nationale Skiverbände

- Entzug der finanziellen Unterstützung der FIS für Nationale Skiverbände; *und / oder*
- Absage von zukünftigen FIS Veranstaltungen im betreffenden Land; *und / oder*
- Entzug von einigen oder allen FIS Mitgliederchten, inklusive der Teilnahme an allen FIS Veranstaltungen, der Stimmrechte beim FIS Kongress, der Mitgliedschaft in FIS Komitees.

2. Teil

Bestimmungen für Wettkämpfe in der Nordischen Kombination

500 Organisation

501 Wettkampfkomitee und Wettkampffunktionäre

501.1 Mitglieder:

- Rennleiter
- Sekretär
- Schanzenchef
- Chef der Weitenmessung
- Chef des Rechenbüros
- Streckenchef
- Chef der Zeitnahme
- Chef des Stadions und der Wettkampfkontrolle
- Chef des Ordnungsdienstes
- Chef für technische Einrichtungen
- Materialchef und
- Chef des Sanitätswesens.

Für das Wettkampfkomitee können weitere Funktionäre ernannt werden, wenn dies für die Leitung eines Wettkampfes notwendig ist.

D 501.1 Für die Skisprungwettkämpfe der DSV-nationalen Veranstaltungen setzt sich das Wettkampfkomitee wie folgt zusammen:

- Rennleiter
- Sekretär
- Schanzenchef
- Chef der Weitenmessung
- Chef des Ordnungsdienstes
- Chef der technischen Einrichtungen
- Materialchef
- Chef des Sanitätswesens
- DSV-Wettkampfbeauftragter (Kampfrichter)

Wenn es möglich ist, kann das Wettkampfkomitee noch weitere Mitglieder umfassen.

501.2 Aufgaben der Wettkampffunktionäre

501.2.1 Der Rennleiter

leitet alle Vorbereitungsarbeiten und überwacht die Tätigkeit sämtlicher Funktionäre im sporttechnischen Bereich. Er beruft diese zur Besprechung sporttechnischer Fragen ein und leitet in der Regel nach Absprache mit dem Technischen Delegierten (TD) / Rennleiter (RD) die Mannschaftsführersitzung. Während des Trainings und des Wettkampfes leitet er im Auftrag der Jury den sporttechnischen Ablauf.

501.2.2 Der Wettkampfsekretär

ist für die administrativen Wettkampfaufgaben verantwortlich. Ihm obliegt die Vorbereitung und Bereitstellung der Formulare, Listen und Tabellen wie auch die Abfassung, Ausfertigung und Verteilung der Start- und Ergebnislisten, der Sitzungsprotokolle und der Informationsschreiben. Er nimmt eventuelle Proteste entgegen und arbeitet als Sekretär der Jury.

- 501.2.3** *Der Schanzenchef*
ist für die Vorbereitung und Präparierung der Sprungschanze verantwortlich. Er koordiniert und kontrolliert die Arbeit der Chefs der Anlauf- und Aufsprungbahn. Während des Trainings und des Wettkampfes steht er in ständiger Verbindung mit dem Rennleiter und informiert diesen über den Zustand der Schanze.
- 501.2.4** *Der Starter*
ist dafür verantwortlich, dass die Springer in der Reihenfolge der Startliste vom festgelegten Startplatz abfahren und die vorgeschriebenen Startzeiten einhalten. Einen Regelverstoß hat er unverzüglich der Jury zu melden.
Bei OWS und SWM kommt zusätzlich ein Startrichter zum Einsatz. Er hat zu überwachen, dass die Startprozedur korrekt eingehalten wird und Verstöße konsequent geahndet werden. Er muss absichern, dass sich keine unbefugten Personen im Startbereich aufhalten. Gegenüber dem Starter und dessen Gehilfen besitzt er Weisungsrecht.
- 501.2.5** *Der Chef der Anlaufbahn*
ist für die einwandfreie Präparierung des Schanzenanlaufes und -tisches verantwortlich. Er sorgt für eine hohe Qualität der vorgefertigten (maschinell oder manuell) Anlaufspur und sichert das Vorhandensein ausreichender Geräte zum Säubern der Anlaufspur während spezieller Bedingungen (z.B. starker Schneefall).
Während des Wettkampfes hat er diesen Schanzenbereich ständig zu beobachten und zu kontrollieren. Bei Sturz oder Behinderung im Anlauf ist seine Stellungnahme für die Entscheidung der Jury über die Wiederholung eines Sprunges ausschlaggebend. Wenn keine Startampel vorhanden ist, gibt ein Gehilfe des Chefs der Anlaufbahn auf Kommando des Rennleiters durch Abwinken mit einer Fahne den Start für den nächsten Springer frei.
- 501.2.6** *Der Chef der Aufsprungbahn*
ist für die Präparierung der Aufsprungbahn und des Auslaufes durch Treten mit geeignetem Skigerät (Abfahrtski) sowie durch manuelle Bearbeitung mit Geräten sowie Präparierungsmaschinen vor und während des Wettkampfes verantwortlich.
- 501.2.7** *Vorspringer*
Der Chef der Vorspringer
ist dafür verantwortlich, dass unmittelbar vor Beginn des Trainings und des Wettkampfes und bei Veränderung der äußeren Bedingungen während des Wettkampfes durch Probspringer die Anlauflänge getestet sowie bei Schneefall die Spur freigehalten wird.
Während des Wettkampfes erhält er vom Rennleiter die Anweisung, wie viele Probspringer zu welchem Zeitpunkt zu springen haben.
Vorspringer
Es liegt in der Verantwortung des jeweiligen Nationalen Skiverbandes des Veranstalters, dass mindestens acht (8) für den Weltcup und sechs (6) für die anderen Wettkampfkategorien qualifizierte Vorspringer täglich zur Verfügung stehen. Sie werden nicht im Wettkampf klassifiziert. Sie müssen jedoch die Fähigkeit besitzen, von dem von der Jury festgelegten Startplatz für den Wettkampf zu starten. Für sie gilt das minimale Alterslimit der Wettkämpfer für den jeweiligen Wettkampf gemäß den geltenden Regeln für diesen Wettkampf.
Die Vorspringer müssen durch ihren Nationalen Skiverband gemeldet werden. Sie müssen die Athleten Deklaration unterzeichnet haben. Sie unterstehen allen Regeln der IWO Art. 215 und müssen alle IWO und andere FIS Regeln betreffend Wettkämpfer einhalten.
Die Jury ist weiters berechtigt, vom Wettkampf ausgeschiedene Wettkämpfer als Vorspringer fungieren zu lassen. Diese müssen durch ihren Nationalen Verband nach IWO Art. 215 gemeldet sein.

D 501.2.7 *Es müssen mindestens 3 Vorspringer zur Verfügung stehen. Diese müssen über die NoKo Rennverwaltung gemeldet sein.*

- 501.2.8** *Der Chef der Weitenmesser*
ist verantwortlich
- für die genaue Vermessung und das korrekte Anbringen der Weitenmarkierungen auf beiden Seiten der Aufsprungbahn (siehe Art. 514.1.1)
 - sowie für die laut IWO festgelegte Aufstellung der Weitenmesser und des Weiten-schreibers (siehe Art. 514.1.3).
- Er hat die Arbeit der Weitenmesser zu überwachen, ungeübte oder weniger befähigte Weitenmesser auszuwechseln oder in den Landeabschnitt vor dem P-Punkt umzusetzen sowie die Protokollierung der Sprungweiten und deren Bekanntgabe ständig zu kontrollieren. Zur Erhöhung der Qualität der Weitenmessung muss der Chef der Weitenmessung eine entsprechende Unterweisung der Weitenmesser vornehmen.
- Die Teilnahme an einem solchen Unterweisungslehrgang ist für die Weitenmesser obligato-risch. Eine Nichtteilnahme bedeutet, dass die betreffende Person beim Wettkampf nicht als Weitenmesser eingesetzt werden darf.
- 501.2.9** *Der Chef des Rechenbüros*
ist für die Ausrechnung der Ergebnisse verantwortlich.
- Gemeinsam mit seinen Gehilfen sorgt er für die rasche Übermittlung der Grundwerte zur Berechnung der Gesamtnoten und für deren rasche, richtige und kontrollierte Ausrechnung. Zusammen mit dem Chef der Zeitnahme ist er auch für die Richtigkeit der Gesamtergeb-nisse zuständig.
- 501.2.10** *Der Streckenchef*
ist verantwortlich für eine optimale Streckenpräparation und den Einsatz entsprechender Streckenpräparierungsgeräte bei verschiedenen Schneeeverhältnissen. Er sollte mit den An-forderungen für die Streckenhomologierung vertraut sein. Er ist weiter verantwortlich für die Präparation der Skitestanlage und der Aufwärmstrecke, die Markierung und Absperrung der Strecke, die Temperaturmessungen, die Zuordnung der Erste-Hilfe-Posten sowie die Bereitstellung der Einrichtungen für die Zwischenzeitnahme. Er setzt die Präparierungs-gruppen und die Vorläufer ein und schickt mindestens zwei Schlussläufer oder ein Fahrzeug nach dem letzten Wettkämpfer über die Strecke.
- 501.2.11** *Der Chef der Zeitnahme*
ist verantwortlich für die Leitung und Koordinierung der für die Zeitnahme arbeitenden Funktionäre. Er beaufsichtigt die manuelle und elektronische Arbeit der Zeitnehmer und der Zwischenzeitnehmer und die Resultatberechnungen. Er koordiniert die Arbeit des Starters und des Zielrichters zusammen mit dem Chef des Stadions.
- Er arbeitet eng mit dem Daten-Service zusammen und unterstützt mit Hilfskräften bei der Ausgabe und beim Einsammeln der Transponder.
- Der Chef der Zeitnahme und Datenverarbeitung überwacht die Vorbereitung der Zeitnahme und des Datentechnischen Berichts (TDTR) sowie der XML File für die elektronische Über-mittlung an die FIS nach dem Wettkampf. Eine Kopie des Berichts kann zum Zwecke der Überprüfung vor der Übermittlung der XML File auch ausgedruckt werden (nur wenn der TD keinen Zugang zu seinem Bericht hat). Die TDTR Software ist auf der FIS Website zu finden.
- 501.2.12** *Der Chef des Stadions und der Wettkampfkontrolle*
ist verantwortlich für alle Abläufe im Stadionbereich und für die Wettkampfkontrollposten auf der Strecke. Er hat alle Korridore, Zonen und Bereiche im Stadion klar zu markieren und abzutrennen. Er ist verantwortlich für die Streckenmarkierung und die Beschriftung im Be-reich des Stadions und die Platzierung des Starts und der Ziellinie mit dem Verantwortlichen für die Zeitmessung.
- Er entscheidet zusammen mit dem Rennleiter und dem TD über die geeignete Platzierung der Kontrolleure auf der Strecke, informiert und weist sie in ihre Aufgaben ein und stattet sie mit Kontrollkarten und anderem eventuell notwendigen Material aus. Nach dem Wettkampf sind alle entsprechenden Informationen und Kontrollkarten einzusammeln und die Jury über alle Vorfälle zu unterrichten.

Er koordiniert zusammen mit dem Chef des Ordnungsdienstes die Zutrittsberechtigung zum Stadion und die Kontrolle der Wettkämpfer, Trainer, Serviceleuten und Medienvertreter.

501.1.13 *Der Chef der Ordnungsdienstes*
ist dafür verantwortlich, dass alle nicht am Wettkampfablauf beteiligten Personen außerhalb der eingeteilten Bereiche und Zonen sich aufhalten, damit die Teilnehmer, Wettkampffunktionäre sowie alle weiteren akkreditierten Personen ungestört ihre Aufgaben verrichten können.

Er sichert den Zugang zu allen bezeichneten Bereichen und Zonen an den Wettkampfstätten, die nur durch akkreditierte Personen betreten werden dürfen.

Er koordiniert seine Maßnahmen mit dem Chef des Stadions und dem Streckenchef. Bei OWS, SWM, JSWM und WC-NK ist er verantwortlich für die Sicherheit und die Zutrittsberechtigung zu den Strecken, Teamvorbereitungszonen und den Stadionbereich.

501.2.14 *Der Chef der technischen Einrichtungen*
ist verantwortlich für die ordentliche Funktion aller technischen Hilfsmittel und Einrichtungen, die für einen ordentlichen Ablauf eines Wettkampfes notwendig sind, wie:

- die Anlagen zur Messung und Anzeige der Sprungweite, der Anfahr- und der Windgeschwindigkeit
- die internen Verbindungen über Telefon oder Funk
- die Anzeige der Startnummer, Sprungweite und gegebenenfalls der Sprungrichter- und Gesamtnoten
- die Start- und Zielausrüstung
- die Lichttampel
- alle Systeme der künstlichen Anlaufkühlung
- die Funktionsfähigkeit einer entsprechenden Beschallungsanlage.

501.2.15 *Der Materialchef*
ist für die Bereitstellung sämtlicher Geräte und Wettkampf Utensilien für den Rennleiter verantwortlich. Er hat vor dem Wettkampf zusammen mit dem Rennleiter dafür zu sorgen, dass das bereitgestellte notwendige Material und Geräte zur Verfügung stehen und in einwandfreiem Zustand sind.

501.2.16 *Der Chef des Sanitäts- und Rettungswesens*
ist während des offiziellen Trainings und des Wettkampfes für die Leistung der Ersten Hilfe für verletzte Wettkämpfer und für alle anwesenden Personen verantwortlich.

Dies beinhaltet auch alle notwendigen Vorkehrungen für den schnellen Transport von Patienten zur nächsten und geeigneten medizinischen Einrichtung. Für diese Aufgabe hat er die erforderlichen medizinischen Fachkräfte sowie die notwendigen medizinischen Ausrüstungen an der Schanzenanlage und im Laufbereich bereitzuhalten.

Genauere Informationen der Vorgaben für die ärztliche Versorgung können dem Kapitel 1 des FIS Medical Guide (enthält Medical Rules and Guidelines) entnommen werden.

502 **Jury und Rennleitung**

502.1 **Die Jury**

502.1.1 *Die Jury besteht aus folgenden Mitgliedern:*

- Technischer Delegierter (TD), als Vorsitzender
- Rennleiter und
- TD-Assistent

D 502.1.1 Bei DSV-nationalen Veranstaltungen (DM, DP, DSC) setzt sich die Jury im Sprung wie folgt zusammen:

- Wettkampfbeauftragter des DSV (DSV Kampfrichter oder FIS-TD)
- Rennleiter (DSV Kampfrichter oder FIS-TD)
- DSV-Trainer

Die in die Jury berufenen Mitglieder sollen verschiedenen Landesskiverbänden angehören. Bei allen übrigen Veranstaltungen setzt sich die Jury wie folgt zusammen:

- Rennleiter (DSV Kampfrichter oder FIS-TD)
- 1 Sprungrichter
- 1 Trainer einer auswärtigen Mannschaft

502.1.2 Aufgaben und Pflichten der Jury

Die Jury ist dafür verantwortlich, dass der gesamte Wettkampf einschließlich des offiziellen Trainings gemäß den IWO-Bestimmungen organisiert und durchgeführt wird. Sie muss entscheiden ob ein Wettkampf unterbrochen, verschoben oder abgesagt werden muss.

Sie muss entscheiden über alle Proteste, Disqualifikationen und Sanktionen sowie über alle auftretenden Fragen, welche durch die IWO nicht reglementiert sind.

Die Prüfung und Anerkennung von Nachmeldungen.

502.1.2.1 Aufgaben im Skisprung

Mit welcher maximalen Anlaufänge die Springer zu starten haben.

Die Länge des Anlaufes soll so bestimmt werden, dass die Schanze ausgesprungen wird.

Bei Erreichen von 95% der Schanzengröße (HS) muss die Jury zusammentreten und über die Anlaufänge der weiteren Sprünge des laufenden Durchganges einen Beschluss fassen. Sie muss entscheiden, ob der laufende Durchgang mit gleichem Anlauf fortgesetzt werden kann oder annulliert und von einem tieferen Startplatz wiederholt werden muss. Bei Anwendung der sogenannten Wind / Gate Kompensation, kann die Anlaufänge auch innerhalb eines Durchganges verändert werden (siehe Art. 525.1.2).

Wenn zu kurz gesprungen wird, kann der Durchgang abgebrochen, annulliert und von einem höheren Startplatz neu begonnen werden.

In welchem Bereich der Windgeschwindigkeit die Schanze freigegeben werden soll.

Ob und an welcher Stelle der Startreihenfolge ein Sprung bei Verspätung am Start nachgeholt bzw. bei Behinderung wiederholt werden darf, weil höhere Gewalt oder fremdes Verschulden vorliegt (siehe Art. 522.4, 525.1.13, 525.1.14).

Wenn die Entscheidung nicht sofort getroffen werden kann, darf der Sprung unter Vorbehalt nachgeholt bzw. wiederholt werden. Diese Entscheidung ist öffentlich bekannt zu machen.

Anmeldung von Ersatzwettkämpfern und Nachmeldungen siehe Art. 522.4.

D 502.1.2.1 Die Bestimmungen über die HS-Weite gilt auch bei Deutschen Meisterschaften und Deutschen Jugendmeisterschaften.

Bei allen übrigen Veranstaltungen gilt als HS-Weite der K-Punkt.

502.1.2.2 Aufgaben im Skilanglauf

Wenn die Temperatur unter -20°C beträgt, gemessen an der kältesten Stelle der Strecke, wird der Wettkampf durch die Jury verschoben oder abgesagt.

Bei schwierigen Wetterbedingungen (wie zum Beispiel: starkem Wind, hohe Luftfeuchtigkeit, starker Schneefall oder hohe Temperaturen) kann die Jury nach Absprache mit dem Mannschaftsführern der teilnehmenden Teams und dem für den Wettkampf verantwortlichen Chef des medizinischen Personals, den Wettkampf verschieben oder absagen.

Die Prüfung und Anerkennung einer Ersatzstrecke, wenn durch witterungsbedingte Situationen die homologierte Strecke nicht gelaufen werden kann.

502.1.3 Juryentscheidungen

Alle Entscheidungen der Jury sind in offener Abstimmung zu beschließen und ein Beschlussprotokoll zu führen. Jedes Mitglied besitzt eine Stimme.

Beschlüsse der Jury werden mit einfacher Stimmenmehrheit gemacht. Für alle Jury-Mitglieder besteht die Verpflichtung zur Abstimmung, es kann für oder gegen einen Antrag oder eine Situation entschieden werden. Stimmenthaltung ist nicht möglich mit folgender Ausnahme:

– Verhinderung eines Mitgliedes durch höhere Gewalt.

Bei Stimmengleichheit entscheidet die Stimme des Jury-Vorsitzenden.

502.2 Rennleitung

502.2.1 Bei OWS, SWM, WC-NK und GP-NK Wettkämpfen besteht die Rennleitung aus folgenden Mitgliedern:

- Renndirektor FIS (RD)
- Technischer Delegierter (TD)
- Rennleiter
- Streckenchef
- TD-Assistent
- RD-Assistent
- Ausrüstungskontrolleur

502.2.2 Bei COC-NK Wettkämpfen besteht die Rennleitung aus folgenden Mitgliedern:

- COC-NK Koordinator
- Technischer Delegierter (TD)
- Rennleiter
- Streckenchef und
- TD-Assistent

502.2.3 Für die Winter-Universiade (UWG) besteht die Rennleitung aus folgenden Mitgliedern:

- Technischer Delegierter (TD), der Vorsitzender der Jury ist (von der FIS benannt)
- TD-Assistent (von der FIS benannt)
- FISU Renndirektor (von der FISU benannt)
- Rennleiter
- Streckenchef (Mitglied der Rennleitung für das Langlaufrennen)

D 502.2.2 Bei DSV-nationalen Veranstaltungen sind die entsprechenden Reglements gültig.

503 FIS-Funktionäre für Jury und Rennleitung

Die Jurymitglieder sollten normalerweise früh genug am Veranstaltungsort eintreffen, so dass sie vor dem ersten Wettkampftag zwei (2) volle Arbeitstage haben.

Der TD ist verantwortlich dafür dass alle Pflichten der Jury ausgeführt werden und er sollte die Aufgaben unter den Jurymitgliedern nach ihren Fähigkeiten und Erfahrungen aufteilen. Jurymitglieder sollten die Fähigkeit besitzen, die Langlaufstrecke auf Skiern zu laufen und eine Beurteilung über die Streckenpräparierung abgeben zu können.

503.1 Technischer Delegierter (TD) der FIS

503.1.1 Für alle im FIS Kalender aufgeführten Wettkämpfe in der Nordischen Kombination werden TD's eingesetzt (Nominierung siehe Art. 505). Der TD ist dafür verantwortlich, dass die Wettkämpfe nach den Regeln der IWO und den Bestimmungen für Cup-Wettkämpfe durchgeführt werden. An OWS, SWM, JSWM, WC-NK-, GP-NK- und COC-NK-Wettkämpfen soll der TD nicht Mitglied des Skiverbandes sein, in dessen Land die Veranstaltung stattfindet. Ausnahmen bedürfen der Zustimmung des FIS Vorstandes.

Der TD untersteht den Weisungen des FIS Komitees der Nordischen Kombination und muss bei seinem Einsatz im Besitz einer gültigen Lizenz sein.

503.1.2 *Anforderungen und Qualifikationen*

Ein TD-Kandidat muss eine mehrjährige praktische Tätigkeit als verantwortlicher Kampfrichter im Skisport nachweisen können und muss über Kenntnisse in der FIS Sprache Englisch verfügen. Den Antrag auf Ausbildung eines Kandidaten stellt dessen Skiverband an das Sub-Komitee Nordische Kombination für Offizielle, Regeln und Kontrolle. Als Grundausbildung muss er an zwei aufeinanderfolgenden zentralen TD-Seminaren teilnehmen. Bei Beginn der Ausbildung darf der Kandidat das 43. Lebensjahr noch nicht vollendet haben. Ausnahmen können in begründeten Fällen auf Antrag der Nationalen Skiverbände durch das FIS Komitee der Nordischen Kombination bewilligt werden.

Für die Ausbildung gelten die von der FIS genehmigten Ausbildungsrichtlinien für TD. Der TD-Kandidat hat keinen Anspruch auf Ersatz seiner durch die Ausbildung entstehenden Kosten.

503.1.3 *Prüfungen und Lizenz*

Nach vollständiger Erfüllung aller Ausbildungsanforderungen und der Teilnahme am Seminar wird der Aspirant zum Abschluss des ersten Weiterbildungs-Seminars zur Prüfung zugelassen. Nach bestandener Prüfung erhält der Aspirant die Lizenz in Form eines TD-Ausweises. Nach der Teilnahme des zweiten Seminars und der bestandenen Prüfung wird der TD-Ausweis gültig gemacht und der TD erhält sein TD-Abzeichen. Zwischen der ersten und der zweiten Prüfung hat der TD-Aspirant auf nationaler Ebene praktische Übungen zu erfüllen.

503.1.4 *Fortbildung und Erlöschen der Lizenz*

Jeder lizenzierte TD hat alle zwei Jahre an einem im Auftrag der FIS organisierten Fortbildungskurs teilzunehmen. Ein TD, der an zwei aufeinanderfolgenden FIS TD-Seminaren oder in zwei aufeinanderfolgenden Jahren ohne einen hinreichenden Grund den ihm übertragenen TD-Einsatz nicht ausübt, verliert seine TD-Lizenz. Ein Wiedereinsatz ist nur möglich, wenn nach erfolgreicher Teilnahme an einem FIS TD-Kurs der Wiedereinsatz vom Obmann des Nationalen Skiverbandes und vom Leiter des Kurses schriftlich befürwortet wird. Der Wiedereinsatz muss vom Sub-Komitee Nordische Kombination für Offizielle, Regeln und Kontrolle bestätigt werden. Nach dem Erreichen des 65. Lebensjahres scheidet ein TD automatisch als FIS-TD aus.

503.1.5 *Die Aufgaben des Technischen Delegierten*

503.1.5.1 *Vor dem Wettkampf*

Der TD soll sich frühzeitig mit dem Organisationskomitee des Veranstalters in Verbindung setzen und sich durch den Veranstalter über den Stand der Vorbereitungsarbeiten unterrichten lassen. Der TD sollte normalerweise früh genug am Veranstaltungsort eintreffen, damit er die präparierte Schanzenanlage sowie Laufstrecke und deren Organisation ausreichend überprüfen kann (Art. 503). Der TD hat Einsicht in die Homologierungsunterlagen (Skisprung / Langlauf) zu nehmen. Die Zertifikate für Schanze und Laufstrecke sind dem TD unaufgefordert vorzulegen.

Die Überprüfung durch den TD soll sich beziehen auf

- die Organisation der Veranstaltung (Aufenthalts- und Transportbedingungen für die Mannschaften, Arbeitsmöglichkeiten für die Medienvertreter, Vorbereitung der Mannschaftsführersitzungen),
- die Schanzenanlagen (Übereinstimmung der realen Schanzenprofile mit den Zertifikaten, Präparierung der Schanzen, Sicherheit für die Springer, Messeinrichtungen)
- die geplante technisch-organisatorische Durchführung der Skisprungwettkämpfe (Bedingungen für Sprungrichter, Weitenmesser und Rechenbüro, Telefon- und Funkverbindungen, Trainerstandplatz, Ergebnisbekanntgabe, Startzeitkontrolle, Sanitätswesen, Absperrmaßnahmen) und
- die Laufstrecke, einschließlich Stadion (Überprüfung Streckenprofil, Stadionaufbau, Start- und Zielbereich, Absperrung der Bereiche und Zonen)

- technische Überprüfung des geplanten Ablaufes des Laufwettkampfes (Zeitmessung, Video-Kontrolle, Zielfoto)
- den geplanten Programmablauf (Trainingszeiten, Mannschaftsführersitzung, Auslosung, Wettkampfzeiten, Sanitätswesen, Doping- und Anzugskontrolle, Siegerehrung)
- Jury: Arbeitsbedingungen, Identifikation, Kommunikation
- die Kontrolle der vorhandenen Haftpflichtversicherung (Art. 212.2).

Der TD hat das Recht, in allen für die Erfüllung seiner Aufgaben notwendigen Belangen die Unterstützung des Organisationskomitees in Anspruch zu nehmen.

503.1.5.2 *Während des Wettkampfes*

503.1.5.2.1 *Skisprung*

Der TD hat darüber zu wachen, dass der Wettkampf gemäß den Bestimmungen der IWO durchgeführt wird.

- Ersatzmeldung und verspätete Anmeldungen prüfen, Art. 522.4
- Entscheidungen über alle gemeldeten Regelverstöße einschließlich IWO Art. 207 (Werbung und Kommerzielle Markenzeichen) sowie verspätete Starts (falls „höhere Gewalt“ der Grund für den verspäteten Start war), Art. 525.1.13
- Information der Teams über Jury Entscheidungen
- Entscheidungen über berechnete Proteste
- Lückenlose Dokumentation der Jury Entscheidungen mit den verwendeten Beweismaterialien welche im Falle einer Berufung benötigt werden.

Er hat während der gesamten Wettkampfzeit anwesend zu sein und sollte sich vorwiegend auf dem Sprungrichterturm bei der Rennleitung aufhalten. Der TD muss absichern, dass die Jury zu jedem Zeitpunkt des Wettkampfes Entscheidungen treffen kann. Im unmittelbaren Anschluss an den Sprungwettkampf sind die Ergebnisse und die Startliste für den Laufwettkampf zu kontrollieren (Gundersen-Methode).

503.1.5.2.2 *Skilanglauf*

Der TD hat sich am Wettkampftag rechtzeitig über die Vorbereitungen des Laufbereiches zu informieren. Er muss prüfen ob der Wettkampf zeitplanmäßig gestartet werden kann (Stadion- und Streckenpräparierung, Wetterbedingungen, Mannschaften vor Ort?). Er hat alle Punkte des Start- und Zielbereiches abschließend zu kontrollieren, die Startprozedur zu überwachen und Kontakt mit seinen Jury-Mitgliedern während des Rennens zu halten. Beim Massenstart Bewerb ist im unmittelbaren Anschluss an das Rennen das Ergebnis und die Startliste für den Sprungwettkampf zu kontrollieren.

503.1.5.2.3 *Über alle Fragen zur Durchführung des Wettkampfes, die durch FIS Reglemente nicht oder nicht vollständig geklärt oder aus Bedenken von Jurymitgliedern entsteht, muss der TD sowohl die Diskussion als auch die Entscheidungsprozesse einleiten.*

503.1.5.3 *Nach dem Wettkampf*

Der TD hat unmittelbar nach Abschluss des Wettkampfes mit der Jury eine abschließende Sitzung durchzuführen, in welcher der Abschluss des Wettkampfes bzw. die Entscheidung von Protesten schriftlich festgehalten werden. Der TD muss über alle Aspekte der Veranstaltung berichten und hat unmittelbar nach Abschluss der Veranstaltung einen schriftlichen Bericht online über Vorbereitung, Organisation, Zustand der Wettkampfstätten und Ablauf der Veranstaltung zu machen. Dem Bericht sind die Ergebnislisten und die Protokolle der Mannschaftsführersitzungen und der Jury beizufügen. Der Bericht ist elektronisch verfügbar.

Die Resultate und Timing Berichte müssen nach Bestätigung durch die Jury elektronisch in XML Format an Email: results@fis-ski.com gemailt werden.

Der TD muss die richtige Übermittlung der Resultate überwachen. Ohne TD und Timing Berichte sind die Resultate nicht gültig.

503.2 **Renndirektor der FIS (RD)**

Bei Wettkämpfen der obersten Kategorie wird durch die FIS ein hauptamtlicher Renndirektor eingesetzt (siehe Art. 502.2.1). Der RD muss die Lizenz eines TD für die Nordische Kombination besitzen

503.2.1 Die Aufgaben des Renndirektors beinhalten:

- Vertretung der Interessen des Internationalen Skiverbandes
- Planung und Durchführung von Inspektionen
- Kontrolle der korrekten Erfüllung aller im Veranstaltervertrag festgelegten Punkte
- Überwachung der ordnungsgemäßen Durchführung des Wettkampfes gemäß den Regeln und Richtlinien der FIS und Bericht an die entsprechenden technischen Komitees
- Koordinierung aller an der Veranstaltung beteiligten Personen und Institutionen
- Koordinierung von Entscheidungen über Verschiebungen und Ersatzorte von Wettkämpfen nach Absagen.

Der RD hat das Recht, in allen für die Erfüllung seiner Aufgaben notwendigen Belangen die Unterstützung des Organisationskomitees in Anspruch zu nehmen.

D 503.2.1 Bei DSV-nationalen Veranstaltungen wird der Wettkampfbeauftragte vom DSV ernannt. Er ist verantwortlich, dass der Wettkampf nach den Regeln der IWO, der DWO und sonstigen Bestimmungen durchgeführt wird. Bei allen übrigen Veranstaltungen ist der Rennleiter verantwortlich.

503.3 **TD-Assistent**

503.3.1 Der TD-Assistent muss die Lizenz eines TD für die Nordische Kombination besitzen.

Er ist außerdem für folgende spezielle Aufgaben verantwortlich im *Sprungbereich*:

- Rechtzeitige und korrekte Präparation der Wettkampfanlage (Athletenbereich, Aufstiegs- hilfe, Wärmeräume, Startbereich, Anlauf, Schanzentisch, Landebahn und Auslauf)
- Überprüfung der sicherheitsrelevanten Installationen (Seitenplanken, Absperrungen)
- Verbindung zu den Trainern
- Ergänzungen bei der Erstellung der TD-Zusatzberichte

503.3.2 im *Laufbereich*:

- Nachmessen von Parametern sowie Kontrolle der Gestaltung und Funktionstüchtigkeit von bestimmten im TD-Bericht festgelegten Elementen des Streckenprofils und den Einrichtungen des Start- und Zielbereiches
- Überprüfung der Startlisten und des Startvorganges
- Kontrolle festgelegter Streckenabschnitte während des Wettkampfes
- Auswertung der Kontrollkarten der Streckenposten
- Kontrolle der Wettkampfausrüstung und der kommerziellen Markenzeichen
- sowie weitere von der Jury festgelegte Aufgaben.

503.4 **RD-Assistent**

Bei Wettkämpfen der obersten Kategorie wird durch die FIS ein RD Assistent eingesetzt (siehe Art. 502.2.1). Er wird durch den RD für bestimmte Aufgaben eingesetzt und muss die Lizenz eines TD für die Nordische Kombination besitzen. Daher ist es notwendig, dass die Anreise mindestens einen Tag vor dem geplanten offiziellen Training erfolgt (abgestimmt mit dem TD).

Er ist außerdem für folgende spezielle Aufgaben verantwortlich:

- Kontrolle der Platzierungen der Anlauf- und Windgeschwindigkeitsmesssysteme
- Kontrolle und Überwachung der technischen Einrichtungen für Skisprung und Skilanglauf
- Koordinierung und Steuerung der Startprozedur für Skisprung und Skilanglauf
- Kontrolle der Präparation und Hauptparameter der Langlaufstrecken.
- Inspektion der Präparation der Schanze und der Langlaufstrecke um die Funktionsbereitschaft zu beurteilen.

503.5 COC-NK Koordinator

Dieser Funktionär wird durch die FIS für COC-NK-Wettkämpfe eingesetzt (siehe IWO Art. 502.2.2). Der COC-NK-Koordinator muss die Lizenz eines TD für die Nordische Kombination besitzen.

503.5.1 Die Aufgaben des COC-NK-Koordinators beinhalten:

- Vertretung der Interessen des Internationalen Skiverbandes
 - Kontrolle der korrekten Erfüllung aller im Veranstaltervertrag festgelegten Punkte
 - Überwachung der ordnungsgemäße Durchführung der Veranstaltung gemäß den Regeln und Richtlinien der FIS und Bericht an das Haupt der Nordischen Kombination bzw. dem technischen Komitee
 - Koordinierung aller an der Veranstaltung beteiligten Personen und Institutionen
 - Koordinierung von Verschiebungen und Ersatzorten von Veranstaltungen nach Absagen.
- Der COC-Koordinator hat das Recht, in allen für die Erfüllung seiner Aufgaben notwendigen Belangen die Unterstützung des Organisationskomitees in Anspruch zu nehmen.

503.6 Ausrüstungskontrolleur

Diese Funktionäre werden durch die FIS für Cup Wettkämpfe (WC, COC, GP) nominiert (siehe IWO Art. 502.2.1). Der Ausrüstungskontrolleur muss die Lizenz eines TD für die Nordische Kombination besitzen.

503.6.1 Die Aufgaben des Ausrüstungskontrolleurs sind:

Skisprung

- Verantwortung für die korrekte Bereitstellung und Instandhaltung aller für die Ausrüstungskontrolle notwendigen technischen Geräte
- Kontrolle der Wettkampfausrüstung, notiert eventuelle Verstöße und berichtet der Jury.

Skilanglauf

- Koordination und Kontrolle des Startvorganges
- sowie zusätzliche Aufgaben gemäß Festlegung durch die Jury

504 Kampfrichter und weitere Wettkampffizielle

504.1 Skisprung

504.1.1 Sprungrichter

Die Aufgaben, Ausbildung und der Einsatz der Sprungrichter werden im IWO-Band III Skispringen unter Artikel 404 und 405 beschrieben. Der Einsatz zu Wettkämpfen der Nordischen Kombination erfolgt in Abstimmung zwischen den Sub-Komitees der Nordischen Kombination und Sprunglauf für Offizielle, Regeln und Kontrolle.

504.1.2 Kampfrichter für die Weitenmessung

Bei allen im FIS Kalender aufgeführten Skisprungwettkämpfen wird die Sprungweite durch Weitenmesser ermittelt (siehe Art. 514.1.3 und 514.1.4).

Jeder am Wettkampf teilnehmende Skiverband kann einen Weitenmesser stellen, sofern dieser die erforderliche Qualifikation besitzt und bereits beim offiziellen Training als Weitenmesser fungiert.

Die ausländischen Weitenmesser haben keinen Anspruch auf Erstattung der durch diesen Einsatz für sie entstehenden Kosten durch den Veranstalter.

D 504.1.2 Bei DSV-nationalen Skisprungwettkämpfen sollten ausgebildete und befähigte Wettkampffunktionäre aus dem durchführenden Landesverband als Chef der Weitenmessung sowie als Weitenmesser und Weitenschreiber eingesetzt werden. Jeder am Wettkampf teilnehmende Landesskiverband kann einen Weitenmesser stellen, sofern dieser die erforderliche Qualifikation besitzt. Die eingesetzten Weitenmesser anderer Landesskiverbände haben keinen Anspruch auf Erstattung der entstehenden Kosten durch den Veranstalter.

504.1.2.1 *Die Weitenmesser*

Sie nehmen auf einer Seite der Aufsprungbahn auf den vorbereiteten Standplätzen hinter den Weitenmarkierungen entsprechend des ihnen vom Chef der Weitenmessung zugewiesenen Messbereiches Aufstellung.

Wenn ausländische Weitenmesser zum Einsatz kommen, sind diesen Messbereiche zuzuweisen, die im Landeabschnitt P-Punkt bis über K-Punkt liegen und die unter der Aufsicht des Chefs der Weitenmessung ausgelost werden müssen.

Der Messbereich eines Weitenmessers sollte

bis 60% der Schanzengröße (HS)	alle 5 Meter;
von 60% bis 80% (HS)	alle 4 Meter und
von 80% bis 100% (HS)	alle 3 Meter betragen.

Jeder Weitenmesser hat den eindeutigen Auftrag, nur den ihm zugewiesenen Messbereich zu überwachen und unbeschadet der Handlungen der Nebenleute die von ihm in seinem Messbereich erkannten Landstellen (entsprechend Art. 514.1.3) unverzüglich anzuzeigen und dem Weitenschreiber deutlich bekanntzugeben.

Bei OWS, SWM, JSWM und WC-NK, GP-NK und COC-NK-Wettkämpfen gelangt die Video-Weitenmessung zur Anwendung, so dass die im Landeabschnitt der Video-Weitenmessung postierten Weitenmesser nur bei einem technischen Versagen der Video-Weitenmessung in Aktion treten. Aus diesem Grunde dürfen die zugewiesenen Messbereiche dieser Weitenmesser bis auf 10 m erweitert werden, wobei die Weitenmesser dann seitlich erhöht stehen müssen. Außerdem sind auf dem Aufsprunghang alle 5 m Querlinien zu markieren.

Bei OWG, SWM, WC-NC, SGP-NC kann auf die Weitenmesser verzichtet werden, sofern das Festhalten der Weite aller Sprünge gewährleistet werden kann.

504.1.2.2 *Weitenschreiber*

Er nimmt auf der gegenüberliegenden Seite der Weitenmesser eine günstige Position ein, von der aus er die angezeigten Weiten gut überblicken kann. Er ist für die korrekte Protokollierung und Übermittlung der ihm angegebenen Sprungweiten verantwortlich. Das ausgefertigte Weitenprotokoll übergibt er dem Sekretär des Wettkampfkomitees für die Bearbeitung im Rechenbüro.

504.2 Skilanglauf

504.2.1 *Kampfrichter Start Skilanglauf*

Der Starter muss sicherstellen, dass alle Voraussetzungen gegeben sind, damit der Wettkämpfer zur korrekten Startzeit starten kann.

504.2.2 *Zielrichter Skilanglauf*

Der Zielrichter ist für das Führen einer Liste verantwortlich, in der die Reihenfolge des Zieleinlaufes der Wettkämpfer notiert und auf ein Diktiergerät gesprochen wird. Er übergibt diese Liste bzw. das Band dem Chef der Zeitnahme.

505 Nominierung, Spesenvergütung und Versicherung der Wettkampffiziellen

505.1 Nominierungen

Die FIS hat für die internationalen Nordischen Kombinationswettkämpfe folgende Wettkampffunktionäre zu nominieren:

Sprungrichter dürfen nicht für Wettkämpfe nominiert werden, an denen Familienmitglieder (Großeltern, Eltern, Kinder, Geschwister, Ehegatten und -gattinnen) aktiv teilnehmen.

505.1.1 *Olympische Winterspiele (OWS), FIS Ski-Weltmeisterschaften (SWM), Junioren-Ski-Weltmeisterschaften (JSWM)*

Für OWS, SWM:

- der TD
- der RD
- der TD-Assistent
- der RD-Assistent
- die Ausrüstungskontrolle
- der Chef der Weitenmessung *
- sechs Sprungrichter. *

* siehe Nominierungen IWO Skispringen Band III

Je fünf der nominierten Sprungrichter kommen bei den einzelnen Skisprung-Wettkämpfen der OWS und SWM durch Losentscheid abwechselnd zum Einsatz.

Der sechste Sprungrichter wird für den betreffenden Wettkampf oder Wettkampftag als Start- oder Sturzrichter eingesetzt (Jury Entscheidung).

505.1.2 *Für Junioren-Ski-Weltmeisterschaften (JSWM)*

- der TD
- der TD-Assistent
- die Ausrüstungskontrolle
- der Chef der Weitenmessung *
- fünf Sprungrichter. *

Die Nominierung aller genannten Wettkampffunktionäre erfolgt durch den FIS-Vorstand.

Die nominierten Sprungrichter müssen verschiedenen Skiverbänden angehören.

Ein Sprungrichter sollte Mitglied des Skiverbandes des Veranstalterlandes sein.

505.1.3 *Weltcup-Wettkämpfe (WC-NK) und Grand Prix Wettkämpfe (GP-NK)*

- der TD
- der TD-Assistent
- die Ausrüstungskontrolle
- ein inländischer Sprungrichter
- der RD
- der RD-Assistent
- die vier ausländischen Sprungrichter und

Das Sub-Komitee der Nordischen Kombination für Offizielle, Regeln und Kontrolle nominiert den TD sowie den TD-Assistenten.

Das Sub-Komitee Sprunglauf für Offizielle, Regeln und Kontrolle bestimmt vier Nationale Skiverbände, die in eigener Zuständigkeit je einen der ausländischen Sprungrichter aus ihrem Verband zu nominieren haben.

Der Skiverband des Veranstalterlandes nominiert den inländischen Sprungrichter.

505.1.4 *Continental Cup Nordische Kombination Wettkämpfe (COC-NK)*

- der TD
- der COC-NC Koordinator
- der TD-Assistent
- der Materialkontrolleur/in
- ein ausländischer Sprungrichter
- vier inländische Sprungrichter

Das Sub-Komitee der Nordischen Kombination für Offizielle, Regeln und Kontrolle nominiert den TD sowie den TD-Assistenten. Das Sub-Komitee Sprunglauf für Offizielle, Regeln und Kontrolle bestimmt einen Nationalen Skiverband, der in eigener Zuständigkeit den ausländischen Sprungrichter aus ihrem Verband zu nominieren haben. Der Skiverband des Veranstalterlandes nominiert die vier inländischen Sprungrichter.

505.1.5 *Internationale Nordische Kombination Wettkämpfe (FIS)*

- der TD.

Das Sub-Komitee der Nordischen Kombination für Offizielle, Regeln und Kontrolle nominiert den TD. Der Skiverband des Veranstalterlandes nominiert in eigener Zuständigkeit den TD-Assistenten und die fünf Sprungrichter.

Der TD-Assistent und die fünf Sprungrichter müssen eine gültige FIS-Lizenz besitzen.

- 505.4.3 *WC-NK und GP-NK Wettkämpfe*
 – der TD – der TD-Assistent
 – der RD-Assistent – die vier ausländischen Sprungrichter.
- 505.4.4 *COC-NK Wettkämpfe*
 – der TD – der TD-Assistent und – ein ausländische Sprungrichter.
- 505.4.5 *Internationale Nordische Kombination Wettkämpfe (FIS)*
 – der TD.
- 505.4.6 *FIS Funktionäre bei nationalen Einsätzen für Internationale Nordische Kombination Wettkämpfe*
 Für die nominierten Funktionäre ist der nationale Skiverband resp. der Veranstalter zur Übernahme zumindest der Aufenthaltskosten und der Reisespesen nach nationalem Reglement verpflichtet.

D 505.4.6 Die Unkosten für den Wettkampfbeauftragten übernimmt der DSV. Für die nominierten Wettkampffunktionäre hat der durchführende Verein die Reise- und Aufenthaltskosten entsprechend der verschiedenen Reglemente zu bezahlen. Im übrigen gilt die Reisekostenordnung des DSV.

Die wichtigsten Vergütungen:

<i>Einzelfahrten</i>	<i>0,30 € pro km</i>
<i>Tagegeld</i>	
<i>a) von mindestens > 8 Stunden</i>	<i>12,00 €</i>
<i>b) von mindestens > 24 Stunden</i>	<i>24,00 €</i>
<i>Für den An- und Abreisetag jedoch nur je</i>	<i>12,00 €</i>
<i>Übernachungskosten</i>	<i>20,00 € bzw. Beleg</i>

506 Mannschaftsführersitzungen

506.1 Verfahren

Zu jedem Wettkampf sind Mannschaftsführersitzungen durchzuführen. Sie sollten jeweils einen Tag vor dem Offiziellen Training und dem Wettkampf stattfinden.

Datum, Zeit und Ort der Durchführung einer Mannschaftsführersitzung sind im Wettkampfprogramm zu veröffentlichen (Art. 216). Prinzipiell können zwei Vertreter pro teilnehmende Nation an der Mannschaftsführersitzung teilnehmen. Bei OWS, SWM, JSWM und WC-NK Wettkämpfen ist die Sitzordnung der teilnehmenden Mannschaften zu kennzeichnen.

Bei OWS, SWM, JSWM und WC-NK Wettkämpfen wird die Mannschaftsführersitzung in Englisch durchgeführt. Für ergänzende Übersetzungen sollte gesorgt werden.

506.2 Tagesordnung

Eine schriftliche Tagesordnung ist für die Mannschaftsführersitzung vorzulegen. Sie wird vom Wettkampfsekretär in Zusammenarbeit mit dem Rennleiter und dem TD vorbereitet.

Bei allen internationalen Wettkämpfen enthält die Tagesordnung folgende Punkte:

- Anwesenheitskontrolle
- Vorstellung der Mitglieder des Wettkampfkomitees
- Vorstellung der Jury
- Vorstellung und Auslosung der Sprungrichter
- Wettervorhersage
- Überprüfung der Anmeldungen bzw. Gruppierung der Wettkämpfer, wenn notwendig Auslosung

- Informationen zu den Wettkampfanlagen (Schanze, Stadion, Laufstrecke, Start, Zieleinlauf, Wechselraum bei Staffel, Sicherheitsmaßnahmen, Absperrungen usw.)
- Präparierung der Schanze und der Laufstrecke
- Trainings- und Wettkampfprogramm
- Materialkontrollen
- Medizinische Kontrollen
- allgemeine Informationen des TD
- allgemeine Informationen des Veranstalters
- allgemeine Informationen des FIS Renndirektors

Über die Mannschaftsführersitzungen muss ein Protokoll geführt werden, das alle Punkte der Diskussion und die Festlegungen enthält.

510 Sprungschanzen

511 Angaben zu den Sprungschanzen

511.1 Die Wettkämpfe der Nordischen Kombination werden auf Normalschanzen und / oder auf Großschanzen durchgeführt.

D 511.1 Die Wettkämpfe der Nordischen Kombination werden auf Kleinschanzen, Mittleren Schanzen, Normalschanzen und / oder Großschanzen durchgeführt.

511.2 Einteilung der Schanzen

Die Größe einer Schanze wird nach der Weite des L-Punktes (HS) benannt.

Es gelten folgende Bezeichnungen:

Bezeichnung	Weite HS	Zugehörige Weite w
Kleine Schanzen	bis 49 m	bis 44 m
Mittlere Schanzen	50 m bis 84 m	45 m bis 74 m
Normalschanzen	85 m bis 109 m	75 m bis 99 m
Großschanzen	110 m und größer	100 m und größer
Flugschanzen	185 m und größer	170 m und größer

Großschanzen mit einer Höhendifferenz zwischen dem tiefsten Punkt im Auslauf und der Schanzentischkante von mehr als 88 m werden von der FIS nicht homologiert.

Werden an einem Ort eine Normal- und eine Großschanze gebaut, muss der Unterschied der Weiten HS mindestens 25 m betragen.

511.3 Geometrische Elemente einer Sprungschanze (Abb. 1)

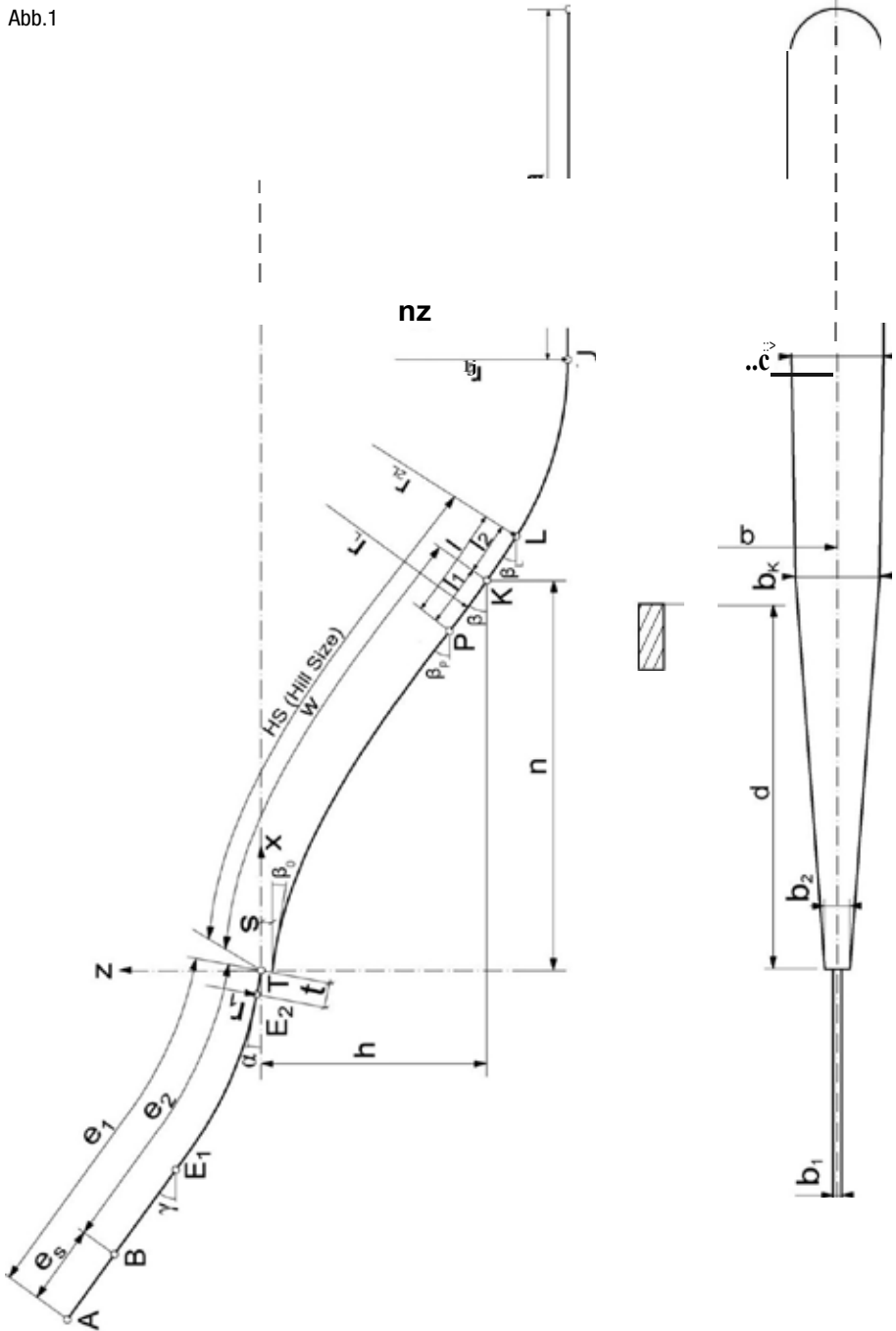
Anlauf:

- A Oberster Startplatz
- B Unterster Startplatz
- E₁ Beginn des Übergangsbogens
- E₂ Ende des Übergangsbogens, Anfang des Schanzentisches
- T Tischkante
- e₁ Länge der Anlaufbahn vom obersten Startplatz bis zur Absprungkante
- e₂ Länge der Anlaufbahn vom untersten Startplatz bis zur Absprungkante
- e_s Bereich der Startplätze
- t Länge des Schanzentisches
- γ Neigung des geradlinigen Teils der Anlaufbahn
- α Neigung des Schanzentisches
- r₁ Radius des Übergangsbogens der Anlaufbahn im Punkt E₂

Aufsprungprofil:

T	Schanzentischkante (= Koordinatenursprung)
s	Höhe des Schanzentisches
P	Beginn des Landebereichs
K	Konstruktionspunkt
L	Ende des Landebereichs
U	Ende des Übergangsbogens zum Auslauf, tiefster Punkt des Profils
HS	Nominelle Größe (Hill Size) der Schanze als Distanz zwischen Schanzentischkante und Landebereichsendpunkt L
w	Distanz zwischen Schanzentischkante und Konstruktionspunkt K, gemessen nach IWO Art. 415.1
h	Höhendifferenz zwischen Schanzentischkante und K
n	Horizontaldistanz zwischen Schanzentischkante und K
z_U	Höhendifferenz zwischen Tischkante und dem tiefsten Punkt U
l_1	Bogenlänge P-K
l_2	Bogenlänge K-L
l	Bogenlänge des Landebereiches P-L
a	Länge des Auslaufes
β_0	Neigung der Tangente des Vorbauprofils am Schanzentischfuß
β_P	Neigung der Tangente bei P
β	Neigung der Tangente bei K
β_L	Neigung der Tangente bei L
r_L	Radius des Landebereiches P-L
r_{2L}	Radius des Übergangsbogens bei L
r_2	Radius des Übergangsbogens bei U
b_1	Lichte Breite der Anlaufbahn
b_2	Präparierte Breite des Vorbaues am Schanzentischfuß
b_K	Präparierte Breite bei K
b_U	Präparierte Breite am Ende des Übergangsbogens zum Auslauf

Abb.1



D 510-511 Ergänzend zu diesen Artikeln gelten die Artikel 410 -414 der IWO / DWO Band III Skisprung.

512 Angaben zu den Skilanglaufstrecken

512.1 Einteilung der Skilanglaufstrecken

Wettkampfform	Wettkampfdistanz (km)	Streckenlänge (km)
Einzel Gundersen	5.0, 10, 15	2.0, 2.5
Massenstart	10	2.0, 2.5
Mannschaft	4 x 5	2.5
Team Sprint	2 x 7.5	1.5
Mixed Team	15	2.5

512.2 Allgemeine Angaben

Bei Weltcup-Bewerben sind Abweichungen zum festgelegten höchsten Punkt einer Laufstrecke (1800 m) durch den FIS Vorstand zu genehmigen.

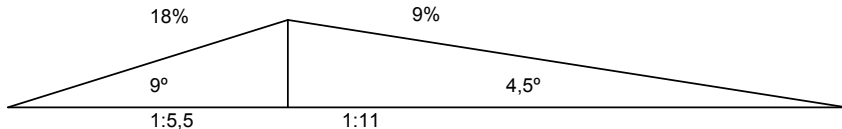
512.3 Normen der Skilanglaufstrecken

Skilanglaufstrecken müssen so angelegt sein, dass sie eine Prüfung der technischen, taktischen und konditionellen Qualitäten der Wettkämpfer erfordern. Der Schwierigkeitsgrad soll der Bedeutung des Wettkampfes entsprechen. Die Strecke soll so natürlich wie möglich mit kupierten Teilen, Anstiegen und Abfahrten angelegt sein, um Monotonie zu vermeiden. Der Laufrhythmus sollte nicht durch scharfe Richtungsänderungen und steile Aufstiege unterbrochen werden. Die Abfahrten sind stets so anzulegen, dass sie für die Wettkämpfer eine Herausforderung darstellen. Es muss aber gleichzeitig möglich sein, die Strecke selbst bei schnellen Verhältnissen zu bewältigen.

512.4 Wettkampfstrecken

Im Prinzip sollen die Skilanglaufstrecken bestehen aus:

- einem Drittel definierter Anstiege mit einer Steigung zwischen 9% (1:11) und 18% (1:5) mit Höhenunterschieden über 10 Metern und einigen kürzeren Anstiegen, steiler als 18%.



- einem Drittel wellig-kupiertem Gelände, die Geländebeschaffenheit mit Anstiegen und Abfahrten nutzend (mit Höhendifferenzen von 1 bis 9 Metern).
- einem Drittel verschiedenartiger Abfahrten, die vielseitige Abfahrtstechniken erfordern. Die Strecken dürfen nur in der für den Wettbewerb vorgesehenen Richtung benutzt werden.

512.5 Technische Parameter der Skilanglaufstrecken

512.5.1 Höhenunterschied (HD)

Der Höhenunterschied zwischen dem tiefsten und höchsten Punkt einer Wettkampfstrecke darf nicht mehr betragen als für:

1500 m	: 25 m (Team Sprint)	2500 m	: 50 m
2000 m	: 40 m	3750 m	: 60 m

512.5.2 Höchstanstieg (MC)

Die Höhendifferenz eines einzelnen Anstieges (PHD) darf folgende Limiten nicht übersteigen, aber kann durch kupiertes Gelände bis zu einer Länge von 200 Metern oder einer Abfahrt die weniger als 10 m PHD hat unterbrochen werden.

1500 m	: 25 m (Team Sprint)	2500 m	: 45 m
2000 m	: 40 m	3750 m	: 50 m

512.5.3 *Gesamtanstieg (TC)*

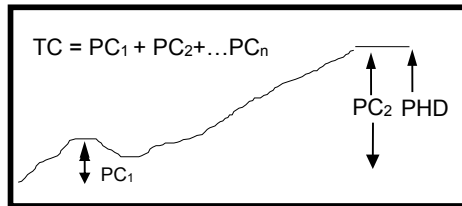
Der Gesamtanstieg sollte liegen zwischen:

5 km :	150 – 210 m	10 km :	250 – 400 m
7.5 km :	220 – 255 m (Team Sprint)	15 km :	400 – 550 m

512.5.4 *Beschreibung der Anstiege*

Der Anstieg wird durch die partielle Höhendifferenz (PHD) definiert.

Die partielle Höhendifferenz ist die Differenz zwischen dem tiefsten und dem höchsten Punkt eines Anstieges. Eine zusätzliche Beschreibung des Anstieges ergibt sich durch den Begriff partieller Anstieg (PC). Der partielle Anstieg ist die Summe aller Anstiege in einem Hauptanstieg. Die Summe aller partiellen Anstiege ergibt den Gesamtanstieg (TC) einer Strecke.



512.6 **Streckenführung**

Die Anlage der Strecke sollte je nach dem Gelände in mehreren Runden erfolgen, damit der publikumswirksame Erfolg durch mehrmaliges Erscheinen der Wettkämpfer im Stadion gesichert wird.

512.7 **Homologation**

Die Homologierung der Kombinationsstrecken wird durch das Sub-Komitee der Nordischen Kombination für Offizielle, Regeln und Kontrolle auf der Grundlage der IWO Band II Skilanglauf Art. 311 und 312 und des Skilanglauf Homologationshandbuches durchgeführt.

513 **Arbeitsbedingungen an den Wettkampfstätten**

513.1 **An der Schanze**

513.1.1 *Kampfrichterturm*

Auf bzw. im Kampfrichterturm müssen folgende Voraussetzungen und Arbeitsbedingungen erfüllt werden:

- Sicherung ausreichend Platz für Jury und zusätzliches Personal (TV, Data-Service, technische Ausrüstung, Windmessung, Info-PC, Startzeitkontrolle, usw.)
- Kontakt zum Umfeld (Öffnen der Fenster muss möglich sein),
- Blickfreiheit zum Start, Absprung und Landungsbereich einschließlich Ausfahrt
- Kommunikation zu allen notwendigen Punkten und Personen an der Schanze
- Kabinen für die Sprungrichter
- Kabine für den Sprecher

513.1.2 *Trainerstand*

Für Schanzenanlagen, auf denen internationale Wettkämpfe stattfinden, sind zwei geeignete Standplätze für je 20 Trainer zu erstellen. Der eine soll im Bereich des Schanzentisches sein und der zweite soll eine gute Sicht auf die Flugphase und die Landung gewährleisten. Bei OWS, SWM und WC-NK Wettkämpfen müssen Standplätze für je 40 Trainer zur Verfügung stehen.

513.1.3 *Die Infrastruktur für Skisprungszanzen*

Für OWS, SWM, JSWM und WC-NK Wettkämpfen sind die Infrastrukturanforderungen in der FIS Matrix geregelt, die in der Dokumentenbibliothek der FIS Webseite verfügbar ist.

513.2 Skilanglaufstadion

513.2.1 Für OWS, SWM, JSWM und WC-NK Wettkämpfe ist ein Skilanglaufstadion mit einem gut geplanten Start- und Zielbereich anzulegen.

513.2.2 Die Anordnung des Stadions sollte eine funktionelle Einheit, unterteilt und kontrolliert durch erforderliche Tore, Abzäunungen und markierte Zonen, bilden. Es muss in der Weise angelegt sein, dass:

- die Wettkämpfer das Stadion mehrmals durchlaufen können
- Wettkämpfer, Funktionäre, Medien, Serviceleute und Zuschauer ihre zugewiesenen Bereiche gut erreichen können
- genügend Platz vorhanden ist, Individual-, Team- und Massenstarts durchzuführen und der Zieleinlauf die erforderliche Breite und Länge hat.

513.2.3 Wettkämpfer sollten die folgenden Bereiche ohne Störungen erreichen können:

- den Mannschaftsvorbereitungsbereich (Wachskabinen)
- die Skitest- und Einlaufspuren
- die Ausrüstungskontrolle und Transponderausgabe
- die Ablage der Wärmebekleidung
- den Start
- den Durchlauf oder Wechselraum bei Team / Team Sprint (mit Ausgang)
- das Ziel
- den unmittelbaren Betreuungsbereich (Kleiderablage, Erfrischungen usw.)
- den Ausgang.

513.2.4 Wettkampffunktionäre und Jury-Mitglieder müssen geeignete Arbeitsbedingungen erhalten. Trainer, Funktionäre, Medien und Service-Leute müssen innerhalb des Stadions eigene Arbeitszonen haben, so dass sie arbeiten können, ohne den Ablauf von Start- und Zieleinlauf zu stören. Der Zugang dieses Personenkreises in das Stadion muss durch unterschiedliche Akkreditierungen geregelt werden.

513.2.5 Jury Raum

Bei OWS, SWM, JSWM und WC-NK Wettkämpfen muss FIS-Funktionären und Jury-Mitgliedern in unmittelbarer Nähe des Stadions ein Arbeitsraum zur Verfügung stehen.

513.2.6 Gebäude für Zeitnahme

Zeitnahme und Berechnung sind in einem Gebäude mit gutem Blick auf Start und Ziel unterzubringen.

513.2.7 Skitestzone

Ein Skitestgelände mit Testspuren für alle teilnehmenden Teams muss in der Nähe des Stadions zur Verfügung stehen. Die Testspuren sollten auch in der Nähe der Team Wachsräume und der Aufwärmspuren liegen (Art. 525.2).

513.3 Voraussetzungen von Wettkampfanlagen

513.3.1 Mannschaftsräume, Wachshütten

In der unmittelbaren Nähe der Schanze und des Stadions muss bei OWS, SWM, JSWM und WC-NK ein abgeschlossener Mannschaftsvorbereitungsbereich mit Mannschaftshütten (mit E-Anschluss) eingerichtet werden.

513.3.2 Raum für Sanitätsdienst

Siehe Festlegungen des Medizinischen Komitees im Medical Guide.

514 Messeinrichtungen

514.1 Sprunglauf

514.1.1 Sprungweite

Zur Ermittlung der Sprungweite durch Weitenmesser sind beiderseits der Aufsprungbahn im Bereich von 0.5 k bis zur Schanzengröße (HS) Weitenmarkierungen anzubringen. Für das korrekte Anbringen der Markierungen ist wie folgt vorzugehen:

Von den beiden äußersten Enden der Schanzentischkante aus wird auf beiden Seiten der Aufsprungbahn mit gestrecktem Messband die Entfernung von 50% der K-Punkt-Weite (auf ganze Meter aufgerundet) abgemessen und an diesen beiden Stellen links und rechts die erste (oberste) Weitenmarkierung angebracht. In Abständen von jeweils einem Meter (in der Hangneigung gemessen) sind dann die weiteren Markierungen anzubringen.

Für die Ermittlung der Sprungweite durch technische Verfahren (technische Weitenmessung) gelten zusätzliche Vorschriften, die das Sprungkomitee für das jeweilige Verfahren speziell festlegt.

514.1.2 Definition der Sprungweite

Die Entfernung von der Schanzentischkante bis zur Landestelle des Springers auf der Aufsprungbahn stellt die Sprungweite dar. Die Landung gilt als erfolgt, wenn bei einer normalen Landung beide Füße auf der Aufsprungbahn aufgesetzt haben. Bei unnormalen Landungen (einbeinig, d.h., ein Fuß aufgesetzt, zweiter Fuß länger als für den normalen Ablauf der Landung notwendig in der Luft) gilt als Zeitpunkt der Landung, wenn der erste Fuß mit vollem Kontakt auf der Aufsprungbahn aufgesetzt hat.

Als Landestelle zählt diejenige, wo sich zu diesem Zeitpunkt die Füße des Springers befinden. Bei Ausfallstellung ist die Mitte zwischen beiden Füßen maßgebend.

Wenn die Landung nicht durch das Aufsetzen der Ski erfolgt (Sturz), gilt als Landestelle diejenige, wo der Springer mit einem Körperteil zuerst die Aufsprungbahn berührt.

514.1.3 Ermittlung der Sprungweite durch Weitenmesser

Die auf einer Seite der Aufsprungbahn postierten Weitenmesser verfolgen mit bloßem Auge die Flugbahn bis zur Landestelle. Derjenige Weitenmesser, in dessen Messbereich die erkannte Landestelle liegt, zeigt die Sprungweite mit einer Genauigkeit von 0.5 m an, indem er mit der Hand die entsprechende Weitenmarkierung berührt und halbe Meter durch zusätzliches Hochhalten des anderen Armes kennzeichnet. Zur Vermeidung von Parallaxenfehlern sind die Weitenmarkierungen auf beiden Seiten der Aufsprungbahn auszustecken.

514.1.4 Ermittlung der Sprungweite durch technische Messverfahren

Technische Messverfahren, mit denen die Sprungweite auf den halben Meter genau ermittelt und in einem Datenspeicher festgehalten oder anderweitig protokolliert wird, sind für die Berechnung der Weitennoten zugelassen.

Damit im Falle eines Versagens der Technischen Weitenmessung die Weitennoten berechnet werden können, sind die Weiten sicherheitshalber zur technischen Weitenmessung durch Weitenmesser zu ermitteln.

514.1.5 Anlaufgeschwindigkeit

Die Geräte zur Messung der Anlaufgeschwindigkeit v_0 sind wie folgt aufzustellen:

- Messstrecke der Lichtschranken: 8 m
- 2. Stoppschranke: 10 m vor der Schanzentischkante
- Höhe der Lichtschranken über dem Schneeprofil: 0.2 m

Bei Schanzen mit HS 85 m und größer muss bei internationalen Wettkämpfen der FIS die Anlaufgeschwindigkeit sowohl im Training als auch im Wettkampf gemessen werden.

514.1.6 Windgeschwindigkeit und -richtung

Die Windgeschwindigkeit und -richtung sind seitlich in der Höhe der Flugbahn zu messen. Die Messdaten der Windparameter sind bei der Rennleitung auf dem Sprungrichterturm in einer geeigneten Form möglichst anschaulich anzuzeigen.

Bei Normal- und Großschanzen sind drei Mess-Stellen (an der Schanzentischkante sowie bei 50% und 100% der K-Punkt-Weite) zu installieren. Außerdem sind beidseitig der Aufsprungbahn in Höhe der Flugbahn mindestens je 8 Windfähnchen bzw. Windsäcke anzubringen. Die Jury kann die Platzierung einiger dieser Einrichtungen anpassen, wenn an der Schanze spezielle Bedingungen herrschen.

Bei Anwendung der Wind / Gate-Kompensation gelten spezielle Regeln für das Anbringen der Windmessungen.

D 514.1.6 Bei kleinen Schanzen und Mittleren Schanzen gem. Art. 511.2 IWO ist – soweit kein internationaler Wettbewerb stattfindet – eine Windgeschwindigkeitsmessung nicht erforderlich. Für Windrichtungsanzeige genügen 4 Windfähnchen bzw. Windsäcke, die seitlich an der Aufsprungbahn und im Bereich der Schanzentischkante angebracht werden müssen.

514.1.7 Startfreigabe und Startzeitkontrolle

514.1.7.1 Drei-Phasen-Modus

Die Startfreigabe und die Startzeitkontrolle bei OWS, SWM, JSWM, WC-NK sowie COC-NK Wettkämpfen erfolgt mit Hilfe einer dreifarbigem (rot-gelb-grün) Lichtampel und einer Digitaluhr, die miteinander gekoppelt sind und nach einem einstellbaren Programm automatisch ablaufen.

In der Rot-Phase (Startvorbereitung) läuft die Uhr von einem eingestellten Ausgangswert rückwärts bis auf Null Sekunden. Die Rot-Phase dient der Wettkampfsteuerung und kann während des Verlaufes kurzzeitig angehalten werden.

In der sich anschließenden Gelb-Phase läuft die Uhr vorwärts. Die Jury entscheidet entsprechend der äußeren Bedingungen über die Minimaldauer der Gelb-Phase, in der Regel zwischen 10 und 15 Sekunden, ab der durch manuelle Schaltung auf die Grün-Phase der Start freigegeben wird. Mit Beginn der Gelb-Phase ist es dem Wettkämpfer erlaubt die Startposition auf dem Startbalken einzunehmen. Kann innerhalb einer möglichen Maximaldauer der Gelb-Phase von 45 Sekunden keine Startfreigabe erfolgen, schaltet die Ampel automatisch auf Rot. In diesem Fall muss der Wettkämpfer den Startbalken wieder verlassen und sich für den neuen Startvorgang bereithalten.

Mit dem Umschalten auf Grün beginnt die eigentliche Startzeit von 10 Sekunden. Innerhalb dieser 10 Sekunden muss der Wettkämpfer den Startbalken verlassen. Sind diese 10 Sekunden vorbei schaltet die Ampel automatisch auf Rot und es beginnt der neue Startvorgang für den nächsten Springer. Der eingestellte Ausgangswert für die Rot-Phase und die eingestellte früheste Umschaltzeit für die Gelb-Phase sind für den Springer gut erkennbar anzuzeigen.

514.1.7.2 Zwei-Phasen-Modus

Die Startfreigabe und die Startzeitkontrolle bei FIS Wettkämpfen erfolgt mit Hilfe einer automatisch gesteuerten Lichtampel, die den Ablauf der Startzeit wie folgt anzeigt: Die ersten 5 Sekunden grünes Dauerlicht, gefolgt von mindestens 5 Sekunden und maximal 10 Sekunden grünes Blinklicht. Nach Ablauf der gesamten Startzeit von mindestens 10 Sekunden und maximal 15 Sekunden kommt rotes Dauerlicht. Die jeweils festgesetzte Startzeit ist für die Wettkämpfer sichtbar zu machen.

Der Ablauf der Startzeit kann auch durch eine automatisch gesteuerte Uhr angezeigt werden. Die Startzeitkontrollleinrichtung darf nur vom Rennleiter, von seinem Gehilfen oder von einem Jury-Mitglied bedient werden.

Zur Absicherung eines korrekten Ablaufes des Startvorganges können weitere technische Verfahren (z.B. Aufforderung zur Einnahme der Startposition durch optische oder akustische Signale) eingesetzt werden.

514.1.8 Längen-, Winkel- und Temperaturmessungen

Für Kontrollmessungen des Schanzenprofils durch den TD und TD-Assistenten sowie zur Feststellung der Schnee- und Lufttemperaturen müssen die dazu notwendigen Messinstrumente

- 50-m-Bandmaß – Wasserwaage (digital)
 - Waagelatte – Winkelmesser
 - Thermometer und – Metermaß (mind. 3 m)
- an der Schanze jederzeit verfügbar sein.

514.2 Messeinrichtungen Skilanglauf

Für die im FIS-Kalender aufgeführten Wettkämpfe ist elektronische Zeitmessung zu benützen. Die elektronische Zeitmessung wird immer durch Handzeitnahme ergänzt. Die Ergebnisse beider Systeme werden gegenseitig überprüft.

514.2.1 Zeitnahme – Start

Der Gundersen-Start erfolgt ohne elektrisches Starttor. Um einen exakten Startablauf zu gewährleisten, muss eine große Startuhr mit Digitalanzeige benützt werden. Die Uhr wird mit der Nullzeit des ersten Wettkämpfers gestartet. Gleichzeitig müssen die Starter mittels Handstoppuhr den Ablauf kontrollieren. Der Startablauf muss mit einer HD Kamera, welche auf die gut markierte Startlinie fokussiert ist, aufgezeichnet werden (siehe Markierung der Startlinie, Art. 515.2.18).

Als Sicherungssystem für OWS, SWM und WC-NC muss eine zusätzliche Transponder-schleife 1,5 m nach der Startlinie platziert sein. Die Bezugszeit für die Jury ist eine Sekunde d.h. alle früheren Starts sind von der Jury zu kontrollieren.

514.2.2 Zwischenzeitnahme

Entsprechend der örtlichen Gegebenheiten und der jeweiligen Rundenlänge sind die Zwischenzeiten festzulegen. Prinzipiell sollten auf einer Runde 1 – 2 Zwischenzeiten zur Verfügung stehen.

514.2.2 Zielzeitnahme

Die Laufzeiten werden bis zur vollen Zehntelsekunde gemessen. Falls die Zeit in Hundertstelsekunden gemessen wird, werden die Hundertstel weggelassen. Bei Handzeitnahme wird die Zeit genommen, wenn der vordere Fuß des Läufers die Linie zwischen den beiden Zielpfosten überquert.

Bei elektronischer Zeitmessung wird die Zeit genommen, die durch die Kontaktunterbrechung ausgelöst wird. Der Messpunkt von Licht- oder Fotoschranken muss in einer Höhe von 25 cm über der Schneeoberfläche sein.

Zusätzlich ist der Zieleinlauf mit Videokameras aufzunehmen. Diese Kameras sollen so platziert sein, dass einerseits die Ziellinie und andererseits die Startnummer der Athleten erkennbar sind.

514.2.4 Foto-Finish Kamera

Bei OWS, SWM und WC-NC sind spezielle Foto-Finish Kameras einzusetzen, die den Zieleinlauf auf der Ziellinie aufzeichnen. Voraussetzung für eine korrekte und schnelle Auswertung ist, dass dazu jeder Wettkämpfer eine zusätzliche Startnummern am Oberschenkel der jeweiligen Aufnahme-seite trägt. Die Größe dieser Nummern muss mindestens 8 cm betragen. Die Zeilenkamera muss die Zieleinläufe mit einer Genauigkeit von 1/1000 Sek. auflösen können. Dazu ist diese Kamera 1/2 Stunde vor dem Wettkampf mit dem Hauptzeitnahmesystem zu synchronisieren. Die Darstellung der Rückstands- oder Nettozeiten ist ausreichend. Bei Foto-Finish Entscheidungen ist der Jury das Bild der Zeilenkamera auf einem Bildschirm darzustellen und ein farbiger Ausdruck mit Zeit-Skala zur Verfügung zu stellen. Dieses System bedarf der technischen Abnahme durch die FIS.

514.2.5 Foto-Finish

Unter folgenden Situationen ist die Reihenfolge des Zieleinlaufes mit Hilfe der technischen Hilfsmittel (Videokamera, Foto-Finish-Kamera) zu klären:

- bei Zeitgleichheit
- bei unterschiedlicher Protokollierung
- nicht erkennbaren Differenzen

514.3 Zeitnahme mittels Transpondern

Transponder (aktive und passive Systeme) können als unterstützendes System zusätzlich zum offiziellen Zeitnahme-System benutzt werden um Laufzeiten und Reihenfolgen der Platzierungen an Zwischenzeitnahme-Punkten, Vorab-Zeitnahme-Punkten und beim Ziel-einlauf (inoffizielle Ergebnisse) zu bestimmen.

Das offizielle Ergebnis muss durch die Verwendung elektronischer Zeitnahme Systeme gemäß Art. 514.3.1 bestätigt werden.

Bei Gundersen Wettkämpfen ist die Einlaufreihenfolge maßgebend.

In jedem Falle muss die Einlaufreihenfolge durch das Zielfoto-System bestätigt werden. Bei Verwendung von Transpondern können die ermittelten Zielzeiten als offizielles Ergebnis verwendet werden, wenn die Einlaufreihenfolge durch das Zielfoto-System bestätigt wurde.

514.3.1 Elektronische Zeitmessung

Folgende Elektronischen Zeitnahmetechnologien können benutzt werden um die offizielle Zielzeit festzustellen:

- Elektronisches Zeitnahmesystem basierend auf Fotozellen (Kontaktunterbrechung). Der Messpunkt der Licht- oder Fotoschranke muss auf einer Höhe von 25 cm über der Schneeoberfläche installiert sein.
- Zielfoto-System: Der Messpunkt ist die Spitze des ersten Schuhs welcher auf die Ziellinie trifft.

514.4 Einrichtungen für aktuelle Informationen

Eine Temperaturtafel, die die Luft- und Schneetemperatur anzeigt. Diese Temperaturen müssen zu folgenden Zeiten angezeigt werden: Zwei Stunden vor dem Start, eine Stunde vor dem Start, eine halbe Stunde vor dem Start, beim Start, eine halbe Stunde nach dem Start, eine Stunde nach dem Start.

Temperaturmessungen werden im Stadionbereich und an Stellen, wo extreme Temperaturen zu erwarten sind (tiefe Punkte, hohe Punkte, windige, schattige oder sonnige Stellen), durchgeführt, siehe Art. 502.1.2.2.

Für Zwischenzeiten und inoffizielle Ergebnisse müssen Anzeigetafeln benutzt werden.

Lautsprecher müssen für Übertragungen und laufende Informationen eingesetzt werden. Um Wettkämpfer, Trainer, Zuschauer u.a. zu informieren, muss mindestens noch eine Sprache (Englisch oder Deutsch) zusätzlich zur Landessprache des Veranstalters benützt werden.

515 Präparierung der Wettkampfanlagen

515.1 Skisprunganlage

515.1.1 Allgemeine Schneepreparation

Vor jedem offiziellen Training und Wettkampf muss die Sprungschanze vom Anlauf bis zum Auslauf entsprechend den Anforderungen einwandfrei präpariert sein.

515.1.2 Anforderungen an die Anlaufbahn und den Schanzentisch

Die Oberfläche der Schneeaufgabe muss völlig plan sein und genau mit der Markierung des Schneeprofiles übereinstimmen. Diese Markierung muss eine Schneetiefe von mindestens 20 cm zulassen. Durch Verdichten des Schnees ist die erforderliche Festigkeit der Schneeaufgabe zu erzeugen.

Die Anlaufspur ist mit Hilfe technischer Mittel (Spurfräse, Spurbobel, eingelegte Profilbretter oder Ähnliches) nach folgenden Profilmäßen herzustellen:

- Abstand der beiden Spur-Mittelachsen bei Schanzen mit einem w über 75 m: 30 bis 33 cm
- Spurbreite: 13.0 bis 13.5 cm
- Spurtiefe: mindestens 3 cm für Normal-, Groß- und Flugschanzen.

Für Wettkämpfe bei OWS, SWM, JSWM und WC-NK gelten zusätzlich folgende Bestimmungen:

- im Winter müssen die Anlaufspuren mit Kunstschnee oder Eis präpariert werden oder in Ausnahmefällen kann eine Kunstspur (z.B. Keramik) verwendet werden
- die Anlaufspuren präpariert mit Kunstschnee oder Eis müssen mit einer Kühlung versehen sein und müssen gekühlt werden können
- die Spuren sind mit Spurfüräsen herzustellen
- es ist zu gewährleisten, dass bei Regen oder Wärme entstehendes Oberflächenwasser aus den Spuren abgeleitet wird.

Die Anlaufbahn und der Schanzentisch müssen so präpariert sein, dass für alle Wettkampfteilnehmer vom Beginn bis zum Schluss des Wettkampfes soweit als möglich die gleichen Gleitbedingungen bestehen. Wenn während des Wettkampfes wegen Schneefall oder Sturz der Anlauf präpariert werden muss, müssen vor Fortsetzung des Wettkampfes genügend Probesprünge durchgeführt werden. Nach dem Ergebnis dieser Probesprünge entscheidet die Jury über die Fortsetzung des Wettkampfes.

Wenn während eines Durchganges die Länge oder Neigung des Schanzentisches verändert wird, muss der Durchgang annulliert und neu begonnen werden.

Nach einem Trainings- und Wettkampftag entscheidet die Jury, ob die Anlaufspur bleiben kann oder der Anlauf neu präpariert werden muss.

D 515.1.2 In Ausnahmefällen ist die Jury berechtigt, über einen Einsatz einer künstlichen Anlaufspur zu entscheiden. Der mögliche Einsatz einer solchen künstlichen Anlaufspur ist in der Ausschreibung für den Wettkampf zu vermerken.

515.1.3 Anforderungen an die Aufsprungbahn und den Auslauf

Die Schneeeauflage muss durch Verdichten des Schnees die notwendige Festigkeit und Härte besitzen und eine Stärke von mindestens 30 cm, bei Mattenschanzen mindestens 35 cm aufweisen. Zur Präparierung von Schanzen, auf denen OWS, SWM, JSWM und WC-NK Wettkämpfe stattfinden, müssen Präparierungsmaschinen für die Verdichtung, Aufrauung und Schneeräumung zur Verfügung stehen. Bei zu weichem Schnee können chemische Mittel zur Verfestigung der Schneeeauflage eingesetzt werden.

Die Oberfläche der Schneeeauflage muss völlig plan sein und soll sehr gut mit der Markierung für das Schneeprofil übereinstimmen. Das gilt besonders für den Bereich vom Beginn der Weitenmarkierung bis U (Ende des Übergangsbogens).

515.1.4 Markierungen der Aufsprungbahn

Die Schanzengröße (HS) ist auf der Aufsprungbahn durch eine Querlinie aus Reisig von Nadelbäumen oder ähnlichem zu markieren. Diese Querlinie sollte zusätzlich auf beiden Seiten am Rande auf 5 m Länge mit roter Farbe eingefärbt werden.

Es wird empfohlen, außerdem auf beiden Seiten der Aufsprungbahn verschiedenfarbige Bänder wie folgt aufzulegen:

- vom Konstruktionspunkt (K) bis zur Schanzengröße (HS) jeweils ein rotes Band;
- vom K-Punkt in Richtung P-Punkt nach oben je ein blaues Band von der gleichen Länge wie die Entfernung von K bis HS sowie
- von der Sturzgrenze in Richtung Schanzengröße (HS) nach oben jeweils ein ebenso langes grünes Band.

Zur Orientierung für die Weitenmesser, Sprungrichter und Zuschauer über die erreichte Sprungweite sowie zum Kalibrieren der Video-Weitenmessung sind im Aufsprungbereich von 10 m vor dem P-Punkt bis zur Schanzengröße (HS) bei denjenigen Sprungweiten, die ein Vielfaches von 5 m sind (z.B. 60 m, 65 m, 70 m, 75 m, 80 m ...), über die gesamte Breite der Aufsprungbahn ebenfalls Querlinien zu ziehen. Die Jury ist berechtigt, bei Bedarf weitere Markierungen vorzunehmen.

Die Richtlinien für konstruktive Anforderungen an der Schanze, soweit dem Wettkampfablauf und der Sicherheit dienend, sind in der IWO Band III Skisprung, Art. 411.5 ersichtlich.

- 515.1.5 *Sturzgrenze*
Die Sturzgrenze ist für die jeweilige Schanze durch die Jury festzulegen und durch eine Querlinie (Linie aus Reisig von Nadelbäumen oder ähnlichem) zu markieren. In der Regel soll sich die Sturzgrenze am tiefsten Punkt nach dem Ende des Übergangsbogens r_2 befinden.
- 515.2 Skilanglaufstrecke**
- 515.2.1 *Präparierung vor der Saison*
Die Strecken müssen vor dem Winter so vorbereitet werden, dass sie auch bei geringer Schneelage gefahrlos gelaufen werden können. Steine, Wurzeln, Baumstrünke, Unterholz und ähnliche Hindernisse sollten beseitigt werden. Abschnitte der Strecke die zur Ver-nässung neigen, müssen durch Drainage korrigiert werden.
Die Vorbereitungen im Sommer sollen einen Standard erreichen, der bereits bei ungefähr 30 cm Schneehöhe die Durchführung von Wettkämpfen erlaubt. Besondere Sorgfalt ist auf die Abfahrten und das notwendige Anhöhen der Kurven zu richten.
- 515.2.2 *Allgemeine Schneepräparation*
Die Strecke sollte vollständig mit einem mechanischen Gerät präpariert werden. Wenn schwere Maschinen eingesetzt werden, sollten sie so gut wie möglich der ursprünglichen Beschaffenheit des Geländes folgen, um die Geländekupierungen zu erhalten.
- 515.2.3 *Präparation für freie Technik*
Die Strecke sollte auf eine empfohlene Mindestbreite von 6 bis 8 m präpariert und so vorbereitet werden, dass Wettkämpfer gefahrlos laufen und unbehindert überholen können. An Schräghängen, an denen Trassen traversieren, muss es breit genug sein, um eine gute Präparierung zu ermöglichen.
- 515.2.4 *Präparation für Massenstart*
Der Massenstart sollte 30 – 50 m Parallelsuren haben, wo es jedem Wettkämpfer verboten ist, die Spur zu verlassen und in Skating Technik zu laufen. Anschließend gibt es eine Zone von 50 – 100 m, in der die ohne Spuren präparierte Fläche trichterförmig in die normale Wettkampfstrecke mit einer Breite von 6 – 8 m übergehen. Entlang der Strecke sollten Engstellen beseitigt werden.
- 515.2.5 *Präparation für Training*
Die Strecke muss vor dem offiziellen Training vollständig präpariert, korrekt markiert und mit Kilometertafeln ausgestattet sein. Die Testspuren erhalten dieselbe Präparierung wie die Wettkampfstrecke.
- 515.2.6 *Einsatz von Chemikalien*
Alle künstlichen Mittel, welche die Gleitfähigkeit des Schnees verbessern, sind verboten. In speziellen Fällen ist der Einsatz von chemischen Hilfsmitteln zur Verfestigung der Oberfläche erlaubt.
- 515.2.7 *Startbereich*
Der Startbereich muss entsprechend dem Gelände die ersten 100 – 200 m der Strecke 6 – 9 m breit präpariert werden.
Um einen exakten Startablauf zu gewährleisten, muss eine große Startuhr, die so platziert ist, dass sie von der Startlinie aus leicht abgelesen werden kann und für jede Spur eine Tafel mit den Startnummern und Startzeiten zwischen Uhr und Startlinie befinden.
Die Uhr wird entsprechend der oben genannten Startliste mit der Nullzeit des ersten Wettkämpfers gestartet. Gleichzeitig müssen die Starter mittels Handstoppuhr den Ablauf kontrollieren (siehe auch Art 514.2.1).
Die Startlinie muss deutlich farblich gekennzeichnet sein. Bewährt hat sich das Einlegen eines farbigen Brettes, etwas unterhalb der Schneekante, mit einer Breite von max. 10 cm. Die Startlinie muss im rechten Winkel zur Laufrichtung angebracht werden.

- 515.2.8 *Einzelwettkampf*
Der Startplatz muss so vorbereitet sein, dass grundsätzlich drei (3) Wettkämpfer nebeneinander starten können.
- 515.2.9 *Massenstart*
Die Startlinie für einen Massenstart erfolgt in einer geraden Linie. Die Einzelstartplätze müssen 1.2 – 1.5 m entfernt sein. Wenn mehr Wettkämpfer in einer Gruppe sind als Startspuren, dann starten die höheren Startnummern in der nächsten Reihe. Der Abstand der Reihen sollte 2 m betragen. Um einen fairen Start zu gewähren, können aufgrund des Terrains und der Schneekonditionen Veränderungen vorgenommen werden. Startnummer 1 startet auf der Mittelspur, Nr. 2 rechts davon, Nr. 3 links davon.
- 515.2.10 *Mannschaftswettkampf Gundersen*
Der Startplatz muss so vorbereitet sein, dass grundsätzlich zwei (2) Wettkämpfer bzw. Mannschaften nebeneinander starten können.
- 515.2.11 *Mannschaftsbewerb Wechselzone*
Die Wechselzone sollte ein Rechteck von 30 m Länge und genügender Breite sein, eindeutig markiert (Anfang und Ende der Zone müssen auf der rechten und linken Seite mit einer 1 m langen roten Linie und mit Schildern mit der Aufschrift „Wechselzone“ markiert werden) und abgesperrt und auf ebenem oder sanft ansteigendem Gelände in der Nähe von Start und Ziel liegen.
- 515.2.12 *Team-Sprint Wechselzone*
Die Wechselzone sollte ein Rechteck von 30 m Länge oder gleich lang wie die Boxenzone und genügender Breite sein. Sie muss eindeutig markiert (Anfang und Ende der Zone müssen auf der rechten und linken Seite mit einer 1 m langen roten Linie und mit Schildern mit der Aufschrift „Wechselzone“ markiert werden), abgesperrt und auf ebenem oder sanft ansteigendem Gelände in der Nähe von Start und Ziel liegen (spezielle Bestimmungen siehe Art. 543.3).
- 515.2.13 *Streckenmarkierung*
Die Markierung der Strecke muss so eindeutig sein, dass Wettkämpfer nie im Zweifel über den Streckenverlauf sein sollten. Bei OWS und SWM werden die festgelegten Farben zusammen mit der Streckenbeschreibung bekanntgegeben.
- 515.2.14 *Streckenmarkierung – Kilometertafeln*
Kilometertafeln müssen die zurückgelegte Distanz entlang der Strecke anzeigen. Bei OWS, SWM und JSWM Wettkämpfen muss jeder Kilometer angezeigt werden. Bei anderen Wettkämpfen sollte die Strecke nach Möglichkeit mit Kilometertafeln versehen sein.
- 515.2.15 *Streckenmarkierung und Absperrung*
Abzweigungen und Schnittpunkte sind durch deutlich sichtbare Markierungen zu kennzeichnen. Zäune müssen nicht benutzte Streckenteile absperren.
- 515.2.16 *Streckensicherung*
Bei OWS, SWM, JSWM und WC-NK Wettkämpfen muss die Strecke überall dort beidseitig abgesperrt sein, wo es für Zuschauer möglich wäre, die Wettkämpfer zu beeinträchtigen.
- 515.2.17 *Gestaltung Zielbereich*
Der Aufbau des Zielbereiches in der Nordischen Kombination umfasst die Zielgerade, welche ca. 100 – 150 m gerade zum Ziel führt und die Zielzone, welche die letzten 50 bis 100 m vor der Ziellinie betrifft. Der Beginn der Zielzone muss klar markiert werden, sie muss mindestens 9 m breit sein und wird in zumindest 3 gut markierte Korridore geteilt. Die Markierung darf für die Skiführung nicht hinderlich sein.
- 515.2.18 *Markierung Ziellinie*
Die Ziellinie muss deutlich farblich gekennzeichnet sein. Bewährt hat sich das Einlegen eines farbigen Brettes, etwas unterhalb der Schneekante, mit einer Breite von max. 10 cm. Diese Linie (Brett) muss unbedingt rechtwinklig zu den Einlaufspuren angebracht sein.

516 Informationen für Zuschauer und Presse

516.1 Informationen für Zuschauer

Neben der akustischen Information über eine Lautsprecheranlage sollten Wettkämpfer und Zuschauer außerdem noch über Anzeigetafeln informiert werden. Auf diesen sind die Startnummer, Weite und Punktzahl sowie je nach Bedeutung des Wettkampfes auch die Sprungrichternoten anzuzeigen. Die Bekanntgabe der fünf Sprungrichternoten muss in jedem Falle gleichzeitig erfolgen. Beim Wettkampf im Skilanglauf sind Zwischenzeiten, und die Rangreihung mit den entsprechenden Zeitrückständen anzuzeigen.

516.2 Arbeitsplätze für Medienvertreter

Für die Medienvertreter von Fernsehen, Radio, Presse und Bildbericht sind an den Wettkampfstätten optimale Arbeitsbedingungen zu schaffen. Das betrifft sowohl die Sichtverhältnisse und technischen Einrichtungen ihrer Arbeitsplätze als auch die Sicherung der störungsfreien Arbeit und die ständige Information über den Wettkampfablauf (Startlisten, augenblickliche Rangfolge, eventuelle Veränderungen).

Bei Skisprungwettkämpfen sind Blitzlichtaufnahmen verboten, weil dadurch die Springer in ihrem Bewegungsablauf beeinträchtigt werden.

520 Wettkampf und Wettkämpfer

521 Anforderungen an den Wettkämpfer

521.1 Alterseinteilung

Für internationale Skisprungwettkämpfe der FIS sind folgende Altersklassen festgelegt:

- Jugend I und II
- die Juniorenklasse, reicht bis zum vollendeten 20. Lebensjahr, wobei als Stichtag der 1. Januar des Kalenderjahres gilt, in dem das Wettkampfsjahr beginnt
- die Seniorenklasse: alle Athleten über der Alterslimite der Junioren.

	<i>Jugend I</i>	<i>Jugend II</i>
<i>Saison</i>	<i>Geburtsjahr</i>	<i>Geburtsjahr</i>
2020/21	2006, 2007, 2008	2003, 2004, 2005
2021/22	2007, 2008, 2009	2004, 2005, 2006
2022/23	2008, 2009, 2010	2005, 2006, 2007

Nordische Junioren Ski-Weltmeisterschaften

Ein Wettkämpfer muss vor Ende des entsprechenden Kalenderjahres (1. Januar – 31. Dezember) den 16. Geburtstag erreicht haben.

<i>Saison</i>	<i>Alter</i>	<i>Geburtsjahr</i>
2020/21	16 – 20	2001, 2002, 2003, 2004, 2005
2021/22	16 – 20	2002, 2003, 2004, 2005, 2006
2022/23	16 – 20	2003, 2004, 2005, 2006, 2007

OWS, SWM, WC und COC

Ein Wettkämpfer muss vor Ende des entsprechenden Kalenderjahres (1. Januar – 31. Dezember) den 16. Geburtstag erreicht haben.

<i>Saison</i>	<i>Geburtsjahr</i>
2020/21	2005 und früher
2021/22	2006 und früher
2022/23	2007 und früher

D 521.1 Für die Einteilung in die einzelnen Klassen gilt als Stichtag der 1. Januar. Die Einteilung in eine Klasse gilt aber bereits mit Beginn der Wettkampfsaison, also ab 01. Juli.

Klasseneinteilung bei DSV-nationalen Wettkämpfen:

<i>Schülerklasse 8</i>	<i>(S 8)</i>
<i>Schülerklasse 9</i>	<i>(S 9)</i>
<i>Schülerklasse 10</i>	<i>(S10)</i>
<i>Schülerklasse 11</i>	<i>(S11)</i>
<i>Schülerklasse 12</i>	<i>(S12)</i>
<i>Schülerklasse 13</i>	<i>(S13)</i>
<i>Schülerklasse 14</i>	<i>(S14)</i>
<i>Schülerklasse 15</i>	<i>(S15)</i>
<i>Jugendklasse 16</i>	<i>(J16)</i>
<i>Jugendklasse 17/18</i>	<i>(J17)</i>
<i>Juniorenklasse 19/20</i>	<i>(JUN19)</i>
<i>Herrenklasse 21</i>	<i>(H21)</i>

Zulässige Jahrgänge

Kat.	2020/2021	2021/2022	2022/2023	2023/2024
<i>S 8</i>	<i>2013</i>	<i>2014</i>	<i>2015</i>	<i>2016</i>
<i>S 9</i>	<i>2012</i>	<i>2013</i>	<i>2014</i>	<i>2015</i>
<i>S10</i>	<i>2011</i>	<i>2012</i>	<i>2013</i>	<i>2014</i>
<i>S11</i>	<i>2010</i>	<i>2011</i>	<i>2012</i>	<i>2013</i>
<i>S12</i>	<i>2009</i>	<i>2010</i>	<i>2011</i>	<i>2012</i>
<i>S13</i>	<i>2008</i>	<i>2009</i>	<i>2010</i>	<i>2011</i>
<i>S14</i>	<i>2007</i>	<i>2008</i>	<i>2009</i>	<i>2010</i>
<i>S15</i>	<i>2006</i>	<i>2007</i>	<i>2008</i>	<i>2009</i>
<i>J16</i>	<i>2005</i>	<i>2006</i>	<i>2007</i>	<i>2008</i>
<i>J17</i>	<i>2003/04</i>	<i>2004/05</i>	<i>2005/06</i>	<i>2006/07</i>
<i>Jun19</i>	<i>2001/02</i>	<i>2002/03</i>	<i>2003/04</i>	<i>2004/05</i>
<i>H21</i>	<i>2000</i>	<i>2001</i>	<i>2002</i>	<i>2003</i>

Wenn bei einem Kombinationsspringen der Herrenklasse auch Junioren und Jugendwettkämpfer teilnehmen, müssen alle in einer Gruppe ausgelost werden.

- 521.1.1 Bei OWS, SWM und im Weltcup starten alle Teilnehmer in einer Klasse.
- 521.1.2 Bei allen anderen internationalen Nordische Kombination Wettkämpfen können Altersklassen ausgeschrieben werden. Aus der Ausschreibung muss hervorgehen, welche Altersklasse für den jeweiligen Wettkampf startberechtigt ist.
- 521.1.3 Ein Junior hat das Recht, in der Seniorenklasse zu starten, wenn sein Nationaler Skiverband ihn dafür meldet. Der Junior muss jedoch sämtliche Wettkampfbedingungen der ausgeschrieben Seniorenklasse erfüllen.
- 521.1.4 **Qualifikation SWM**
Um bei einer SWM teilnehmen zu können muss ein Athlet folgende Kriterien erfüllen:
- regelmäßige Teilnahmen im WC-NK, COC-NK oder anderen Cup-Bewerben
 - JSWM oder Jugend Veranstaltungen und
 - er muss an einem nationalen Wettkampfsystem teilnehmen.

522 Anmeldung

522.1 Jeder nationale Verband muss seine Wettkämpfer zur Teilnahme an internationalen Wettkämpfen entsprechend der Meldefristen bzw. Einladungsbedingungen mit einem offiziellen FIS Anmeldeformular dem OK melden.

522.2 Wettkampfmeldung

Bei OWS, SWM und JSWM ist spätestens zwei Stunden vor der Mannschaftsführersitzung im Büro des Wettkampfkomitees die namentliche Meldeliste von jeder Teilnehmernation abzugeben. Diese Meldelisten müssen enthalten:

FIS-Code / Name / Vorname / Club / Geburtsjahr / Startgruppe oder Ranglistenposition.

In Ausnahmefällen kann die Jury einen kürzeren Termin für die Abgabe der Meldelisten festlegen.

522.3 Team-Anmeldung

Die Anmeldung der Mannschaften erfolgt entsprechend Art. 522.2. Die namentliche Meldung, einschließlich der Startreihenfolge in der ersten Disziplin hat zwei (2) Stunden vor Beginn der Mannschaftsführersitzung zu erfolgen. Für die zweite Disziplin erfolgt die Nennung der Startreihenfolge unmittelbar nach Abschluss der ersten Disziplin, spätestens jedoch 15 Min. nach Bekanntgabe des inoffiziellen Ergebnisses. Die Jury hat die Möglichkeit frühere oder spätere Zeitpunkte festzulegen.

522.4 Anmeldung von Ersatzmeldungen und Nachmeldungen

522.4.1 Nachmeldungen

Eine Nachmeldung kann mit der Gundersen Methode nur für die Disziplin Skispringen, in einem Massenstart Bewerb nur für die Disziplin Langlauf erfolgen.

522.4.2 Ersatzmeldungen

Nach der Auslosung kann ein Wettkämpfer nur ersetzt werden wenn er durch „höhere Gewalt“ (Verletzung, Krankheit usw.) ausfällt und die Jury der Ersetzung genehmigt. Dies muss durch einen Arzt bestätigt und bis spätestens 2 Stunden vor dem Start der Jury mitgeteilt werden.

522.4.3 Im Falle eines Unfalls während des Aufwärmens kann die Jury einen Ersatz auch später als 2 Stunden vor dem Start zulassen (durch einen Arzt bestätigte Verletzung).

522.4.4 Falls der zurückgezogene Wettkämpfer für die Dopingkontrolle bestimmt wurde, muss die Kontrolle trotzdem durchgeführt werden, ebenso muss der Ersatzläufer zur Dopingkontrolle erscheinen. Falls der zurückgezogene Wettkämpfer einen positiven Dopingtest vorweist, darf kein Ersatzläufer eingesetzt werden.

522.4.5 Die Jury hat auch die Entscheidung zu treffen, an welcher Stelle im Starterfeld der Ersatzwettkämpfer starten darf (z.B. an der gleichen Stelle, in „seiner“ Rangposition oder zu Beginn einer Gruppe).

Ausnahme: Die Startreihenfolge im Team / Team-Sprint kann nicht geändert werden. Der Ersatzwettkämpfer muss an der gleichen Position im Team starten wie der ursprünglich gemeldete Wettkämpfer.

522.4.6 Wettkämpfer, die in der Startliste aufgeführt sind, jedoch auf Grund von Krankheit oder aus anderen Gründen nicht starten können, müssen spätestens 30 Minuten vor dem Start durch den Mannschaftsführer beim Wettkampfssekretär abgemeldet werden. Falls einer dieser zurückgezogenen Wettkämpfer zur Dopingkontrolle bestimmt war, muss dieser Dopingtest trotzdem durchgeführt werden.

523 Auslosung

523.1 Grundsätze

523.1.1 Bei internationalen Wettkämpfen ist eine doppelte Zufallsauswahl durchzuführen.

523.1.2 Es ist möglich, die Auslosung vor der Mannschaftsführersitzung unter Aufsicht der Jury vorzunehmen.

523.2 Einzelwettkämpfe

523.2.1 Gundersen-Methode

Die Startreihenfolge für das offizielle Training, den provisorischen Wettkampfdurchgang, den Probe- und den Wettkampfdurchgang beim Skispringen bei den OWS, SWM, WC-NK und COC-NK wird entsprechend des umgekehrten Cupstandes geregelt.

Wettkämpfer ohne Punkte aus einer Cupwertung werden in Gruppen vor den Platzierten mit Punkten ausgelost.

Eine Auslosung wird nur für den Sprunglauf bei der JSWM vorgenommen. Die Startreihenfolge der Gruppen ist: I, II, III, IV.

523.2.2 Massenstart

Die Startreihenfolge bei Wettkämpfen mit Massenstart wird entsprechend des jeweiligen Cupstandes geregelt. Der Ranglistenführende hat die erste Startnummer. Wettkämpfer ohne Punkte werden in Gruppen am Ende des Startfeldes ausgelost.

523.2.3 FIS Wettkämpfe

Bei Wettkämpfen ohne Ranglisten sind die Wettkämpfer durch Auslosung in eine Startreihenfolge zu bringen. Die Rennleitung hat die Anzahl der Gruppen auf der Grundlage der Teilnehmerzahlen festzulegen.

523.3 Mannschaftswettkämpfe

523.3.1 Beim Team Gundersen und Team-Sprint Bewerben bei OWS, SWM und WC-NK wird die Startreihenfolge in umgekehrter Reihenfolge des aktuellen Nationencups festgelegt. Bei gleichem Punktestand wird die Startreihenfolge durch Auslosung während der Mannschaftsführersitzung ermittelt. Mannschaften ohne Punkte im Nationencup starten zu Beginn und werden ausgelost.

Die Startreihenfolge bei JSWM wird bestimmt durch die umgekehrte Reihenfolge der Ergebnisse der vorangegangenen JSWM.

523.3.2 FIS Wettkämpfe

Die Startpositionen sind auszulosen oder ergeben sich aus einem speziellen Reglement.

524 Training vor den Wettkämpfen

524.1 Skisprung

524.1.1 Das Training auf den Wettkampfschanzen vor den Wettkämpfen (offizielles Training) ist im Zeitplan der Veranstaltung auszuweisen und unter Verantwortung der Jury organisiert durchzuführen.

Ein zusätzliches Training unter Eigenverantwortung und Regie der Trainer (sog. freies Training) ist während der im Zeitplan ausgewiesenen Veranstaltungstage nicht statthaft.

524.1.2 Am offiziellen Training dürfen nur die für den Wettkampf angemeldeten Wettkämpfer sowie zusätzlich die vom Wettkampfkomitee festgelegten Vorspringer teilnehmen.

Bei OWS, SWM, JSWM und Cup-Wettkämpfen ist die Teilnahmeberechtigung am offiziellen Training in den jeweiligen Durchführungsbestimmungen festgelegt.

524.1.3 Für internationale FIS Wettkämpfe, OWS, SWM und JSWM müssen die Sprungschanze/n für mindestens einen Tag / Durchgang zur Verfügung stehen. Das Wettkampfkomitee soll bei

der Planung der Trainingszeiten die Schnee- und Witterungsverhältnisse berücksichtigen. Es liegt in der Verantwortung des Wettkampfkomitees, dass den Teilnehmern die besten Trainingsbedingungen zur Verfügung stehen.

- 524.1.4 Die Zeit des Trainings sollte der Tageszeit des Wettkampfes weitgehend angepasst sein. Die Trainingszeiten und etwaige Änderungen sind rechtzeitig mitzuteilen.
- 524.1.5 Für das Training muss die Sprungschanze in gleicher Weise wie für den Wettkampf eine einwandfreie Präparierung aufweisen. Es müssen auch die erforderlichen Tret- und Arbeitsmannschaften zur Verfügung stehen.
- 524.1.6 Beim Training muss die Sprungweite überwacht und die maximale Anlauflänge durch die Jury bestimmt werden.
- 524.1.7 Eine sofortige Erste Hilfe bei eventuellen Unfällen muss bereits beim Training gesichert sein.

D 524.1.7 Die Bestimmungen der Art.524.1-3 gelten nicht für die Veranstaltungen im DSV-Bereich mit Ausnahme der Deutschen Meisterschaften, Deutschland-Pokale und Deutschen Schüler-Cup.

- 524.1.8 Zur Gewährleistung der Chancengleichheit sind beide Schanzen 14 Tage vor dem ersten offiziellen Training der OWS bzw. SWM für Training und Wettkämpfe zu sperren. Die Wettkampftermine sind so anzusetzen, dass alle drei Trainingstage, die gemäß o.g. Artikel auch für die zweite Schanze erforderlich sind, möglichst erst nach dem Wettkampf auf der ersten Schanze genutzt werden können.

524.2 Skilanglauf

Den Wettkämpfern sowie Team-Offiziellen sollte Gelegenheit gegeben werden, auf der Strecke im Wettkampfstadium zu trainieren und die Strecke wie zu Wettkampfbedingungen zu inspizieren. Wenn möglich, sollte die Strecke zwei Tage vor dem Wettkampf geöffnet sein. Die Jury kann die Strecke sperren oder die Benutzung der Strecke auf bestimmte Abschnitte oder / und Zeiten limitieren.

525 Wettkampfdurchführung

525.1 Skisprung

525.1.1 Anzahl der Sprünge

Bei allen Wettkämpfen, mit Ausnahme des Einzelwettkampf Gundersen 15 km (2 Wertungssprünge), wird ein Wertungssprung durchgeführt, der in der Gundersen-Methode die Berechnungsgrundlage für die Lafrückstände ergeben und beim Massenstart zu den Ergebnissen des Laufes hinzugezählt werden. Ein vorheriger Probedurchgang ist obligatorisch in das Wettkampfprogramm aufzunehmen. Die Teilnahme am Probedurchgang steht jedem Wettkämpfer frei.

PCR - Junioren Ski Weltmeisterschaften (JSWM)

Der provisorische Wettkampfdurchgang (PCR) wird gemäß den Bestimmungen für einen Wertungsdurchgang durchgeführt. Das Resultat kann als Ergebnis für die Durchführung des Langlaufes verwendet werden, sollte der eigentliche Wertungsdurchgang Skisprung nicht durchgeführt werden können. Das Ergebnis dieses Durchganges kann nur einmal herangezogen werden.

525.1.2 Anlauflänge

Die Jury legt die Anlauflänge fest, die für jeweils einen Durchgang die gleiche sein muss. Kein Springer darf eine größere Anlauflänge als die festgesetzte ausnützen. Wenn die sogenannte Wind/Gate Kompensation angewendet wird, kann die Jury die Anlauflänge innerhalb eines Durchganges zur Sicherung von Fairness und Sicherheit verändern. Diese Entscheidung bedarf eines einstimmigen Beschlusses der Jury. Der Wind und Gate Kompensationsfaktor wird in die Ergebnisberechnung miteinbezogen.

Ein Trainer / Coach kann die Anlaufänge für seinen jeweiligen Athleten verkürzen. Diese Verkürzung muss während der Dauer der Rotphase des entsprechenden Athleten angekündigt werden. Sowohl Wind- wie Gate-Faktor werden im Ergebnis einbezogen (gilt nur für WC Wettkämpfe). Im Falle einer Verkürzung wird der Gate Kompensationsfaktor nur in das Ergebnis einbezogen, wenn der Athlet mindestens 95% der HS Weite erreicht.

- 525.1.3 Es ist dem Springer verboten, zur Erlangung von höherer Geschwindigkeit Stöcke oder andere Hilfsmittel zu benützen oder sich durch andere Personen anschieben zu lassen. Zuwiderhandelnde werden mit Disqualifikation bestraft.
- 525.1.4 Die Schanze wird durch den Rennleiter oder durch einen beauftragten Gehilfen vom Sprungrichterturm aus zum Start freigegeben. Es dürfen niemals mehrere Startzeichen gleichzeitig eingesetzt werden, damit der Freigabezeitpunkt für die Startzeitkontrolle eindeutig ist.
- 525.1.5 Das Startzeichen ist durch eine Lichtampel zu geben. Wenn eine solche nicht vorhanden ist, kann der Start auch ersatzweise durch Abwinken mit einer Fahne auf dem Schanzentisch freigegeben werden.

D 525.1.5 Das Startzeichen kann auch über Funk an den Starter zur Weitergabe an den Aktiven gegeben werden.

- 525.1.6 Ein Springer muss seinen Sprung voll beendet haben, ehe das nächste Startzeichen gegeben werden darf.
- 525.1.7 Es ist die Zuständigkeit des Wettkampfleiters die Kommunikation zwischen dem Schanzenchef und seinen verschiedenen Offiziellen am Schanzentisch, im Auslauf sowie an den Windmessenrichtungen so zu koordinieren, dass die Schanze und alle Offiziellen bereit sind, sowie die Wetter- (Wind-) Bedingungen einen fairen Ablauf bieten.
- 525.1.8 Die Startbereitschaft des nächsten Springers meldet der Starter unter Angabe der Startnummer an die Rennleitung.
- 525.1.9 Ein Springer muss, wenn seine Startnummer an der Reihe ist, am Ablaufplatz startbereit zur Stelle sein. Nachdem die Schanze freigegeben ist, hat der Springer entsprechend des Modus der jeweiligen Startzeit-Anlage (bei Drei-Phasen-Modus 10 Sekunden und bei Zwei-Phasen-Modus 15 Sekunden) Zeit zum Starten. Nach Ablauf der Startzeit ist die Schanze automatisch wieder zu sperren (siehe Art. 514.1.7.1, 514.1.7.2).
- 525.1.10 Der Springer muss sich über den Ablauf des Startvorganges anhand einer gut sichtbaren automatischen Anzeigeeinrichtung (z.B. einer programmierbaren Digitaluhr) orientieren können (siehe Art. oben).
- 525.1.11 Der Springer muss während der Startzeit starten. Wenn die Schanze während des Startvorganges aus witterungsbedingten Gründen gesperrt werden muss, beginnt der Startprozess von neuem.
- 525.1.12 Der Springer darf nicht vor der Schanzenfreigabe auf Zeichen dritter Personen starten oder durch vorgetäuschte Handlungen (z.B. an Ski, Bindung, Ausrüstung oder Kleidung) die Startbereitschaft bewusst so lange verzögern, bis er das Startzeichen von dritten Personen erhält. Beide Handlungen gelten als Regelverstoß und werden mit einer Disqualifikation bestraft.
- 525.1.13 Wenn ein Springer, durch höhere Gewalt verhindert, zu spät am Start erscheint, soll er sich an die Jury wenden, welche nach Berücksichtigung der vorgetragenen Tatsachen die Teilnahme am Wettkampf außerhalb seiner Startreihenfolge erlauben kann.
- 525.1.14 *Wiederholung eines Sprunges*
Wenn ein Springer durch den Irrtum eines Funktionärs, durch Hineinlaufen eines Zuschauers oder Tieres oder durch höhere Gewalt während der Ausführung seines Sprunges behindert wird, soll er sich an die Jury wenden, welche nach Berücksichtigung der ge-

meldeten Tatsachen die Wiederholung seines Wettkampfsprunges erlauben kann. Die Jury darf auch von sich aus bei Vorliegen von einem der vorgenannten Gründe die Wiederholung des Sprunges bestimmen.

525.1.15 Falls ein Kombinationsspringen gemeinsam mit einem Spezialspringen durchgeführt wird, werden die Kombinationsspringer in einer separaten Gruppe ausgelost. Diese Gruppe kann in Untergruppen aufgeteilt werden.

525.1.16 Die Haltungsnoten sollen möglichst nach jedem Springer angezeigt werden (offene Wertung). Eine akustische Bekanntgabe der Haltungsnoten ist nicht zulässig.

525.1.17 *95% Regel*

Ein Springer, der 95% der Höchstweite des weitesten Sprunges erzielte, dabei aber stürzte, hat das Recht, zusätzlich zu den qualifizierten Springern an der nächsten Runde teilzunehmen. (Bei Anwendung der Wind/Gate Kompensation ist die kompensierte Weite Grundlage bei diesem Sprung.)

525.2 Skilanglauf

525.2.1 *Gundersen Methode*

Bei der Gundersen Methode startet der Gewinner des Sprungwettkampfes als Erster, dann der Zweitplatzierte als Zweiter usw. Die Startintervalle ergeben sich aus der Umrechnung der Punktdifferenzen des Sprungergebnisses. Der Start erfolgt in vollen Sekundenabständen.

525.2.2 *Massenstart*

Die Startpositionen werden durch Auslosung und / oder durch eine aktuelle FIS Cup-Ranglisten festgelegt (siehe Art. 523.2.2).

525.2.2.1 Bei SWM und im WC-NK oder sonstigen FIS Cup Bewerben werden die Startpositionen durch den aktuellen Weltcup- bzw. Cupstand festgelegt.

525.2.3 *Wellenstart*

Die Jury ist verantwortlich die Entscheidung über den Wellenstart und deren zeitlichen Beginn zu treffen. Die betreffenden Wettkämpfer starten in Gruppen und in Abständen von jeweils 10 Sekunden. Die Entscheidung über die Gruppen wird beeinflusst von den Rundenlängen und der jeweiligen örtlichen Situation. Wettkämpfer die überrundet oder kurz davor sind überundet zu werden, sind durch die Jury nur bei OWS, SWM und WC-NK aus dem Wettkampf zu nehmen. Sie werden am Ende der Ergebnisliste rangiert (ohne Zeit) und erhalten wenn möglich ihre Cup-Punkte. Spezielle Festlegungen Einzelwettkampf Gundersen siehe Art. 540.3.

525.2.4 *Verantwortlichkeiten von Offiziellen und Anderen*

525.2.4.1 Wenn erforderlich, erlässt die Jury spezielle Regelungen für Funktionäre, Vertreter der Medien, Serviceleute und andere Nicht-Wettkämpfer, die die Ordnung auf der Strecke, im Stadion und im Mannschaftsvorbereitungsbereich vor, während und nach dem Wettkampf sicherstellen.

Für die Ordnung und Kontrolle auf der Strecke gelten die folgenden Grundsätze:

- von 5 Minuten vor der Startzeit bis zum Zeitpunkt, wenn die Schlussläufer vorbeigekommen sind, ist es Funktionären, Trainern, Nichtwettkämpfern und anderen akkreditierten Personen nicht mehr erlaubt, sich mit Ski auf der Strecke zu bewegen.
Während des Wettkampfs müssen diese Personen ihren festen Platz an der Seite der Strecke eingenommen haben und ohne Ski stehen.
- beim Geben von Zwischenzeiten und Informationen an die Wettkämpfer ist es Funktionären, Trainern und anderen nicht erlaubt, mehr als 30 Meter neben Wettkämpfern herzulaufen
- während dieser Arbeit haben Funktionäre und andere sicherzustellen, dass sie Wettkämpfer nicht behindern
- während der Verpflegung der Wettkämpfer müssen die Betreuer eine fixe Position einnehmen und sicherstellen, dass sie die Wettkämpfer nicht behindern.

- 525.2.5 Wachstests und das Aufwärmen mit Skiern auf der Wettkampfstrecke muss immer in der Laufrichtung der Strecke erfolgen. Jeder, der auf der Wettkampfstrecke Skis testet, muss die Sicherheit anderer Personen auf der Strecke und die Streckenpräparierung beachten. Elektronische Zeitmessungseinrichtungen für Skitests auf der Strecke während des Wettkampfes und des offiziellen Trainings sind nicht erlaubt.
- 525.2.5.1 Aus Sicherheitsgründen und um eine einwandfreie Fernsehübertragung zu erreichen, können Teile der Wettkampfstrecke für alle außer den Wettkämpfern gesperrt werden. Die Jury kann das Skitesten und das Einlaufen der Wettkämpfer vor und während dem Wettkampf auf Teilabschnitten der Wettkampfstrecke zulassen. Wettkämpfern und Servicepersonal mit speziellen Nummern kann erlaubt werden auf diesen Streckenteilen zu laufen.
- 525.2.5.2 Ein Skitestgelände mit Testspuren für alle teilnehmenden Teams muss in der Nähe des Stadions zur Verfügung stehen. Es sollte in der Nähe der Team-Wachsräume und der Aufwärm Spuren liegen. Die Testspuren müssen nach dem gleichen Standard wie die Wettkampfstrecken präpariert sein.
- 525.2.5.3 Aufwärmstrecken sollten so nah wie möglich am Stadion zur Verfügung stehen.
- 525.2.6 *Zeitplanverschiebungen*
Bei ungünstigen Witterungsverhältnissen kann die Jury eine Startverschiebung beschließen. Die Entscheidung hierfür fällt die Jury spätestens 30 Minuten vor der regulären Startzeit.
- 525.2.7 *Verantwortlichkeiten der Wettkämpfer*
- 525.2.7.1 In allen Trainings- und Wettkampfsituationen muss der Wettkämpfer mit umsichtiger Sorgfalt handeln und dabei die Streckenbedingungen, Sicht und Staus in Betracht ziehen.
- 525.2.7.2 In allen Trainings- und Wettkampfsituationen muss der Wettkämpfer die Strecke immer in der Wettkampfrichtung laufen.
- 525.2.7.3 Die Wettkämpfer müssen den speziellen Anweisungen (Öffnungszeiten der Strecke, Tragen von speziellen Nummern, Training, Ski testen, etc.), welche die Jury oder das OK bekannt gibt, Folge leisten, damit die Ordnung auf der Strecke, im Stadion und in der Team-Vorbereitungszone vor, während und nach dem Wettkampf gewährleistet ist.
- 525.2.7.4 Der Wettkämpfer ist selbst verantwortlich, dass er rechtzeitig am Start erscheint und zur korrekten Zeit startet.
- 525.2.7.5 Falls Transponder oder GPS benutzt werden, ist es Pflicht für die Wettkämpfer, diese Ausrüstung zu tragen.
- 525.2.8 Der Wettkämpfer muss vom Start bis zum Ziel der markierten Strecke folgen und dabei alle Kontrollposten passieren.
- 525.2.8.1 Falls ein Wettkämpfer einen falschen Abschnitt benutzt oder die markierte Strecke verlässt, sollte er zu dem Punkt zurückkehren wo er den Fehler begangen hat. Um dorthin zu gelangen, kann der Wettkämpfer gegen die Streckenrichtung laufen ist dabei jedoch voll dafür verantwortlich, dass dadurch keine Behinderung oder Gefährdung anderer Wettkämpfer entsteht.
- 525.2.9 Er muss die gesamte Strecke auf seinen Skiern und aus eigener Kraft zurücklegen. Die Hilfe von Schrittmachern und schiebenden Helfern ist nicht erlaubt.
- 525.2.10 In allen Wettkämpfen sind keine Behinderungen erlaubt. Dieses Verhalten ist definiert als vorsätzliches Behindern, Blockieren (indem man nicht der optimalen Linie folgt), Angreifen oder Stoßen eines anderen Wettkämpfers mit irgend einem Körperteil oder der Skiausrüstung.
- 525.2.11 *Ausrüstungswechsel*
- 525.2.11.1 In allen Wettkämpfen ist ein Stockwechsel nur im Falle eines Stockbruchs oder Stockschadens erlaubt.

- 525.2.11.2 Skis dürfen nur gewechselt werden, wenn:
Skis oder Bindungen gebrochen oder beschädigt sind. Das beschädigte Teil muss nach dem Wettkampf der Jury vorgewiesen werden.
Im Falle eines Skiwechsels muss der Wettkämpfer diesen außerhalb der Strecke ohne fremde Hilfe durchführen.
- 525.2.12 Wachsen, Abkratzen und Reinigen der Skis der Wettkämpfer während dem Wettkampf ist verboten. Es ist nicht erlaubt Zweige, Werkzeuge oder andere Materialien auf oder neben der präparierten Strecke zu platzieren.
- 525.2.13 *Position des Wettkämpfers am Start*
Der Wettkämpfer muss seine Füße vor der Startlinie in Ruhestellung platziert haben. Die Stöcke sollen hinter der Startlinie in Ruhestellung postiert sein.
- 525.2.14 *Frühstart eines Wettkämpfers*
Jeder Wettkämpfer ist selbstständig verantwortlich rechtzeitig zu starten. Ein Wettkämpfer welcher zu früh startet muss zurückkommen und die Startlinie erneut passieren. In diesem Fall gilt trotzdem die in der Startliste festgelegte Startzeit.
Ein Wettkämpfer welcher nach einem Frühstart die Startlinie nicht nochmals überquert ist zu disqualifizieren. Der Start gilt als erfolgt, sobald die Startlinie mit der Schuhspitze überquert wurde. Damit in einem solchen Fall eine Beweisführung durchgeführt werden kann, muss der Startablauf mit entsprechender technischer Ausrüstung dokumentiert werden (siehe Art. 514.2.1).
- 525.2.15 *Verspätung eines Wettkämpfers*
Ein Wettkämpfer der zu spät startet, darf den Start anderer nicht behindern.
- 525.2.16 *Überholen*
Während eines Einzel- oder Team-Wettkampfes muss der Wettkämpfer, der von einem anderen überholt wird, auf die erste Aufforderung den Weg freigeben. Dies gilt auch dann, wenn der überholte Wettkämpfer dadurch sein Skaten einschränken muss.
Bei allen anderen Wettkämpfen darf beim Überholen keine Behinderung verursacht werden. Die Verantwortung für ein korrektes Überholen ohne jegliche Behinderung liegt beim überholenden Wettkämpfer. Der überholende Wettkämpfer muss seine Ski vor den Ski des Wettkämpfers welcher überholt wird haben bevor er wieder die beste Linie wählen darf.
- 525.2.16.1 *Markierte Korridore*
In Streckenabschnitten mit markierten Korridoren (z.B. Zielzone) sollten die Wettkämpfer einen Korridor wählen. Ein Wettkämpfer darf den gewählten Korridor verlassen, solange dabei Regel IWO 525.2.10 eingehalten wird.
- 525.2.17 *Wechsel bei Staffel und Team Sprint Wettkämpfen*
In Team Wettkämpfen erfolgt der Wechsel durch Handschlag des ankommenden Wettkämpfers auf irgendeinen Körperteil des nächsten Wettkämpfers. Beide Wettkämpfer müssen sich dabei in der Wechselzone befinden.
Erfolgt der Staffelwechsel Handschlag vor oder nach (außerhalb) der Wechselzone gilt dies als Fehlstart und der Vorgang muss innerhalb der Wechselzone wiederholt werden. Staffelmansschaften, die einen Fehlstart begangen haben und nicht zurückkehren, um noch einmal korrekt zu starten, sind zu disqualifizieren.
Die abzulösenden Wettkämpfer dürfen die Wechselzone erst dann betreten, wenn sie dazu aufgerufen werden. Jede Art des Anschlebens des startenden Wettkämpfers ist verboten.
- 525.2.18 Ein Wettkämpfer wird dann rangiert, wenn alle Körperteile die Ziellinie ohne fremde Hilfe überquert haben.
- 525.2.19 *Nicht-Beenden des Wettkampfs*
Ziehen sich Wettkämpfer vor dem Ziel aus dem Wettkampf zurück, müssen sie den ersten Offiziellen, dem sie begegnen, davon in Kenntnis setzen und sie sind dafür verantwortlich, die Transponder und die Startnummer so schnell wie möglich zurückzubringen.

- 525.2.20 Die Wettkämpfer haben die Anweisungen der Rennfunktionäre und des Ordnungsdienstes zu befolgen.
- 525.2.21 Die Wettkämpfer müssen alle Aspekte des Medizinischen Codes befolgen (siehe 221).
- 525.2.22 Kommunikationsgeräte, welche die drahtlose Kommunikation zwischen Trainern und Wettkämpfern oder zwischen Wettkämpfern ermöglichen, sind während der Wettkämpfe nicht erlaubt.

526 Startnummern

- 526.1 Der Wettkämpfer ist verpflichtet bei OWS, SWM und WC-NK während des offiziellen Trainings (Skisprung und Skilanglauf) und während des Wettkampfes seine zugewiesene Startnummer zu tragen. Wettkämpfer welche gegen diese Regel verstoßen werden disqualifiziert.
- 526.2 Bei JSWM, COC-NK und Internationale Nordische Kombination Wettkämpfen ist der Wettkämpfer verpflichtet seine Startnummer beim offiziellen Sprungtraining und Wettkampf zu tragen. Wettkämpfer welche gegen diese Regel verstoßen werden disqualifiziert.
- 526.3 Startnummern müssen von der Vorderseite und der Rückseite gut lesbar sein und dürfen die Wettkämpfer nicht behindern. Die Größe, die Form und die Befestigungsart dürfen nicht verändert werden (siehe Spezifikationen der Wettkampfausrüstung und kommerziellen Markenzeichen).

526.4 Skilanglauf

Alle Startnummern für die Laufbewerbe müssen bei OWS, SWM, JSWM und WC-NK zusätzlich an beiden Seiten die Startnummer aufweisen.

526.5 Oberschenkelnummer

Zur besseren Ergebnisauswertung sind bei OWS, SWM, JSWM, WC-NK und COC-NK bei den Individual Gundersen Wettkämpfen, bei Massenstart-Wettkämpfen und beim jeweils letzten Läufer eines Team Wettkampfes Beinnummern vorgeschrieben, welche am Oberschenkel der Wettkämpfer auf der der Zielkamera am nächsten liegenden Seite angebracht sind.

526.6 Mannschaftswettkämpfe

Für jede Gruppe (Sprung und Lauf) einer Mannschaft werden Startnummern mit eigenen Farben verwendet. Für OWS, SWM, JSWM, WC-NK und COC-NK Wettkämpfen sind folgende Farben vorgeschrieben:

- | | |
|-----------|-------------------|
| 1. Gruppe | rote Startnummer |
| 2. Gruppe | grüne Startnummer |
| 3. Gruppe | gelbe Startnummer |
| 4. Gruppe | blaue Startnummer |

527 Berechnung und Bekanntgabe der Ergebnisse

527.1 Start- und Ergebnislisten

Folgende Informationen sind als Grundschema auf allen Listen zu berücksichtigen:

- Bezeichnung des Wettkampfes
- Wettkampfort und Datum
- Name der Sprungschanze mit Angabe des K-Punktes und der Schanzengröße (HS) oder
- Name der Laufstrecke mit den technischen Parametern:
- HD; MC, TC, Rundenlänge
- Namen und Land eines jeden der fünf Sprungrichter
- Namen und Land jedes Jury-Mitgliedes
- Angaben über Wetter (Schneebeschaffenheit Temperatur, Wind)
- Anzahl der gestarteten Teilnehmer, der Teilnehmer im Ziel, Teilnehmer die den Wettkampf nicht beendet haben und disqualifizierten Teilnehmer.

Weiterhin für jeden Teilnehmer:

- Rang – Startnummer – Name und Vorname, Land oder Club.

Jeweils dahinter getrennt für jeden Durchgang:

- Sprungweite, Anlaufgeschwindigkeit und Weitennote
- Sprungrichternoten und Haltungsnote
- Gesamtnote
- sowie am Ende der Zeile die Totalnote bzw.
- Laufzeiten mit Rang
- Punkteumrechnung nach Laufergebnis (Massenstart).

527.2 Skisprung

527.2.1 Vorgaben für die Trainingslisten

Neben den o.g. allgemeinen Punkten sind beim offiziellen Training folgende Parameter pro Durchgang aufzuführen:

Anlaufgeschwindigkeit / Rang, Sprungweite / Rang, Startluke pro Durchgang

527.2.2 Vorgaben für die Startlisten

siehe Art. 527

527.2.3 Wettkampfergebnisliste

siehe Art. 527

527.2.3.1 Haltungsnoten

Die höchste und niedrigste Note aus der Bewertung der fünf Sprungrichter wird gestrichen. Die verbleibenden drei mittleren Noten werden addiert. Diese Summe stellt die Haltungsnote für einen Sprung dar. Die Bewertungsrichtlinien für Sprungrichter sind in der IWO Band III Skispringen, Art. 431 beschrieben.

527.2.3.2 Weitennote

Der Punktwert für die Sprungweite ergibt sich aus dem K-Punkt der Schanzenanlage.

Der Punktwert für jeweils einen Meter beträgt:

K-Punktwert	Pkt. / m
20 – 24 m	4,8 Pkt. / m
25 – 29 m	4,4 Pkt. / m
30 – 34 m	4,0 Pkt. / m
35 – 39 m	3,6 Pkt. / m
40 – 49 m	3,2 Pkt. / m
50 – 59 m	2,8 Pkt. / m
60 – 69 m	2,4 Pkt. / m
70 – 79 m	2,2 Pkt. / m
80 – 99 m	2,0 Pkt. / m
100 m und größer	1,8 Pkt. / m

Der K-Punkt einer Schanze ist zugleich ihr Tabellenpunkt, d.h. die K-Punkt-Weite entspricht 60 Weitenpunkten. Nach Ermittlung des Meterwertes für eine Schanze muss der Weiten-Differenzwert für die gemessenen Sprungweiten berechnet werden. Die Weiten-Differenz der gemessenen Weite eines Sprunges zur K-Punkt-Weite wird mit dem Meterwert der betreffenden Schanze multipliziert und von 60 Punkten abgezogen, bzw. bei Sprungweiten über dem K-Punkt zu den 60 Punkten hinzugezählt.

D 527.2.3.2 Bei allen nationalen Wettbewerben im Bereich des DSV gilt bei Sprungschanzen bis K 74 ein Meterwert von 2,4 Punkten für die Berechnung der Weitennote.

527.2.3.3 Gesamtnote

Sie wird durch Zusammenzählen der Haltungs- und der Weitennote errechnet.

527.2.3.4 *Totalnote*

Sie ergibt sich durch Zusammenzählen der Gesamtnoten aus den Wertungsdurchgängen. Der Springer mit der höchsten Totalnote ist Sieger in der Teildisziplin Skisprung.

527.2.3.5 *Punktgleichheit*

Haben zwei oder mehrere Springer dieselbe Totalnote, so sind diese in den gleichen Rang zu setzen und die folgenden Rangnotierungen entsprechend der Anzahl der gleichen Noten auszulassen. In der Ergebnisliste sind die Springer mit dem gleichen Rang in umgekehrter Reihenfolge der Startnummern (die höhere Startnummer zuerst) aufzuführen.

527.3 **Veröffentlichung des Skisprungergebnisses (Zwischenergebnis)**

Die inoffiziellen Ergebnisse werden sofort nach dem Wettkampf veröffentlicht. Der Chef des Rechenbüros und der Sekretär der Jury vergleichen die inoffiziellen Ergebnislisten mit den originalen Wertungslisten. Danach legt der Sekretär der Jury die Ergebnisse zur Bestätigung vor. Wenn kein Protest zum Wettkampf eingebracht wird, werden nach Ablauf der Protestzeit die Ergebnisse herausgegeben. Die Protestzeit ist in der Regel 15 Minuten nach Abschluss des Wettkampfes abgelaufen. In der Mannschaftsführersitzung kann ein früherer Zeitpunkt für den Ablauf der Protestzeit festgelegt werden.

527.3.1 *Erstellung der Abzugspunktliste*

Bei OWS, SWM, WC-NK und COC-NK sind pro Durchgang getrennt die Abzugspunktlisten zu erstellen.

527.4 **Skilanglauf**

527.4.1 *Skilanglauf Umrechnungstabelle*

Die Punkt- oder Zeitdifferenz zwischen den einzelnen Wettkämpfern und dem Sieger des Kombinationspringens oder -laufes wird zur Berechnung der Differenz eines Wettkämpfers zum Sieger der jeweiligen Disziplin herangezogen. Die Berechnung erfolgt auf der Grundlage der Kombinationstabellen. Dabei sind die Werte zu runden.

Entsprechend der Streckenlänge kommen folgende Tabellen zur Anwendung, für den Einsatz in Computersystemen ist darauf zu achten, dass der Berechnungsfaktor eine sechsstellige Dezimalzahl besitzt:

5 km Strecke:	1 Min. =	15 Punkte
10 km Strecke:	1 Min. =	15 Punkte
15 km Strecke:	1 Min =	15 Punkte
2 x 7,5 km Strecke:	1 Min =	30 Punkte
4 x 5 km Strecke:	1 Min =	45 Punkte

Umrechnungstabellen von abweichenden Streckenlängen sind in Eigenverantwortung der nationalen Skiverbände festzulegen.

D 527.4.1 *Nationale Umrechnungstabellen*

7,5 km	1 Min. = 15 Pkt.	2,5 km	1 Min. = 20 Pkt.
6,0 km	1 Min. = 15 Pkt.	2,0 km	1 Min. = 20 Pkt.
5,0 km	1 Min. = 15 Pkt.	1,25 km	1 Min. = 25 Pkt.
4,0 km	1 Min. = 15 Pkt.	1,0 km	1 Min. = 25 Pkt.
3,0 km	1 Min. = 20 Pkt.		

527.4.2 *Freie Technik*

Die freie Technik beinhaltet alle Skilanglauftechniken.

527.5 **Gesamtergebnisliste**

Nach Abschluss eines Kombinationswettkampfes sind durch den TD und den Rennleiter die Richtigkeit des Ergebnisses durch Unterschrift zu bestätigen. Alle offiziellen Ergebnisse müssen auch elektronisch im XML Format an die FIS übermittelt werden.

528 **Wettkampfformen**

OWS, SWM, JSWM, WC-NK und COC-NK

528.1 **Olympische Winter Spiele (OWS)**

Einzelwettkampf Gundersen	LH 10 km
Einzelwettkampf Gundersen	NH 10 km
Teamwettkampf Gundersen	NH 4 x 5 km

528.2 **Ski Weltmeisterschaften (SWM)**

Einzelwettkampf Gundersen	NH 10 km
Einzelwettkampf Gundersen	NH 5 km (Damen)
Teamwettkampf Gundersen	NH 4 x 5 km
Einzelwettkampf Gundersen	LH 10 km
Team Sprint	LH 2 x 7.5 km

528.3 **Junioren Ski Weltmeisterschaften (JSWM)**

Einzelwettkampf Gundersen	NH 10 km
Einzelwettkampf Gundersen	NH 5 km (Damen)
Teamwettkampf Gundersen	NH 4 x 5 km
Mixed Team	NH 5.0 km, 2.5 km, 2.5 km, 5.0 km

528.4 **Weltcup (WC-NK)**

Einzelwettkampf Gundersen	NH oder LH 10 km
Einzelwettkampf Gundersen	NH 5 km (Damen)
Teamwettkampf Gundersen	NH oder LH 4 x 5 km
Team-Sprint	NH oder LH 2 x 7.5 km
Einzelwettkampf Massenstart	NH oder LH 10 km

528.5 **Continental Cup (COC-NK)**

Einzelwettkampf Gundersen	NH oder LH 10 km
Einzelwettkampf Gundersen	NH 5 km (Damen)
Teamwettkampf Gundersen	NH oder LH 4 x 5 km
Team-Sprint	NH oder LH 2 x 7.5 km
Einzelwettkampf Massenstart	NH oder LH 10 km
Mixed Team	NH 5.0 km, 2.5 km, 2.5 km, 5.0 km

Andere Wettkampfformate sind möglich, sofern diese im Cup Reglement beschrieben sind.

530 **Sanktionen und Proteste**

Die nachfolgenden Artikel 531 und 532 sind auf der Grundlage der

- Art. 223 (Sanktionen),
- Art. 224 (Verfahrensbestimmungen) und
- Art. 225 (Beschwerdekommision)

aus den gemeinsamen Bestimmungen für alle Skiwettkämpfe anzuwenden.

531 Sanktionen

531.1 Allgemein (siehe Art. 223.1)

- 531.1.1 Sanktionen sind anzuwenden,
- wenn eine Verletzung oder Nichteinhaltung der Wettkampfregele festgestellt worden ist,
 - wenn Weisungen der Jury oder einzelner Mitglieder der Jury nicht befolgt werden gemäß Art. 224.2 oder
 - bei unsportlichem Verhalten
- Dabei ist zu berücksichtigen ob ein bewusstes oder unbewusstes Verhalten vorliegt oder ob das Verhalten die Folge einer Notsituation war.
- 531.1.2 Sanktionen durch das FIS Komitee Nordische Kombination sind ebenfalls möglich,
- gegen einen TD oder TD Assistenten bei regelwidrigen oder unsportlichen Entscheidungen oder auch bei persönlichem Fehlverhalten
 - gegen einen Weitemesser bei bewusster Falschmessung der Sprungweiten oder auch bei persönlichem Fehlverhalten
- 531.1.3 *Keine Starterlaubnis*
Ein Wettkämpfer erhält bei folgenden Ursachen keine Starterlaubnis bei allen FIS Internationalen Skiwettkämpfen:
- 531.1.3.1 die Zulassungsbedingungen nach Art. 203 (FIS-Lizenz) nicht erfüllt;
- 531.1.3.2 unter falschen Angaben gemeldet wurde;
- 531.1.3.3 nicht den Bestimmungen der Altersklassen entspricht (Art. 521.1.1);
- 531.1.3.4 Trägt obszöne Namen und / oder Symbole an Kleidern und Ausrüstung (Art. 206.7) und unsportliches Verhalten im Startgebiet (205.5).
- 531.1.3.5 Verletzt die FIS Regeln bezüglich Ausrüstung (Art. 222) und kommerziellen Zeichen (Art. 207).
- 531.1.3.6 Verweigerung der Durchführung einer medizinischen Untersuchung (Art. 221.2)
- 531.1.3.7 Falls ein Wettkämpfer in einem Wettkampf gestartet ist und gegen Regeln verstoßen bzw. nicht eingehalten hat, muss die Jury den Wettkämpfer bestrafen.

531.2 Bestrafungen

Eine Bestrafung des Wettkämpfers durch die Jury wird in folgenden Situationen erteilt:

- 531.2.1 Missachtung der Spezifikationen der Wettkampfausrüstung (Art. 207.1)
- 531.2.2 Abänderung der Startnummer in einer unerlaubten Art (Art 526.3)
- 531.2.3 Missachtung der Verhaltensregeln seitens des Wettkämpfers und demonstratives unsportliches Verhalten (Art 525.2.15)
- 531.2.4 Ski bei offiziellen Zeremonien (Art. 207.1.1)

531.3 Disqualifikationen

Die Jury entscheidet, ob ein Wettkämpfer disqualifiziert wird (Art. 223.3.3). Alle relevanten Faktoren müssen berücksichtigt werden und der Wettkämpfer muss das Recht haben sich verteidigen zu können (224.7). Ein Wettkämpfer wird unter den folgenden Bedingungen disqualifiziert:

- 531.3.1 Missachtung des Startprozesses
- Sprunglauf:*
- Startfreigabe bei 3 od. 2 Phasen Ampel (Art. 514.1.7.1, 514.1.7.2)
- Hilfsmittel im Anlauf zur Erreichung höherer Geschwindigkeit (Art. 525.1.3)
- Freigabe der Schanze durch Rennleiter am Sprungrichterturm (Art. 525.1.4)
- Freigabe der Schanze durch dritte Personen bzw. bewußte Verzögerung des Startvorganges durch den Wettkämpfer (Art. 525.1.12)

Langlauf:

Frühstart (Art. 525.2.14, 541.3)

Wechsel bei Staffel und Team Sprint Wettkämpfen (Art. 525.2.17)

- 531.3.2 Nicht Befolgung der markierten Strecke (Art. 525.2.8)
- 531.3.2.1 Wachsen, abkratzen, reinigen der LL Skis während des Wettkampfes (Art. 525.2.12)
- 531.3.3 Missachtung der Transponder (Art. 514.3, 525.2.7.5)
- 531.3.3.1 Tragen der zugewiesenen Startnummer bei Training und Wettkampf (Art. 526.1, 526.2)
- 531.3.4 Absichtliche Behinderung (Art. 525.2.10)
- 531.3.5 Verwendung von Fluorwachs (Art. 222.8)
- 531.3.6 Nach der Disqualifikation wird der Name des disqualifizierten Wettkämpfers im Status DSQ ohne Zeitangabe auf der Resultatliste angezeigt.
- 531.3.7 Entsprechend Art. 223.3.3 sollte ein Wettkämpfer nur dann disqualifiziert werden, wenn ihm das Vergehen einen Vorteil im Endergebnis bringt, außer die Regeln bestimmen in einem einzelnen Fall etwas Anderes.

532 Proteste

- 532.1 Proteste gegen die Zulassung eines Wettkämpfers sind schriftlich vor Beginn des betreffenden Wettkampfes an den Sekretär des Wettkampfkomitees einzureichen.
- 532.2 Proteste gegen die Handlung eines anderen Wettkämpfers oder eines Funktionärs während des Wettkampfes müssen innerhalb von 15 Minuten nach Schluss des Wettkampfes an den Sekretär des Wettkampfkomitees schriftlich nachgereicht werden.
- 532.2.1 Bei den OWS muss innerhalb von fünf (5) Minuten zumindest ein mündlicher Protest bei einem der Jury-Mitgliedern angemeldet werden.
- 532.3 Proteste betreffend falsche Ausrechnung und Schreibfehler werden berücksichtigt, falls sie innerhalb eines Monats nach dem Wettkampf mit eingeschriebener Post über den Nationalen Verband des Wettkämpfers an den veranstaltenden Verband eingereicht worden sind. Falls der Irrtum erwiesen ist, sind die richtigen Resultate zu veröffentlichen und die Preise neu zu verteilen.
- 532.4 Ein Protest muss von der Jury behandelt werden, wenn dieser zeitgerecht eingereicht und mit einem Betrag in Höhe von CHF 100.- bzw. ein äquivalenter Betrag in einer gültigen Währung beim Sekretär des Wettkampfkomitees hinterlegt wurde. Falls der Protest anerkannt wird, wird der Betrag zurückerstattet.

D 532.4 Ein Protest muss von der Jury behandelt werden, wenn dieser zeitgerecht und mit einem Betrag in Höhe von 50,- € beim Sekretär des Wettkampfkomitees hinterlegt wurde.

- 532.5 Ein Protest kann von der protestierenden Seite vor der Bekanntgabe des Juryentscheids zurückgezogen werden. In diesem Fall muss die Protestgebühr zurückgegeben werden.
- 532.6 Proteste, die nicht rechtzeitig oder ohne Eingabe der Protestgebühr eingereicht werden, werden nicht behandelt

D 532.6 Proteste sind beim Wettkampfsekretär einzureichen. Ist kein solcher eingesetzt, muss der Protest bei einem Mitglied der Jury eingereicht werden. Kein Mitglied der Jury darf beim Behandeln von Protesten dem gleichen Landesverband, Gau / Bezirk oder Verein des Protesteinlegers angehören. Fallen aus diesem Grunde Mitglieder der Jury aus, bestimmt der Wettkampfbeauftragte oder der Rennleiter einen Vertreter.

- 532.7 Die bei der manuellen Weitenmessung ermittelten Sprungweiten durch die Weitenmesser und die Bewertung der Sprünge durch die Sprungrichter stellen subjektive Entscheide (sog.

„Tatsachenentscheide“) über Sachverhalte dar, die nicht wiederholbar und somit hinterher auch nicht korrigierbar sind. Folglich sind Proteste gegen solche subjektiven Entscheide mit dem Ziel der Ergebniskorrektur nicht zulässig. Gleiches trifft auf Proteste gegen die Startfreigabe bei wechselnden Windverhältnissen zu.

533 Berechtigung

Folgende Personen oder Organisationen haben die Berechtigung Proteste einzureichen

- Nationale Verbände
- Mannschaftsführer

533.1 *Abwicklung von Protesten durch die Jury*

Die Jury tritt an einem vorbestimmten Ort und zu einer festgelegten Zeit, die bekanntgegeben werden, zusammen um die Proteste zu behandeln.

533.2 Bei der Abstimmung über einen Protest sind nur die Jurymitglieder anwesend. Der TD leitet das Verfahren. Protokolle über das Verfahren sind zu erstellen und von allen stimmberechtigten Jurymitgliedern zu unterschreiben. Eine Entscheidung benötigt die Mehrheit aller abstimmungsberechtigter Jurymitglieder, nicht nur die der anwesenden. Bei Stimmengleichheit entscheidet die Stimme des TD.

534 Recht auf Berufung

534.1 *Die Berufung*

534.1.1 Sie kann gemacht werden

- gegen alle Entscheide der Jury (siehe auch IWO 224.11)
- gegen die offizielle Ergebnisliste. Diese Berufung muss ausschließlich gegen einen offensichtlichen und erwiesenen Berechnungsfehler gerichtet sein.

534.1.2 Berufungen müssen durch den Nationalen Verband bei der FIS eingereicht werden.

534.1.3 *Terminfristen*

534.1.3.1 Berufungen gegen Entscheidungen der Jury müssen innerhalb 48 Stunden nach Veröffentlichung der offiziellen Ergebnisliste eingereicht werden.

534.1.3.2 Berufungen gegen die offiziellen Ergebnisse müssen spätestens nach 30 Tagen, einschließlich des Wettkampftages, eingereicht werden.

534.1.4 Entscheidungen hinsichtlich Berufungen werden von folgenden Institutionen behandelt:

- Berufungskommission
- FIS Gericht

534.2 *Aufschub*

Die eingereichten Beweise (Protest, Berufung) sollten die Berufung nicht verzögern.

534.3 *Einreichung*

Alle Beweise müssen schriftlich dokumentiert sein. Beweisführung und Beweismaterialien sind beizufügen. Zu späte eingereichte Beweise müssen von der FIS abgelehnt werden (225.3). Um eine Berufung einzureichen, muss eine Gebühr von CHF 500.– hinterlegt werden. Sie wird im Falle eines Aufrechterhaltens der Berufung zurückerstattet.

3. Teil

Besondere Bestimmungen für die einzelnen Wettkampfformen

540 Einzelwettkampf Gundersen (Individual Gundersen)

540.1 Wettkampfdurchführung

Der Einzelwettkampf Gundersen wird in der Reihenfolge eines Sprungwettkampfes mit anschließendem Lauf ausgetragen. Zur Teilnahme am Lauf ist die Teilnahme am Wertungsdurchgang Voraussetzung.

540.2 Berechnung

Die Berechnung erfolgt auf den unter den Art. 527.2.3.2 und 527.4.1 festgelegten Meter- und Punktwerten.

Im Endergebnis ist die Reihenfolge, wenn notwendig mit technischen Hilfsmitteln, zu fixieren. Bei Zeitgleichheit entscheidet das Foto-Finish Bild oder der Zielrichter (Art. 514.2.5). Ist auch mit dem Foto-Finish Bild kein Unterschied zu ermitteln werden beide Wettkämpfer auf den gleichen Rang platziert, bei Cup-Wertungen werden die gleichen Punkte verteilt.

540.3 Spezielle Festlegungen

Infolge zu großer Startabstände kann die Jury den Wellenstart (Art. 525.2.3) beschließen. Aus den rechnerisch ermittelten Platzierungen können gleiche Plätze sich ergeben. Die Reihenfolge der platzgleichen Wettkämpfer erfolgt nach Art. 527.2.3.5. Bei der Vergabe von Cup-Punkten erhalten die platzgleichen Wettkämpfer auch die gleichen Punkte, der nachfolgende Punktwert wird ausgelassen.

541 Einzelwettkampf Massenstart

541.1 Wettkampfdurchführung

Der Einzelwettkampf Massenstart setzt sich zusammen aus einem Laufwettkampf (siehe Art. 515.2.9, 523.2.2, 525.2.2, 527.1) und einem anschließenden Sprungwettkampf mit einem Wertungsdurchgang (siehe Art. 527.1) mit Sprungrichterwertung und Wind und Gate (falls vorhanden). Vor dem Sprungwettkampf findet der Probedurchgang statt. Der Sprungwettkampf findet in der umgekehrten Reihenfolge des Laufergebnisses statt, d.h. der Sieger des Laufes springt zum Schluss.

Bei Weltcup-Veranstaltungen ist die „to beat Linie“ ebenfalls Bestandteil der Schanzenmarkierung.

541.2 Berechnung

Bei einem Massenstart Wettkampf starten alle Wettkämpfer zur selben Zeit und das Endergebnis wird durch den Zieleinlauf bestimmt.

Der Sieger des Langlaufrennens erhält Null Punkte, die restlich platzierten Wettkämpfer entsprechende Minuspunkte, siehe Art. 527.4.1 für die gültige zu verwendende Punktentabelle.

Bei manueller Umrechnung aus der Tabelle gelten folgende Festlegungen:

bei vorhandenen 2 Werten gilt der 1. Wert, bei 3 bis 7 Werten gilt der Mittlere, ist die Anzahl der Werte größer 3 und geradzahlig, gilt der linke Wert neben der Mitte.

541.3 Spezielle Festlegungen

Empfohlene Normen

Start

- Klassische Spuren vor der Startlinie, ungerade Anzahl z.B. 5 oder 7
- Länge der Spuren nach der Startlinie 30 bis 50 m
- Abstand zwischen den Spuren mindestens 1.2 m bei klassischer Technik und mindesten 2 m bei freier Technik

Ziel

- Anzahl der Korridore Zielbereich mind. 3 (jeder 3 m)
- Zielbreite (minimum) 9 m

Der Startbefehl beim Massenstart wird wie folgt durchgeführt:

- Der Starter hat sich am Start so aufzustellen, dass er von allen Wettkämpfern gut gehört werden kann.
- Spätestens eine Minute vor dem Start werden die Wettkämpfer an die Startlinien zu ihren Positionen gerufen. Dann erfolgt die Information „noch 30 Sekunden“. Die bisher sichtbare Startuhr wird dann so gedreht, dass nur noch der Starter sie sieht. Im Moment wo die Startzeit erreicht ist, wird mit einem Schuss oder einem anderen akustischen Signal das Feld gestartet. (Die Startkommandos sollten bei allen Wettkämpfen in Englisch gegeben werden.)
- Innerhalb der markierten Korridore auf den ersten 30 – 50 m nach der Startlinie dürfen die Wettkämpfer die Spuren nicht wechseln.
- Jeder Wettkämpfer ist selbst dafür verantwortlich, zum richtigen Startzeitpunkt zu starten. Der Startvorgang muss von einer HD-Videokamera aufgezeichnet werden. Als Backup-System für den Weltcup muss eine zusätzliche Transponderschleife 1,5 m hinter der Startlinie platziert werden. Die Referenzzeit für die Jury zur Überprüfung des Startvorgangs beträgt 1 Sekunde, d.h. alle früheren Starts müssen überprüft werden. Ein Wettkämpfer mit einem Fehlstart muss disqualifiziert werden.

542 Teamwettkampf Gundersen

542.1 Wettkampfdurchführung

Der Teamwettkampf nach der Gundersen Methode beinhaltet einen Sprungwettkampf mit einem Wettkampfdurchgang und einem nachfolgendem Staffellenrennen. Bei OWS, SWM, JSWM und WC-NK gehören jeweils 4 Wettkämpfer zu einer Mannschaft.

542.2 Berechnung

Die Berechnung erfolgt auf den unter den Art. 527.2.3.2 und 527.4.1 festgelegten Meter- und Punktwerten.

Im Endergebnis ist die Reihenfolge, wenn notwendig mit technischen Hilfsmitteln, zu fixieren. Bei Zeitgleichheit entscheidet das Foto-Finish Bild oder der Zielrichter (Art. 514.2.5). Ist auch mit dem Foto-Finish Bild kein Unterschied zu ermitteln werden beide Wettkämpfer auf den gleichen Rang platziert, bei Cup-Wertungen werden die gleichen Punkte verteilt.

Die Startrückstände für den Lauf werden aus der Summe der erreichten Sprungpunkte pro Mannschaftswettkämpfer berechnet.

542.3 Spezielle Festlegungen

542.3.1 Die Laufstrecke von 5 km sollte in zwei Runden je 2,5 km angelegt sein und muss über entsprechende selektive Kriterien verfügen.

542.3.2 Ein Wettkämpfer der aus unterschiedlichen Gründen nicht an einem Durchgang teilnimmt, oder in einem Durchgang disqualifiziert wurde erhält 0 Punkte.

542.3.3 Wenn es die Bedingungen erfordern, darf der Anlauf nach jeder Gruppe verändert oder der Durchgang von nur einer Gruppe annulliert und wiederholt werden.

543 Team Sprint Wettkampf

543.1 Wettkampfdurchführung

Der Wettkampf besteht aus einem Mannschaftsskisprung- und einem 2 x 7,5 km Langlaufwettkampf, welcher auf kurzen Runden ausgetragen wird (abwechselnd muss jeder Wettkämpfer 5 x 1,5 km laufen). Eine Mannschaft besteht aus 2 Wettkämpfern, welche an beiden Disziplinen (Skisprung u Langlauf) teilnehmen und diese auch beenden müssen.

543.2 Berechnung

Die Berechnung erfolgt auf den unter den Art. 527.2.3.2 und 527.4.1 festgelegten Meter- und Punktwerten.

Im Endergebnis ist die Reihenfolge, wenn notwendig mit technischen Hilfsmitteln, zu fixieren. Bei Zeitgleichheit entscheidet das Foto-Finish Bild oder der Zielrichter (Art. 514.2.5). Ist auch mit dem Foto-Finish Bild kein Unterschied zu ermitteln werden beide Wettkämpfer auf den gleichen Rang platziert, bei Cup-Wertungen werden die gleichen Punkte verteilt.

Die Startrückstände für den Lauf werden aus der Summe der erreichten Sprungpunkte pro Mannschaftswettkämpfer berechnet.

543.3 Spezielle Festlegungen

Die Startreihenfolge für den Sprunglauf basiert auf der aktuellen Nationen Cupwertung. Bei SWM oder JSWM ist nur eine Mannschaft pro Nation startberechtigt. Die Startnummern werden in umgekehrter Reihenfolge der Nationen Rangliste verteilt.

Für WC-NC und COC-NC wird die Anzahl der startberechtigten Mannschaften in den entsprechenden Wettkampfgreglements geregelt.

Der 2 x 7,5 km Sprint wird auf 1.500 m Runden ausgetragen wobei die Wettkämpfer nach jeder Runde wechseln.

Sobald beide Wettkämpfer 2 Runden fertig gelaufen sind beginnt der Ausscheidungsmodus bei dem die überrundete(n) Mannschaft(en) von der Jury aus dem Wettkampf genommen werden. Die Nationen Cup Punkte werden nach dem Stand als die Mannschaft aus dem Wettkampf genommen wurde vergeben. Nur eine Mannschaft pro Nation erhält Punkte.

Die Wechselzone (siehe Art. 515.2.12) muss so gestaltet sein, dass für alle Mannschaften ein Präparationsbereich (etwa 1,5 m breit und 2,5 bis 3 m lang) zugeteilt ist. Alle zugeteilten Boxen befinden sich innerhalb des markierten 30 bis 40 m Bereiches und sind zur Wechselzone hin abgesperrt.

Der Zugang zur Wechselzone befindet sich am Anfang der Boxenzone. Nach jedem Wechsel muss der Athlet über einen Zugang am Ende der Boxenzone zurück zu seiner Box. Der wartende Wettkämpfer muss sich in seiner Box oder dem Bereich hinter den Boxen aufhalten.

Pro Box ist ein Betreuer zur Skipräparierung bzw. Betreuung erlaubt. Der Betreuer bleibt in der Box und der Athlet muss die Skier zur Box bringen. Nur Wachsausrüstung und der Wettkampfski des Athleten sind in der Box erlaubt (keine zusätzliche Ausrüstung bzw. Ski).

544 Mixed Team Wettkampf

544.1 Wettkampfdurchführung

Der Mixed Team Wettkampf nach der Gundersen Methode beinhaltet einen Sprungwettkampf mit einem Wettkampfdurchgang und einem nachfolgenden Staffellenrennen. Es gehören jeweils 4 Wettkämpfer, je zwei Damen und Herren, zu einer Mannschaft.

Startreihenfolge und Distanz für die Athleten: Herren 5 km, Damen 2.5 km, Damen 2.5 km und Herren 5 km.

544.2 Berechnung

Die Berechnung erfolgt auf den unter den Art. 527.2.3.2 und 527.4.1 festgelegten Meter- und Punktwerten (15 Pkte. = 1 Minute).

Im Endergebnis ist die Reihenfolge, wenn notwendig mit technischen Hilfsmitteln, zu fixieren. Bei Zeitgleichheit entscheidet das Foto-Finish Bild oder der Zielrichter (Art. 514.2.5). Ist auch mit dem Foto-Finish Bild kein Unterschied zu ermitteln werden beide Wettkämpfer auf den gleichen Rang platziert, bei Cup-Wertungen werden die gleichen Punkte verteilt.

Die Startrückstände für den Lauf werden aus dem Durchschnitt der Summe der erreichten Sprungpunkte pro Mannschaftswettkämpfer berechnet.

544.3 Spezielle Festlegungen

Die Startreihenfolge für den Sprunglauf ergibt sich aus der umgekehrten Reihenfolge der Summe aus den beiden Nationencupwertungen (Damen + Herren).

Bei SWM oder JSWM ist nur eine Mannschaft pro Nation startberechtigt.

Für alle weiteren FIS Wettkämpfe ist die Anzahl der startberechtigten Mannschaften in den entsprechenden Wettkampfglements geregelt.

- 544.3.1 Ein Wettkämpfer der aus unterschiedlichen Gründen nicht an einem Durchgang teilnimmt, oder in einem Durchgang disqualifiziert wurde erhält 0 Punkte.
- 544.3.2 Wenn es die Bedingungen erfordern, darf der Anlauf nach jeder Gruppe verändert oder der Durchgang von nur einer Gruppe annulliert und wiederholt werden.
- 544.3.3 Die Laufstrecke sollte in Runden je 2.5 km angelegt sein und muss über entsprechende selektive Kriterien verfügen.

545 Sommer Wettkämpfe

Wettkämpfe in der Nordischen Kombination können auch im Sommer zur Ausführung kommen. Für den Sprungbereich ergeben sich zum Winter keine Unterschiede. Die Laufbewerbe können auf unterschiedlichsten Geräten (Skiroller, Inline-Skater) oder als Cross-Lauf stattfinden. Die Durchführungsform und der Modus ist in der jeweiligen Ausschreibung zu benennen.

4. Teil

Tabellen für Langlauf Nordische Kombination

550 Festlegung zur Berechnung der Zeitrückstände

550.1 Um Abweichungen bei der Berechnung der Zeitrückstände zu vermeiden, wird folgendes festgelegt:

550.2 Die Berechnung der Startrückstände für die Teildisziplin Langlauf, nach den Ergebnissen des Sprunglaufes, bzw. umgekehrt, erfolgt nach:
Sekunden pro Punkt oder Punkte pro Sekunde

550.3 Es wird außerdem festgelegt, dass mit sechs Nachkommastellen gerechnet wird. Dadurch wird der vorgegebene Punktwert, mit ausreichender Genauigkeit, für die Berechnung angewandt. Ab der siebten Nachkommastelle wird der Wert gestrichen. Es erfolgt keine Aufrundung der sechsten Nachkommastelle.

Beispiel: Vorgabe = 45 Punkte pro Minute
1 Minute pro 45 Punkte = 60 Sekunden pro 45 Punkte
60 Sekunden : 45 Punkte = 1,3333333..... Sek. / Pkt.
für die Berechnung = 1,333333 Sek. / Pkt. (6 Kommastellen)

550.4 Festlegung zur Berechnung der Zeitrückstände:
Der errechnete Zeitrückstand wird ab 0,5 auf volle Sekunden aufgerundet:
 $0,499999 = 0$ $0,5 = 1$

550.5 Rechenbeispiele für Zeitrückstände

Punktrückstand	Sekunde pro Punkt	Ergebnis	Zeitrückstand (Sek)
50	1,333333	66,66665	67 (1:07)
22,3	1,333333	29,73333259	30 (0:30)
22,0	1,333333	29,333326	29 (0:29)

550.6 Festlegung zur Berechnung der Punktrückstände:
Der berechnete Zeitrückstand (ungerundet) ist die Basis für die Umrechnung der Punktrückstände. Der errechnete Punktrückstand wird ab 0,05 auf den vollen Zehntelpunkt aufgerundet:

$0,0499999 = 0,0$
 $0,05 = 0,1$

550.7 Rechenbeispiele für Punktrückstände

Zeitrückstand (Sek.)	Sekunden pro Punkt	Ergebnis	Punktrückstand
41,3 (0:41.3)	1,333333	30,975007	31,0
106,7 (1:46.7)	1,333333	80,025020	80,0
188,5 (3:08.5)	1,333333	141,375035	141,4

551 Tabellenwerte

Strecke (km)	Punkte / Minute	Sekunden / Punkte
15	15	4,0
10	15	4,0
5	15	4,0
4 x 5 km	45	1,333333
2 x 7,5 km	30	2,0

Nordic Combined

Time Difference for **5 km** **10 km** **Individual Gundersen** 15.0 Pts/Min = 4.000000 sec/Pts

Masstart

Punkte	0.0	0.1	0.2	0.3	0.4	0.5	0.6	0.7	0.8	0.9
0	00:00	00:00	00:01	00:01	00:02	00:02	00:02	00:03	00:03	00:04
1	00:04	00:04	00:05	00:05	00:06	00:06	00:06	00:07	00:07	00:08
2	00:08	00:08	00:09	00:09	00:10	00:10	00:10	00:11	00:11	00:12
3	00:12	00:12	00:13	00:13	00:14	00:14	00:14	00:15	00:15	00:16
4	00:16	00:16	00:17	00:17	00:18	00:18	00:18	00:19	00:19	00:20
5	00:20	00:20	00:21	00:21	00:22	00:22	00:22	00:23	00:23	00:24
6	00:24	00:24	00:25	00:25	00:26	00:26	00:26	00:27	00:27	00:28
7	00:28	00:28	00:29	00:29	00:30	00:30	00:30	00:31	00:31	00:32
8	00:32	00:32	00:33	00:33	00:34	00:34	00:34	00:35	00:35	00:36
9	00:36	00:36	00:37	00:37	00:38	00:38	00:38	00:39	00:39	00:40
10	00:40	00:40	00:41	00:41	00:42	00:42	00:42	00:43	00:43	00:44
11	00:44	00:44	00:45	00:45	00:46	00:46	00:46	00:47	00:47	00:48
12	00:48	00:48	00:49	00:49	00:50	00:50	00:50	00:51	00:51	00:52
13	00:52	00:52	00:53	00:53	00:54	00:54	00:54	00:55	00:55	00:56
14	00:56	00:56	00:57	00:57	00:58	00:58	00:58	00:59	00:59	01:00
15	01:00	01:00	01:01	01:01	01:02	01:02	01:02	01:03	01:03	01:04
16	01:04	01:04	01:05	01:05	01:06	01:06	01:06	01:07	01:07	01:08
17	01:08	01:08	01:09	01:09	01:10	01:10	01:10	01:11	01:11	01:12
18	01:12	01:12	01:13	01:13	01:14	01:14	01:14	01:15	01:15	01:16
19	01:16	01:16	01:17	01:17	01:18	01:18	01:18	01:19	01:19	01:20
20	01:20	01:20	01:21	01:21	01:22	01:22	01:22	01:23	01:23	01:24
21	01:24	01:24	01:25	01:25	01:26	01:26	01:26	01:27	01:27	01:28
22	01:28	01:28	01:29	01:29	01:30	01:30	01:30	01:31	01:31	01:32
23	01:32	01:32	01:33	01:33	01:34	01:34	01:34	01:35	01:35	01:36
24	01:36	01:36	01:37	01:37	01:38	01:38	01:38	01:39	01:39	01:40
25	01:40	01:40	01:41	01:41	01:42	01:42	01:42	01:43	01:43	01:44
26	01:44	01:44	01:45	01:45	01:46	01:46	01:46	01:47	01:47	01:48
27	01:48	01:48	01:49	01:49	01:50	01:50	01:50	01:51	01:51	01:52
28	01:52	01:52	01:53	01:53	01:54	01:54	01:54	01:55	01:55	01:56
29	01:56	01:56	01:57	01:57	01:58	01:58	01:58	01:59	01:59	02:00
30	02:00	02:00	02:01	02:01	02:02	02:02	02:02	02:03	02:03	02:04
31	02:04	02:04	02:05	02:05	02:06	02:06	02:06	02:07	02:07	02:08
32	02:08	02:08	02:09	02:09	02:10	02:10	02:10	02:11	02:11	02:12
33	02:12	02:12	02:13	02:13	02:14	02:14	02:14	02:15	02:15	02:16
34	02:16	02:16	02:17	02:17	02:18	02:18	02:18	02:19	02:19	02:20
35	02:20	02:20	02:21	02:21	02:22	02:22	02:22	02:23	02:23	02:24
36	02:24	02:24	02:25	02:25	02:26	02:26	02:26	02:27	02:27	02:28
37	02:28	02:28	02:29	02:29	02:30	02:30	02:30	02:31	02:31	02:32
38	02:32	02:32	02:33	02:33	02:34	02:34	02:34	02:35	02:35	02:36
39	02:36	02:36	02:37	02:37	02:38	02:38	02:38	02:39	02:39	02:40
40	02:40	02:40	02:41	02:41	02:42	02:42	02:42	02:43	02:43	02:44

Nordic Combined

Time Difference for **5 km** **10 km** **Individual Gundersen** 15.0 Pts/Min = 4.000000 sec/Pts

Masstart

Punkte	0.0	0.1	0.2	0.3	0.4	0.5	0.6	0.7	0.8	0.9
41	02:44	02:44	02:45	02:45	02:46	02:46	02:46	02:47	02:47	02:48
42	02:48	02:48	02:49	02:49	02:50	02:50	02:50	02:51	02:51	02:52
43	02:52	02:52	02:53	02:53	02:54	02:54	02:54	02:55	02:55	02:56
44	02:56	02:56	02:57	02:57	02:58	02:58	02:58	02:59	02:59	03:00
45	03:00	03:00	03:01	03:01	03:02	03:02	03:02	03:03	03:03	03:04
46	03:04	03:04	03:05	03:05	03:06	03:06	03:06	03:07	03:07	03:08
47	03:08	03:08	03:09	03:09	03:10	03:10	03:10	03:11	03:11	03:12
48	03:12	03:12	03:13	03:13	03:14	03:14	03:14	03:15	03:15	03:16
49	03:16	03:16	03:17	03:17	03:18	03:18	03:18	03:19	03:19	03:20
50	03:20	03:20	03:21	03:21	03:22	03:22	03:22	03:23	03:23	03:24
51	03:24	03:24	03:25	03:25	03:26	03:26	03:26	03:27	03:27	03:28
52	03:28	03:28	03:29	03:29	03:30	03:30	03:30	03:31	03:31	03:32
53	03:32	03:32	03:33	03:33	03:34	03:34	03:34	03:35	03:35	03:36
54	03:36	03:36	03:37	03:37	03:38	03:38	03:38	03:39	03:39	03:40
55	03:40	03:40	03:41	03:41	03:42	03:42	03:42	03:43	03:43	03:44
56	03:44	03:44	03:45	03:45	03:46	03:46	03:46	03:47	03:47	03:48
57	03:48	03:48	03:49	03:49	03:50	03:50	03:50	03:51	03:51	03:52
58	03:52	03:52	03:53	03:53	03:54	03:54	03:54	03:55	03:55	03:56
59	03:56	03:56	03:57	03:57	03:58	03:58	03:58	03:59	03:59	04:00
60	04:00	04:00	04:01	04:01	04:02	04:02	04:02	04:03	04:03	04:04
61	04:04	04:04	04:05	04:05	04:06	04:06	04:06	04:07	04:07	04:08
62	04:08	04:08	04:09	04:09	04:10	04:10	04:10	04:11	04:11	04:12
63	04:12	04:12	04:13	04:13	04:14	04:14	04:14	04:15	04:15	04:16
64	04:16	04:16	04:17	04:17	04:18	04:18	04:18	04:19	04:19	04:20
65	04:20	04:20	04:21	04:21	04:22	04:22	04:22	04:23	04:23	04:24
66	04:24	04:24	04:25	04:25	04:26	04:26	04:26	04:27	04:27	04:28
67	04:28	04:28	04:29	04:29	04:30	04:30	04:30	04:31	04:31	04:32
68	04:32	04:32	04:33	04:33	04:34	04:34	04:34	04:35	04:35	04:36
69	04:36	04:36	04:37	04:37	04:38	04:38	04:38	04:39	04:39	04:40
70	04:40	04:40	04:41	04:41	04:42	04:42	04:42	04:43	04:43	04:44
71	04:44	04:44	04:45	04:45	04:46	04:46	04:46	04:47	04:47	04:48
72	04:48	04:48	04:49	04:49	04:50	04:50	04:50	04:51	04:51	04:52
73	04:52	04:52	04:53	04:53	04:54	04:54	04:54	04:55	04:55	04:56
74	04:56	04:56	04:57	04:57	04:58	04:58	04:58	04:59	04:59	05:00
75	05:00	05:00	05:01	05:01	05:02	05:02	05:02	05:03	05:03	05:04
76	05:04	05:04	05:05	05:05	05:06	05:06	05:06	05:07	05:07	05:08
77	05:08	05:08	05:09	05:09	05:10	05:10	05:10	05:11	05:11	05:12
78	05:12	05:12	05:13	05:13	05:14	05:14	05:14	05:15	05:15	05:16
79	05:16	05:16	05:17	05:17	05:18	05:18	05:18	05:19	05:19	05:20
80	05:20	05:20	05:21	05:21	05:22	05:22	05:22	05:23	05:23	05:24
81	05:24	05:24	05:25	05:25	05:26	05:26	05:26	05:27	05:27	05:28
82	05:28	05:28	05:29	05:29	05:30	05:30	05:30	05:31	05:31	05:32

Nordic Combined

Time Difference for **5 km** **10 km** **Individual Gundersen** 15.0 Pts/Min = 4.000000 sec/Pts

Massstart

Punkte	0.0	0.1	0.2	0.3	0.4	0.5	0.6	0.7	0.8	0.9
83	05:32	05:32	05:33	05:33	05:34	05:34	05:34	05:35	05:35	05:36
84	05:36	05:36	05:37	05:37	05:38	05:38	05:38	05:39	05:39	05:40
85	05:40	05:40	05:41	05:41	05:42	05:42	05:42	05:43	05:43	05:44
86	05:44	05:44	05:45	05:45	05:46	05:46	05:46	05:47	05:47	05:48
87	05:48	05:48	05:49	05:49	05:50	05:50	05:50	05:51	05:51	05:52
88	05:52	05:52	05:53	05:53	05:54	05:54	05:54	05:55	05:55	05:56
89	05:56	05:56	05:57	05:57	05:58	05:58	05:58	05:59	05:59	06:00
90	06:00	06:00	06:01	06:01	06:02	06:02	06:02	06:03	06:03	06:04
91	06:04	06:04	06:05	06:05	06:06	06:06	06:06	06:07	06:07	06:08
92	06:08	06:08	06:09	06:09	06:10	06:10	06:10	06:11	06:11	06:12
93	06:12	06:12	06:13	06:13	06:14	06:14	06:14	06:15	06:15	06:16
94	06:16	06:16	06:17	06:17	06:18	06:18	06:18	06:19	06:19	06:20
95	06:20	06:20	06:21	06:21	06:22	06:22	06:22	06:23	06:23	06:24
96	06:24	06:24	06:25	06:25	06:26	06:26	06:26	06:27	06:27	06:28
97	06:28	06:28	06:29	06:29	06:30	06:30	06:30	06:31	06:31	06:32
98	06:32	06:32	06:33	06:33	06:34	06:34	06:34	06:35	06:35	06:36
99	06:36	06:36	06:37	06:37	06:38	06:38	06:38	06:39	06:39	06:40
100	06:40	06:40	06:41	06:41	06:42	06:42	06:42	06:43	06:43	06:44
101	06:44	06:44	06:45	06:45	06:46	06:46	06:46	06:47	06:47	06:48
102	06:48	06:48	06:49	06:49	06:50	06:50	06:50	06:51	06:51	06:52
103	06:52	06:52	06:53	06:53	06:54	06:54	06:54	06:55	06:55	06:56
104	06:56	06:56	06:57	06:57	06:58	06:58	06:58	06:59	06:59	07:00
105	07:00	07:00	07:01	07:01	07:02	07:02	07:02	07:03	07:03	07:04
106	07:04	07:04	07:05	07:05	07:06	07:06	07:06	07:07	07:07	07:08
107	07:08	07:08	07:09	07:09	07:10	07:10	07:10	07:11	07:11	07:12
108	07:12	07:12	07:13	07:13	07:14	07:14	07:14	07:15	07:15	07:16
109	07:16	07:16	07:17	07:17	07:18	07:18	07:18	07:19	07:19	07:20
110	07:20	07:20	07:21	07:21	07:22	07:22	07:22	07:23	07:23	07:24
111	07:24	07:24	07:25	07:25	07:26	07:26	07:26	07:27	07:27	07:28
112	07:28	07:28	07:29	07:29	07:30	07:30	07:30	07:31	07:31	07:32
113	07:32	07:32	07:33	07:33	07:34	07:34	07:34	07:35	07:35	07:36
114	07:36	07:36	07:37	07:37	07:38	07:38	07:38	07:39	07:39	07:40
115	07:40	07:40	07:41	07:41	07:42	07:42	07:42	07:43	07:43	07:44
116	07:44	07:44	07:45	07:45	07:46	07:46	07:46	07:47	07:47	07:48
117	07:48	07:48	07:49	07:49	07:50	07:50	07:50	07:51	07:51	07:52
118	07:52	07:52	07:53	07:53	07:54	07:54	07:54	07:55	07:55	07:56
119	07:56	07:56	07:57	07:57	07:58	07:58	07:58	07:59	07:59	08:00
120	08:00	08:00	08:01	08:01	08:02	08:02	08:02	08:03	08:03	08:04
121	08:04	08:04	08:05	08:05	08:06	08:06	08:06	08:07	08:07	08:08
122	08:08	08:08	08:09	08:09	08:10	08:10	08:10	08:11	08:11	08:12
123	08:12	08:12	08:13	08:13	08:14	08:14	08:14	08:15	08:15	08:16
124	08:16	08:16	08:17	08:17	08:18	08:18	08:18	08:19	08:19	08:20

Nordic Combined

Time Difference for **5 km** **10 km** **Individual Gundersen** 15.0 Pts/Min = 4.000000 sec/Pts

Masstart

Punkte	0.0	0.1	0.2	0.3	0.4	0.5	0.6	0.7	0.8	0.9
125	08:20	08:20	08:21	08:21	08:22	08:22	08:22	08:23	08:23	08:24
126	08:24	08:24	08:25	08:25	08:26	08:26	08:26	08:27	08:27	08:28
127	08:28	08:28	08:29	08:29	08:30	08:30	08:30	08:31	08:31	08:32
128	08:32	08:32	08:33	08:33	08:34	08:34	08:34	08:35	08:35	08:36
129	08:36	08:36	08:37	08:37	08:38	08:38	08:38	08:39	08:39	08:40
130	08:40	08:40	08:41	08:41	08:42	08:42	08:42	08:43	08:43	08:44
131	08:44	08:44	08:45	08:45	08:46	08:46	08:46	08:47	08:47	08:48
132	08:48	08:48	08:49	08:49	08:50	08:50	08:50	08:51	08:51	08:52
133	08:52	08:52	08:53	08:53	08:54	08:54	08:54	08:55	08:55	08:56
134	08:56	08:56	08:57	08:57	08:58	08:58	08:58	08:59	08:59	09:00
135	09:00	09:00	09:01	09:01	09:02	09:02	09:02	09:03	09:03	09:04
136	09:04	09:04	09:05	09:05	09:06	09:06	09:06	09:07	09:07	09:08
137	09:08	09:08	09:09	09:09	09:10	09:10	09:10	09:11	09:11	09:12
138	09:12	09:12	09:13	09:13	09:14	09:14	09:14	09:15	09:15	09:16
139	09:16	09:16	09:17	09:17	09:18	09:18	09:18	09:19	09:19	09:20
140	09:20	09:20	09:21	09:21	09:22	09:22	09:22	09:23	09:23	09:24
141	09:24	09:24	09:25	09:25	09:26	09:26	09:26	09:27	09:27	09:28
142	09:28	09:28	09:29	09:29	09:30	09:30	09:30	09:31	09:31	09:32
143	09:32	09:32	09:33	09:33	09:34	09:34	09:34	09:35	09:35	09:36
144	09:36	09:36	09:37	09:37	09:38	09:38	09:38	09:39	09:39	09:40
145	09:40	09:40	09:41	09:41	09:42	09:42	09:42	09:43	09:43	09:44
146	09:44	09:44	09:45	09:45	09:46	09:46	09:46	09:47	09:47	09:48
147	09:48	09:48	09:49	09:49	09:50	09:50	09:50	09:51	09:51	09:52
148	09:52	09:52	09:53	09:53	09:54	09:54	09:54	09:55	09:55	09:56
149	09:56	09:56	09:57	09:57	09:58	09:58	09:58	09:59	09:59	10:00
150	10:00	10:00	10:01	10:01	10:02	10:02	10:02	10:03	10:03	10:04

Nordic Combined										
Time Difference for	4x5 km		Team	Gundersen			45.0	Pts/Min = 1.333 sec/Pt		
Punkte	0.0	0.1	0.2	0.3	0.4	0.5	0.6	0.7	0.8	0.9
0	00:00	00:00	00:00	00:00	00:01	00:01	00:01	00:01	00:01	00:01
1	00:01	00:01	00:02	00:02	00:02	00:02	00:02	00:02	00:02	00:03
2	00:03	00:03	00:03	00:03	00:03	00:03	00:03	00:04	00:04	00:04
3	00:04	00:04	00:04	00:04	00:05	00:05	00:05	00:05	00:05	00:05
4	00:05	00:05	00:06	00:06	00:06	00:06	00:06	00:06	00:06	00:07
5	00:07	00:07	00:07	00:07	00:07	00:07	00:07	00:08	00:08	00:08
6	00:08	00:08	00:08	00:08	00:09	00:09	00:09	00:09	00:09	00:09
7	00:09	00:09	00:10	00:10	00:10	00:10	00:10	00:10	00:10	00:11
8	00:11	00:11	00:11	00:11	00:11	00:11	00:11	00:12	00:12	00:12
9	00:12	00:12	00:12	00:12	00:13	00:13	00:13	00:13	00:13	00:13
10	00:13	00:13	00:14	00:14	00:14	00:14	00:14	00:14	00:14	00:15
11	00:15	00:15	00:15	00:15	00:15	00:15	00:15	00:16	00:16	00:16
12	00:16	00:16	00:16	00:16	00:17	00:17	00:17	00:17	00:17	00:17
13	00:17	00:17	00:18	00:18	00:18	00:18	00:18	00:18	00:18	00:19
14	00:19	00:19	00:19	00:19	00:19	00:19	00:19	00:20	00:20	00:20
15	00:20	00:20	00:20	00:20	00:21	00:21	00:21	00:21	00:21	00:21
16	00:21	00:21	00:22	00:22	00:22	00:22	00:22	00:22	00:22	00:23
17	00:23	00:23	00:23	00:23	00:23	00:23	00:23	00:24	00:24	00:24
18	00:24	00:24	00:24	00:24	00:25	00:25	00:25	00:25	00:25	00:25
19	00:25	00:25	00:26	00:26	00:26	00:26	00:26	00:26	00:26	00:27
20	00:27	00:27	00:27	00:27	00:27	00:27	00:27	00:28	00:28	00:28
21	00:28	00:28	00:28	00:28	00:29	00:29	00:29	00:29	00:29	00:29
22	00:29	00:29	00:30	00:30	00:30	00:30	00:30	00:30	00:30	00:31
23	00:31	00:31	00:31	00:31	00:31	00:31	00:31	00:32	00:32	00:32
24	00:32	00:32	00:32	00:32	00:33	00:33	00:33	00:33	00:33	00:33
25	00:33	00:33	00:34	00:34	00:34	00:34	00:34	00:34	00:34	00:35
26	00:35	00:35	00:35	00:35	00:35	00:35	00:35	00:36	00:36	00:36
27	00:36	00:36	00:36	00:36	00:37	00:37	00:37	00:37	00:37	00:37
28	00:37	00:37	00:38	00:38	00:38	00:38	00:38	00:38	00:38	00:39
29	00:39	00:39	00:39	00:39	00:39	00:39	00:39	00:40	00:40	00:40
30	00:40	00:40	00:40	00:40	00:41	00:41	00:41	00:41	00:41	00:41
31	00:41	00:41	00:42	00:42	00:42	00:42	00:42	00:42	00:42	00:43
32	00:43	00:43	00:43	00:43	00:43	00:43	00:43	00:44	00:44	00:44
33	00:44	00:44	00:44	00:44	00:45	00:45	00:45	00:45	00:45	00:45
34	00:45	00:45	00:46	00:46	00:46	00:46	00:46	00:46	00:46	00:47
35	00:47	00:47	00:47	00:47	00:47	00:47	00:47	00:48	00:48	00:48
36	00:48	00:48	00:48	00:48	00:49	00:49	00:49	00:49	00:49	00:49

Nordic Combined										
Time Difference for	4x5 km		Team	Gundersen			45.0	Pts/Min = 1.333 sec/Pt		
Punkte	0.0	0.1	0.2	0.3	0.4	0.5	0.6	0.7	0.8	0.9
37	00:49	00:49	00:50	00:50	00:50	00:50	00:50	00:50	00:50	00:51
38	00:51	00:51	00:51	00:51	00:51	00:51	00:51	00:52	00:52	00:52
39	00:52	00:52	00:52	00:52	00:53	00:53	00:53	00:53	00:53	00:53
40	00:53	00:53	00:54	00:54	00:54	00:54	00:54	00:54	00:54	00:55
41	00:55	00:55	00:55	00:55	00:55	00:55	00:55	00:56	00:56	00:56
42	00:56	00:56	00:56	00:56	00:57	00:57	00:57	00:57	00:57	00:57
43	00:57	00:57	00:58	00:58	00:58	00:58	00:58	00:58	00:58	00:59
44	00:59	00:59	00:59	00:59	00:59	00:59	00:59	01:00	01:00	01:00
45	01:00	01:00	01:00	01:00	01:01	01:01	01:01	01:01	01:01	01:01
46	01:01	01:01	01:02	01:02	01:02	01:02	01:02	01:02	01:02	01:03
47	01:03	01:03	01:03	01:03	01:03	01:03	01:03	01:04	01:04	01:04
48	01:04	01:04	01:04	01:04	01:05	01:05	01:05	01:05	01:05	01:05
49	01:05	01:05	01:06	01:06	01:06	01:06	01:06	01:06	01:06	01:07
50	01:07	01:07	01:07	01:07	01:07	01:07	01:07	01:08	01:08	01:08
51	01:08	01:08	01:08	01:08	01:09	01:09	01:09	01:09	01:09	01:09
52	01:09	01:09	01:10	01:10	01:10	01:10	01:10	01:10	01:10	01:11
53	01:11	01:11	01:11	01:11	01:11	01:11	01:11	01:12	01:12	01:12
54	01:12	01:12	01:12	01:12	01:13	01:13	01:13	01:13	01:13	01:13
55	01:13	01:13	01:14	01:14	01:14	01:14	01:14	01:14	01:14	01:15
56	01:15	01:15	01:15	01:15	01:15	01:15	01:15	01:16	01:16	01:16
57	01:16	01:16	01:16	01:16	01:17	01:17	01:17	01:17	01:17	01:17
58	01:17	01:17	01:18	01:18	01:18	01:18	01:18	01:18	01:18	01:19
59	01:19	01:19	01:19	01:19	01:19	01:19	01:19	01:20	01:20	01:20
60	01:20	01:20	01:20	01:20	01:21	01:21	01:21	01:21	01:21	01:21
61	01:21	01:21	01:22	01:22	01:22	01:22	01:22	01:22	01:22	01:23
62	01:23	01:23	01:23	01:23	01:23	01:23	01:23	01:24	01:24	01:24
63	01:24	01:24	01:24	01:24	01:25	01:25	01:25	01:25	01:25	01:25
64	01:25	01:25	01:26	01:26	01:26	01:26	01:26	01:26	01:26	01:27
65	01:27	01:27	01:27	01:27	01:27	01:27	01:27	01:28	01:28	01:28
66	01:28	01:28	01:28	01:28	01:29	01:29	01:29	01:29	01:29	01:29
67	01:29	01:29	01:30	01:30	01:30	01:30	01:30	01:30	01:30	01:31
68	01:31	01:31	01:31	01:31	01:31	01:31	01:31	01:32	01:32	01:32
69	01:32	01:32	01:32	01:32	01:33	01:33	01:33	01:33	01:33	01:33
70	01:33	01:33	01:34	01:34	01:34	01:34	01:34	01:34	01:34	01:35
71	01:35	01:35	01:35	01:35	01:35	01:35	01:35	01:36	01:36	01:36
72	01:36	01:36	01:36	01:36	01:37	01:37	01:37	01:37	01:37	01:37
73	01:37	01:37	01:38	01:38	01:38	01:38	01:38	01:38	01:38	01:39
74	01:39	01:39	01:39	01:39	01:39	01:39	01:39	01:40	01:40	01:40
75	01:40	01:40	01:40	01:40	01:41	01:41	01:41	01:41	01:41	01:41

Nordic Combined										
Time Difference for	4x5 km		Team	Gundersen			45.0	Pts/Min = 1.333 sec/Pt		
Punkte	0.0	0.1	0.2	0.3	0.4	0.5	0.6	0.7	0.8	0.9
76	01:41	01:41	01:42	01:42	01:42	01:42	01:42	01:42	01:42	01:43
77	01:43	01:43	01:43	01:43	01:43	01:43	01:43	01:44	01:44	01:44
78	01:44	01:44	01:44	01:44	01:45	01:45	01:45	01:45	01:45	01:45
79	01:45	01:45	01:46	01:46	01:46	01:46	01:46	01:46	01:46	01:47
80	01:47	01:47	01:47	01:47	01:47	01:47	01:47	01:48	01:48	01:48
81	01:48	01:48	01:48	01:48	01:49	01:49	01:49	01:49	01:49	01:49
82	01:49	01:49	01:50	01:50	01:50	01:50	01:50	01:50	01:50	01:51
83	01:51	01:51	01:51	01:51	01:51	01:51	01:51	01:52	01:52	01:52
84	01:52	01:52	01:52	01:52	01:53	01:53	01:53	01:53	01:53	01:53
85	01:53	01:53	01:54	01:54	01:54	01:54	01:54	01:54	01:54	01:55
86	01:55	01:55	01:55	01:55	01:55	01:55	01:55	01:56	01:56	01:56
87	01:56	01:56	01:56	01:56	01:57	01:57	01:57	01:57	01:57	01:57
88	01:57	01:57	01:58	01:58	01:58	01:58	01:58	01:58	01:58	01:59
89	01:59	01:59	01:59	01:59	01:59	01:59	01:59	02:00	02:00	02:00
90	02:00	02:00	02:00	02:00	02:01	02:01	02:01	02:01	02:01	02:01
91	02:01	02:01	02:02	02:02	02:02	02:02	02:02	02:02	02:02	02:03
92	02:03	02:03	02:03	02:03	02:03	02:03	02:03	02:04	02:04	02:04
93	02:04	02:04	02:04	02:04	02:05	02:05	02:05	02:05	02:05	02:05
94	02:05	02:05	02:06	02:06	02:06	02:06	02:06	02:06	02:06	02:07
95	02:07	02:07	02:07	02:07	02:07	02:07	02:07	02:08	02:08	02:08
96	02:08	02:08	02:08	02:08	02:09	02:09	02:09	02:09	02:09	02:09
97	02:09	02:09	02:10	02:10	02:10	02:10	02:10	02:10	02:10	02:11
98	02:11	02:11	02:11	02:11	02:11	02:11	02:11	02:12	02:12	02:12
99	02:12	02:12	02:12	02:12	02:13	02:13	02:13	02:13	02:13	02:13
100	02:13	02:13	02:14	02:14	02:14	02:14	02:14	02:14	02:14	02:15
101	02:15	02:15	02:15	02:15	02:15	02:15	02:15	02:16	02:16	02:16
102	02:16	02:16	02:16	02:16	02:17	02:17	02:17	02:17	02:17	02:17
103	02:17	02:17	02:18	02:18	02:18	02:18	02:18	02:18	02:18	02:19
104	02:19	02:19	02:19	02:19	02:19	02:19	02:19	02:20	02:20	02:20
105	02:20	02:20	02:20	02:20	02:21	02:21	02:21	02:21	02:21	02:21
106	02:21	02:21	02:22	02:22	02:22	02:22	02:22	02:22	02:22	02:23
107	02:23	02:23	02:23	02:23	02:23	02:23	02:23	02:24	02:24	02:24
108	02:24	02:24	02:24	02:24	02:25	02:25	02:25	02:25	02:25	02:25
109	02:25	02:25	02:26	02:26	02:26	02:26	02:26	02:26	02:26	02:27
110	02:27	02:27	02:27	02:27	02:27	02:27	02:27	02:28	02:28	02:28
111	02:28	02:28	02:28	02:28	02:29	02:29	02:29	02:29	02:29	02:29
112	02:29	02:29	02:30	02:30	02:30	02:30	02:30	02:30	02:30	02:31
113	02:31	02:31	02:31	02:31	02:31	02:31	02:31	02:32	02:32	02:32
114	02:32	02:32	02:32	02:32	02:33	02:33	02:33	02:33	02:33	02:33

Nordic Combined										
Time Difference for	4x5 km		Team Gundersen				45.0	Pts/Min = 1.333 sec/Pt		
Punkte	0.0	0.1	0.2	0.3	0.4	0.5	0.6	0.7	0.8	0.9
115	02:33	02:33	02:34	02:34	02:34	02:34	02:34	02:34	02:34	02:35
116	02:35	02:35	02:35	02:35	02:35	02:35	02:35	02:36	02:36	02:36
117	02:36	02:36	02:36	02:36	02:37	02:37	02:37	02:37	02:37	02:37
118	02:37	02:37	02:38	02:38	02:38	02:38	02:38	02:38	02:38	02:39
119	02:39	02:39	02:39	02:39	02:39	02:39	02:39	02:40	02:40	02:40
120	02:40	02:40	02:40	02:40	02:41	02:41	02:41	02:41	02:41	02:41
121	02:41	02:41	02:42	02:42	02:42	02:42	02:42	02:42	02:42	02:43
122	02:43	02:43	02:43	02:43	02:43	02:43	02:43	02:44	02:44	02:44
123	02:44	02:44	02:44	02:44	02:45	02:45	02:45	02:45	02:45	02:45
124	02:45	02:45	02:46	02:46	02:46	02:46	02:46	02:46	02:46	02:47
125	02:47	02:47	02:47	02:47	02:47	02:47	02:47	02:48	02:48	02:48
126	02:48	02:48	02:48	02:48	02:49	02:49	02:49	02:49	02:49	02:49
127	02:49	02:49	02:50	02:50	02:50	02:50	02:50	02:50	02:50	02:51
128	02:51	02:51	02:51	02:51	02:51	02:51	02:51	02:52	02:52	02:52
129	02:52	02:52	02:52	02:52	02:53	02:53	02:53	02:53	02:53	02:53
130	02:53	02:53	02:54	02:54	02:54	02:54	02:54	02:54	02:54	02:55
131	02:55	02:55	02:55	02:55	02:55	02:55	02:55	02:56	02:56	02:56
132	02:56	02:56	02:56	02:56	02:57	02:57	02:57	02:57	02:57	02:57
133	02:57	02:57	02:58	02:58	02:58	02:58	02:58	02:58	02:58	02:59
134	02:59	02:59	02:59	02:59	02:59	02:59	02:59	03:00	03:00	03:00
135	03:00	03:00	03:00	03:00	03:01	03:01	03:01	03:01	03:01	03:01
136	03:01	03:01	03:02	03:02	03:02	03:02	03:02	03:02	03:02	03:03
137	03:03	03:03	03:03	03:03	03:03	03:03	03:03	03:04	03:04	03:04
138	03:04	03:04	03:04	03:04	03:05	03:05	03:05	03:05	03:05	03:05
139	03:05	03:05	03:06	03:06	03:06	03:06	03:06	03:06	03:06	03:07
140	03:07	03:07	03:07	03:07	03:07	03:07	03:07	03:08	03:08	03:08
141	03:08	03:08	03:08	03:08	03:09	03:09	03:09	03:09	03:09	03:09
142	03:09	03:09	03:10	03:10	03:10	03:10	03:10	03:10	03:10	03:11
143	03:11	03:11	03:11	03:11	03:11	03:11	03:11	03:12	03:12	03:12
144	03:12	03:12	03:12	03:12	03:13	03:13	03:13	03:13	03:13	03:13
145	03:13	03:13	03:14	03:14	03:14	03:14	03:14	03:14	03:14	03:15
146	03:15	03:15	03:15	03:15	03:15	03:15	03:15	03:16	03:16	03:16
147	03:16	03:16	03:16	03:16	03:17	03:17	03:17	03:17	03:17	03:17
148	03:17	03:17	03:18	03:18	03:18	03:18	03:18	03:18	03:18	03:19
149	03:19	03:19	03:19	03:19	03:19	03:19	03:19	03:20	03:20	03:20
150	03:20	03:20	03:20	03:20	03:21	03:21	03:21	03:21	03:21	03:21
151	03:21	03:21	03:22	03:22	03:22	03:22	03:22	03:22	03:22	03:23
152	03:23	03:23	03:23	03:23	03:23	03:23	03:23	03:24	03:24	03:24
153	03:24	03:24	03:24	03:24	03:25	03:25	03:25	03:25	03:25	03:25

Nordic Combined										
Time Difference for	4x5 km		Team Gundersen				45.0	Pts/Min = 1.333 sec/Pt		
Punkte	0.0	0.1	0.2	0.3	0.4	0.5	0.6	0.7	0.8	0.9
154	03:25	03:25	03:26	03:26	03:26	03:26	03:26	03:26	03:26	03:27
155	03:27	03:27	03:27	03:27	03:27	03:27	03:27	03:28	03:28	03:28
156	03:28	03:28	03:28	03:28	03:29	03:29	03:29	03:29	03:29	03:29
157	03:29	03:29	03:30	03:30	03:30	03:30	03:30	03:30	03:30	03:31
158	03:31	03:31	03:31	03:31	03:31	03:31	03:31	03:32	03:32	03:32
159	03:32	03:32	03:32	03:32	03:33	03:33	03:33	03:33	03:33	03:33
160	03:33	03:33	03:34	03:34	03:34	03:34	03:34	03:34	03:34	03:35
161	03:35	03:35	03:35	03:35	03:35	03:35	03:35	03:36	03:36	03:36
162	03:36	03:36	03:36	03:36	03:37	03:37	03:37	03:37	03:37	03:37
163	03:37	03:37	03:38	03:38	03:38	03:38	03:38	03:38	03:38	03:39
164	03:39	03:39	03:39	03:39	03:39	03:39	03:39	03:40	03:40	03:40
165	03:40	03:40	03:40	03:40	03:41	03:41	03:41	03:41	03:41	03:41
166	03:41	03:41	03:42	03:42	03:42	03:42	03:42	03:42	03:42	03:43
167	03:43	03:43	03:43	03:43	03:43	03:43	03:43	03:44	03:44	03:44
168	03:44	03:44	03:44	03:44	03:45	03:45	03:45	03:45	03:45	03:45
169	03:45	03:45	03:46	03:46	03:46	03:46	03:46	03:46	03:46	03:47
170	03:47	03:47	03:47	03:47	03:47	03:47	03:47	03:48	03:48	03:48
171	03:48	03:48	03:48	03:48	03:49	03:49	03:49	03:49	03:49	03:49
172	03:49	03:49	03:50	03:50	03:50	03:50	03:50	03:50	03:50	03:51
173	03:51	03:51	03:51	03:51	03:51	03:51	03:51	03:52	03:52	03:52
174	03:52	03:52	03:52	03:52	03:53	03:53	03:53	03:53	03:53	03:53
175	03:53	03:53	03:54	03:54	03:54	03:54	03:54	03:54	03:54	03:55
176	03:55	03:55	03:55	03:55	03:55	03:55	03:55	03:56	03:56	03:56
177	03:56	03:56	03:56	03:56	03:57	03:57	03:57	03:57	03:57	03:57
178	03:57	03:57	03:58	03:58	03:58	03:58	03:58	03:58	03:58	03:59
179	03:59	03:59	03:59	03:59	03:59	03:59	03:59	04:00	04:00	04:00
180	04:00	04:00	04:00	04:00	04:01	04:01	04:01	04:01	04:01	04:01
181	04:01	04:01	04:02	04:02	04:02	04:02	04:02	04:02	04:02	04:03
182	04:03	04:03	04:03	04:03	04:03	04:03	04:03	04:04	04:04	04:04
183	04:04	04:04	04:04	04:04	04:05	04:05	04:05	04:05	04:05	04:05
184	04:05	04:05	04:06	04:06	04:06	04:06	04:06	04:06	04:06	04:07
185	04:07	04:07	04:07	04:07	04:07	04:07	04:07	04:08	04:08	04:08
186	04:08	04:08	04:08	04:08	04:09	04:09	04:09	04:09	04:09	04:09
187	04:09	04:09	04:10	04:10	04:10	04:10	04:10	04:10	04:10	04:11
188	04:11	04:11	04:11	04:11	04:11	04:11	04:11	04:12	04:12	04:12
189	04:12	04:12	04:12	04:12	04:13	04:13	04:13	04:13	04:13	04:13
190	04:13	04:13	04:14	04:14	04:14	04:14	04:14	04:14	04:14	04:15
191	04:15	04:15	04:15	04:15	04:15	04:15	04:15	04:16	04:16	04:16
192	04:16	04:16	04:16	04:16	04:17	04:17	04:17	04:17	04:17	04:17

Nordic Combined										
Time Difference for	4x5 km		Team	Gundersen			45.0	Pts/Min = 1.333 sec/Pt		
Punkte	0.0	0.1	0.2	0.3	0.4	0.5	0.6	0.7	0.8	0.9
193	04:17	04:17	04:18	04:18	04:18	04:18	04:18	04:18	04:18	04:19
194	04:19	04:19	04:19	04:19	04:19	04:19	04:19	04:20	04:20	04:20
195	04:20	04:20	04:20	04:20	04:21	04:21	04:21	04:21	04:21	04:21
196	04:21	04:21	04:22	04:22	04:22	04:22	04:22	04:22	04:22	04:23
197	04:23	04:23	04:23	04:23	04:23	04:23	04:23	04:24	04:24	04:24
198	04:24	04:24	04:24	04:24	04:25	04:25	04:25	04:25	04:25	04:25
199	04:25	04:25	04:26	04:26	04:26	04:26	04:26	04:26	04:26	04:27
200	04:27	04:27	04:27	04:27	04:27	04:27	04:27	04:28	04:28	04:28
201	04:28	04:28	04:28	04:28	04:29	04:29	04:29	04:29	04:29	04:29
202	04:29	04:29	04:30	04:30	04:30	04:30	04:30	04:30	04:30	04:31
203	04:31	04:31	04:31	04:31	04:31	04:31	04:31	04:32	04:32	04:32
204	04:32	04:32	04:32	04:32	04:33	04:33	04:33	04:33	04:33	04:33
205	04:33	04:33	04:34	04:34	04:34	04:34	04:34	04:34	04:34	04:35
206	04:35	04:35	04:35	04:35	04:35	04:35	04:35	04:36	04:36	04:36
207	04:36	04:36	04:36	04:36	04:37	04:37	04:37	04:37	04:37	04:37
208	04:37	04:37	04:38	04:38	04:38	04:38	04:38	04:38	04:38	04:39
209	04:39	04:39	04:39	04:39	04:39	04:39	04:39	04:40	04:40	04:40
210	04:40	04:40	04:40	04:40	04:41	04:41	04:41	04:41	04:41	04:41
211	04:41	04:41	04:42	04:42	04:42	04:42	04:42	04:42	04:42	04:43
212	04:43	04:43	04:43	04:43	04:43	04:43	04:43	04:44	04:44	04:44
213	04:44	04:44	04:44	04:44	04:45	04:45	04:45	04:45	04:45	04:45
214	04:45	04:45	04:46	04:46	04:46	04:46	04:46	04:46	04:46	04:47
215	04:47	04:47	04:47	04:47	04:47	04:47	04:47	04:48	04:48	04:48
216	04:48	04:48	04:48	04:48	04:49	04:49	04:49	04:49	04:49	04:49
217	04:49	04:49	04:50	04:50	04:50	04:50	04:50	04:50	04:50	04:51
218	04:51	04:51	04:51	04:51	04:51	04:51	04:51	04:52	04:52	04:52
219	04:52	04:52	04:52	04:52	04:53	04:53	04:53	04:53	04:53	04:53
220	04:53	04:53	04:54	04:54	04:54	04:54	04:54	04:54	04:54	04:55
221	04:55	04:55	04:55	04:55	04:55	04:55	04:55	04:56	04:56	04:56
222	04:56	04:56	04:56	04:56	04:57	04:57	04:57	04:57	04:57	04:57
223	04:57	04:57	04:58	04:58	04:58	04:58	04:58	04:58	04:58	04:59
224	04:59	04:59	04:59	04:59	04:59	04:59	04:59	05:00	05:00	05:00
225	05:00	05:00	05:00	05:00	05:01	05:01	05:01	05:01	05:01	05:01
226	05:01	05:01	05:02	05:02	05:02	05:02	05:02	05:02	05:02	05:03
227	05:03	05:03	05:03	05:03	05:03	05:03	05:03	05:04	05:04	05:04
228	05:04	05:04	05:04	05:04	05:05	05:05	05:05	05:05	05:05	05:05
229	05:05	05:05	05:06	05:06	05:06	05:06	05:06	05:06	05:06	05:07
230	05:07	05:07	05:07	05:07	05:07	05:07	05:07	05:08	05:08	05:08
231	05:08	05:08	05:08	05:08	05:09	05:09	05:09	05:09	05:09	05:09

Nordic Combined										
Time Difference for	4x5 km		Team Gundersen				45.0	Pts/Min = 1.333 sec/Pt		
Punkte	0.0	0.1	0.2	0.3	0.4	0.5	0.6	0.7	0.8	0.9
232	05:09	05:09	05:10	05:10	05:10	05:10	05:10	05:10	05:10	05:11
233	05:11	05:11	05:11	05:11	05:11	05:11	05:11	05:12	05:12	05:12
234	05:12	05:12	05:12	05:12	05:13	05:13	05:13	05:13	05:13	05:13
235	05:13	05:13	05:14	05:14	05:14	05:14	05:14	05:14	05:14	05:15
236	05:15	05:15	05:15	05:15	05:15	05:15	05:15	05:16	05:16	05:16
237	05:16	05:16	05:16	05:16	05:17	05:17	05:17	05:17	05:17	05:17
238	05:17	05:17	05:18	05:18	05:18	05:18	05:18	05:18	05:18	05:19
239	05:19	05:19	05:19	05:19	05:19	05:19	05:19	05:20	05:20	05:20
240	05:20	05:20	05:20	05:20	05:21	05:21	05:21	05:21	05:21	05:21
241	05:21	05:21	05:22	05:22	05:22	05:22	05:22	05:22	05:22	05:23
242	05:23	05:23	05:23	05:23	05:23	05:23	05:23	05:24	05:24	05:24
243	05:24	05:24	05:24	05:24	05:25	05:25	05:25	05:25	05:25	05:25
244	05:25	05:25	05:26	05:26	05:26	05:26	05:26	05:26	05:26	05:27
245	05:27	05:27	05:27	05:27	05:27	05:27	05:27	05:28	05:28	05:28
246	05:28	05:28	05:28	05:28	05:29	05:29	05:29	05:29	05:29	05:29
247	05:29	05:29	05:30	05:30	05:30	05:30	05:30	05:30	05:30	05:31
248	05:31	05:31	05:31	05:31	05:31	05:31	05:31	05:32	05:32	05:32
249	05:32	05:32	05:32	05:32	05:33	05:33	05:33	05:33	05:33	05:33
250	05:33	05:33	05:34	05:34	05:34	05:34	05:34	05:34	05:34	05:35
251	05:35	05:35	05:35	05:35	05:35	05:35	05:35	05:36	05:36	05:36
252	05:36	05:36	05:36	05:36	05:37	05:37	05:37	05:37	05:37	05:37
253	05:37	05:37	05:38	05:38	05:38	05:38	05:38	05:38	05:38	05:39
254	05:39	05:39	05:39	05:39	05:39	05:39	05:39	05:40	05:40	05:40
255	05:40	05:40	05:40	05:40	05:41	05:41	05:41	05:41	05:41	05:41
256	05:41	05:41	05:42	05:42	05:42	05:42	05:42	05:42	05:42	05:43
257	05:43	05:43	05:43	05:43	05:43	05:43	05:43	05:44	05:44	05:44
258	05:44	05:44	05:44	05:44	05:45	05:45	05:45	05:45	05:45	05:45
259	05:45	05:45	05:46	05:46	05:46	05:46	05:46	05:46	05:46	05:47
260	05:47	05:47	05:47	05:47	05:47	05:47	05:47	05:48	05:48	05:48
261	05:48	05:48	05:48	05:48	05:49	05:49	05:49	05:49	05:49	05:49
262	05:49	05:49	05:50	05:50	05:50	05:50	05:50	05:50	05:50	05:51
263	05:51	05:51	05:51	05:51	05:51	05:51	05:51	05:52	05:52	05:52
264	05:52	05:52	05:52	05:52	05:53	05:53	05:53	05:53	05:53	05:53
265	05:53	05:53	05:54	05:54	05:54	05:54	05:54	05:54	05:54	05:55
266	05:55	05:55	05:55	05:55	05:55	05:55	05:55	05:56	05:56	05:56
267	05:56	05:56	05:56	05:56	05:57	05:57	05:57	05:57	05:57	05:57
268	05:57	05:57	05:58	05:58	05:58	05:58	05:58	05:58	05:58	05:59
269	05:59	05:59	05:59	05:59	05:59	05:59	05:59	06:00	06:00	06:00
270	06:00	06:00	06:00	06:00	06:01	06:01	06:01	06:01	06:01	06:01

Nordic Combined

Time Difference for



2 x 7,5 km



Team Sprint

30.0

Pts/Min = 2.000000 sec/Pts

Pts	0.0	0.1	0.2	0.3	0.4	0.5	0.6	0.7	0.8	0.9
0	00:00	00:00	00:00	00:01	00:01	00:01	00:01	00:01	00:02	00:02
1	00:02	00:02	00:02	00:03	00:03	00:03	00:03	00:03	00:04	00:04
2	00:04	00:04	00:04	00:05	00:05	00:05	00:05	00:05	00:06	00:06
3	00:06	00:06	00:06	00:07	00:07	00:07	00:07	00:07	00:08	00:08
4	00:08	00:08	00:08	00:09	00:09	00:09	00:09	00:09	00:10	00:10
5	00:10	00:10	00:10	00:11	00:11	00:11	00:11	00:11	00:12	00:12
6	00:12	00:12	00:12	00:13	00:13	00:13	00:13	00:13	00:14	00:14
7	00:14	00:14	00:14	00:15	00:15	00:15	00:15	00:15	00:16	00:16
8	00:16	00:16	00:16	00:17	00:17	00:17	00:17	00:17	00:18	00:18
9	00:18	00:18	00:18	00:19	00:19	00:19	00:19	00:19	00:20	00:20
10	00:20	00:20	00:20	00:21	00:21	00:21	00:21	00:21	00:22	00:22
11	00:22	00:22	00:22	00:23	00:23	00:23	00:23	00:23	00:24	00:24
12	00:24	00:24	00:24	00:25	00:25	00:25	00:25	00:25	00:26	00:26
13	00:26	00:26	00:26	00:27	00:27	00:27	00:27	00:27	00:28	00:28
14	00:28	00:28	00:28	00:29	00:29	00:29	00:29	00:29	00:30	00:30
15	00:30	00:30	00:30	00:31	00:31	00:31	00:31	00:31	00:32	00:32
16	00:32	00:32	00:32	00:33	00:33	00:33	00:33	00:33	00:34	00:34
17	00:34	00:34	00:34	00:35	00:35	00:35	00:35	00:35	00:36	00:36
18	00:36	00:36	00:36	00:37	00:37	00:37	00:37	00:37	00:38	00:38
19	00:38	00:38	00:38	00:39	00:39	00:39	00:39	00:39	00:40	00:40
20	00:40	00:40	00:40	00:41	00:41	00:41	00:41	00:41	00:42	00:42
21	00:42	00:42	00:42	00:43	00:43	00:43	00:43	00:43	00:44	00:44
22	00:44	00:44	00:44	00:45	00:45	00:45	00:45	00:45	00:46	00:46
23	00:46	00:46	00:46	00:47	00:47	00:47	00:47	00:47	00:48	00:48
24	00:48	00:48	00:48	00:49	00:49	00:49	00:49	00:49	00:50	00:50
25	00:50	00:50	00:50	00:51	00:51	00:51	00:51	00:51	00:52	00:52
26	00:52	00:52	00:52	00:53	00:53	00:53	00:53	00:53	00:54	00:54
27	00:54	00:54	00:54	00:55	00:55	00:55	00:55	00:55	00:56	00:56
28	00:56	00:56	00:56	00:57	00:57	00:57	00:57	00:57	00:58	00:58
29	00:58	00:58	00:58	00:59	00:59	00:59	00:59	00:59	01:00	01:00
30	01:00	01:00	01:00	01:01	01:01	01:01	01:01	01:01	01:02	01:02
31	01:02	01:02	01:02	01:03	01:03	01:03	01:03	01:03	01:04	01:04
32	01:04	01:04	01:04	01:05	01:05	01:05	01:05	01:05	01:06	01:06
33	01:06	01:06	01:06	01:07	01:07	01:07	01:07	01:07	01:08	01:08
34	01:08	01:08	01:08	01:09	01:09	01:09	01:09	01:09	01:10	01:10
35	01:10	01:10	01:10	01:11	01:11	01:11	01:11	01:11	01:12	01:12
36	01:12	01:12	01:12	01:13	01:13	01:13	01:13	01:13	01:14	01:14
37	01:14	01:14	01:14	01:15	01:15	01:15	01:15	01:15	01:16	01:16
38	01:16	01:16	01:16	01:17	01:17	01:17	01:17	01:17	01:18	01:18
39	01:18	01:18	01:18	01:19	01:19	01:19	01:19	01:19	01:20	01:20
40	01:20	01:20	01:20	01:21	01:21	01:21	01:21	01:21	01:22	01:22
41	01:22	01:22	01:22	01:23	01:23	01:23	01:23	01:23	01:24	01:24
42	01:24	01:24	01:24	01:25	01:25	01:25	01:25	01:25	01:26	01:26
43	01:26	01:26	01:26	01:27	01:27	01:27	01:27	01:27	01:28	01:28
44	01:28	01:28	01:28	01:29	01:29	01:29	01:29	01:29	01:30	01:30
45	01:30	01:30	01:30	01:31	01:31	01:31	01:31	01:31	01:32	01:32
46	01:32	01:32	01:32	01:33	01:33	01:33	01:33	01:33	01:34	01:34
47	01:34	01:34	01:34	01:35	01:35	01:35	01:35	01:35	01:36	01:36
48	01:36	01:36	01:36	01:37	01:37	01:37	01:37	01:37	01:38	01:38
49	01:38	01:38	01:38	01:39	01:39	01:39	01:39	01:39	01:40	01:40

50	01:40	01:40	01:40	01:41	01:41	01:41	01:41	01:41	01:42	01:42
51	01:42	01:42	01:42	01:43	01:43	01:43	01:43	01:43	01:44	01:44
52	01:44	01:44	01:44	01:45	01:45	01:45	01:45	01:45	01:46	01:46
53	01:46	01:46	01:46	01:47	01:47	01:47	01:47	01:47	01:48	01:48
54	01:48	01:48	01:48	01:49	01:49	01:49	01:49	01:49	01:50	01:50
55	01:50	01:50	01:50	01:51	01:51	01:51	01:51	01:51	01:52	01:52
56	01:52	01:52	01:52	01:53	01:53	01:53	01:53	01:53	01:54	01:54
57	01:54	01:54	01:54	01:55	01:55	01:55	01:55	01:55	01:56	01:56
58	01:56	01:56	01:56	01:57	01:57	01:57	01:57	01:57	01:58	01:58
59	01:58	01:58	01:58	01:59	01:59	01:59	01:59	01:59	02:00	02:00
60	02:00	02:00	02:00	02:01	02:01	02:01	02:01	02:01	02:02	02:02
61	02:02	02:02	02:02	02:03	02:03	02:03	02:03	02:03	02:04	02:04
62	02:04	02:04	02:04	02:05	02:05	02:05	02:05	02:05	02:06	02:06
63	02:06	02:06	02:06	02:07	02:07	02:07	02:07	02:07	02:08	02:08
64	02:08	02:08	02:08	02:09	02:09	02:09	02:09	02:09	02:10	02:10
65	02:10	02:10	02:10	02:11	02:11	02:11	02:11	02:11	02:12	02:12
66	02:12	02:12	02:12	02:13	02:13	02:13	02:13	02:13	02:14	02:14
67	02:14	02:14	02:14	02:15	02:15	02:15	02:15	02:15	02:16	02:16
68	02:16	02:16	02:16	02:17	02:17	02:17	02:17	02:17	02:18	02:18
69	02:18	02:18	02:18	02:19	02:19	02:19	02:19	02:19	02:20	02:20
70	02:20	02:20	02:20	02:21	02:21	02:21	02:21	02:21	02:22	02:22
71	02:22	02:22	02:22	02:23	02:23	02:23	02:23	02:23	02:24	02:24
72	02:24	02:24	02:24	02:25	02:25	02:25	02:25	02:25	02:26	02:26
73	02:26	02:26	02:26	02:27	02:27	02:27	02:27	02:27	02:28	02:28
74	02:28	02:28	02:28	02:29	02:29	02:29	02:29	02:29	02:30	02:30
75	02:30	02:30	02:30	02:31	02:31	02:31	02:31	02:31	02:32	02:32
76	02:32	02:32	02:32	02:33	02:33	02:33	02:33	02:33	02:34	02:34
77	02:34	02:34	02:34	02:35	02:35	02:35	02:35	02:35	02:36	02:36
78	02:36	02:36	02:36	02:37	02:37	02:37	02:37	02:37	02:38	02:38
79	02:38	02:38	02:38	02:39	02:39	02:39	02:39	02:39	02:40	02:40
80	02:40	02:40	02:40	02:41	02:41	02:41	02:41	02:41	02:42	02:42
81	02:42	02:42	02:42	02:43	02:43	02:43	02:43	02:43	02:44	02:44
82	02:44	02:44	02:44	02:45	02:45	02:45	02:45	02:45	02:46	02:46
83	02:46	02:46	02:46	02:47	02:47	02:47	02:47	02:47	02:48	02:48
84	02:48	02:48	02:48	02:49	02:49	02:49	02:49	02:49	02:50	02:50
85	02:50	02:50	02:50	02:51	02:51	02:51	02:51	02:51	02:52	02:52
86	02:52	02:52	02:52	02:53	02:53	02:53	02:53	02:53	02:54	02:54
87	02:54	02:54	02:54	02:55	02:55	02:55	02:55	02:55	02:56	02:56
88	02:56	02:56	02:56	02:57	02:57	02:57	02:57	02:57	02:58	02:58
89	02:58	02:58	02:58	02:59	02:59	02:59	02:59	02:59	03:00	03:00
90	03:00	03:00	03:00	03:01	03:01	03:01	03:01	03:01	03:02	03:02
91	03:02	03:02	03:02	03:03	03:03	03:03	03:03	03:03	03:04	03:04
92	03:04	03:04	03:04	03:05	03:05	03:05	03:05	03:05	03:06	03:06
93	03:06	03:06	03:06	03:07	03:07	03:07	03:07	03:07	03:08	03:08
94	03:08	03:08	03:08	03:09	03:09	03:09	03:09	03:09	03:10	03:10
95	03:10	03:10	03:10	03:11	03:11	03:11	03:11	03:11	03:12	03:12
96	03:12	03:12	03:12	03:13	03:13	03:13	03:13	03:13	03:14	03:14
97	03:14	03:14	03:14	03:15	03:15	03:15	03:15	03:15	03:16	03:16
98	03:16	03:16	03:16	03:17	03:17	03:17	03:17	03:17	03:18	03:18
99	03:18	03:18	03:18	03:19	03:19	03:19	03:19	03:19	03:20	03:20
100	03:20	03:20	03:20	03:21	03:21	03:21	03:21	03:21	03:22	03:22
101	03:22	03:22	03:22	03:23	03:23	03:23	03:23	03:23	03:24	03:24
102	03:24	03:24	03:24	03:25	03:25	03:25	03:25	03:25	03:26	03:26
103	03:26	03:26	03:26	03:27	03:27	03:27	03:27	03:27	03:28	03:28
104	03:28	03:28	03:28	03:29	03:29	03:29	03:29	03:29	03:30	03:30
105	03:30	03:30	03:30	03:31	03:31	03:31	03:31	03:31	03:32	03:32
106	03:32	03:32	03:32	03:33	03:33	03:33	03:33	03:33	03:34	03:34

107	03:34	03:34	03:34	03:35	03:35	03:35	03:35	03:35	03:36	03:36
108	03:36	03:36	03:36	03:37	03:37	03:37	03:37	03:37	03:38	03:38
109	03:38	03:38	03:38	03:39	03:39	03:39	03:39	03:39	03:40	03:40
110	03:40	03:40	03:40	03:41	03:41	03:41	03:41	03:41	03:42	03:42
111	03:42	03:42	03:42	03:43	03:43	03:43	03:43	03:43	03:44	03:44
112	03:44	03:44	03:44	03:45	03:45	03:45	03:45	03:45	03:46	03:46
113	03:46	03:46	03:46	03:47	03:47	03:47	03:47	03:47	03:48	03:48
114	03:48	03:48	03:48	03:49	03:49	03:49	03:49	03:49	03:50	03:50
115	03:50	03:50	03:50	03:51	03:51	03:51	03:51	03:51	03:52	03:52
116	03:52	03:52	03:52	03:53	03:53	03:53	03:53	03:53	03:54	03:54
117	03:54	03:54	03:54	03:55	03:55	03:55	03:55	03:55	03:56	03:56
118	03:56	03:56	03:56	03:57	03:57	03:57	03:57	03:57	03:58	03:58
119	03:58	03:58	03:58	03:59	03:59	03:59	03:59	03:59	04:00	04:00
120	04:00	04:00	04:00	04:01	04:01	04:01	04:01	04:01	04:02	04:02
121	04:02	04:02	04:02	04:03	04:03	04:03	04:03	04:03	04:04	04:04
122	04:04	04:04	04:04	04:05	04:05	04:05	04:05	04:05	04:06	04:06
123	04:06	04:06	04:06	04:07	04:07	04:07	04:07	04:07	04:08	04:08
124	04:08	04:08	04:08	04:09	04:09	04:09	04:09	04:09	04:10	04:10
125	04:10	04:10	04:10	04:11	04:11	04:11	04:11	04:11	04:12	04:12
126	04:12	04:12	04:12	04:13	04:13	04:13	04:13	04:13	04:14	04:14
127	04:14	04:14	04:14	04:15	04:15	04:15	04:15	04:15	04:16	04:16
128	04:16	04:16	04:16	04:17	04:17	04:17	04:17	04:17	04:18	04:18
129	04:18	04:18	04:18	04:19	04:19	04:19	04:19	04:19	04:20	04:20
130	04:20	04:20	04:20	04:21	04:21	04:21	04:21	04:21	04:22	04:22
131	04:22	04:22	04:22	04:23	04:23	04:23	04:23	04:23	04:24	04:24
132	04:24	04:24	04:24	04:25	04:25	04:25	04:25	04:25	04:26	04:26
133	04:26	04:26	04:26	04:27	04:27	04:27	04:27	04:27	04:28	04:28
134	04:28	04:28	04:28	04:29	04:29	04:29	04:29	04:29	04:30	04:30
135	04:30	04:30	04:30	04:31	04:31	04:31	04:31	04:31	04:32	04:32
136	04:32	04:32	04:32	04:33	04:33	04:33	04:33	04:33	04:34	04:34
137	04:34	04:34	04:34	04:35	04:35	04:35	04:35	04:35	04:36	04:36
138	04:36	04:36	04:36	04:37	04:37	04:37	04:37	04:37	04:38	04:38
139	04:38	04:38	04:38	04:39	04:39	04:39	04:39	04:39	04:40	04:40
140	04:40	04:40	04:40	04:41	04:41	04:41	04:41	04:41	04:42	04:42
141	04:42	04:42	04:42	04:43	04:43	04:43	04:43	04:43	04:44	04:44
142	04:44	04:44	04:44	04:45	04:45	04:45	04:45	04:45	04:46	04:46
143	04:46	04:46	04:46	04:47	04:47	04:47	04:47	04:47	04:48	04:48
144	04:48	04:48	04:48	04:49	04:49	04:49	04:49	04:49	04:50	04:50
145	04:50	04:50	04:50	04:51	04:51	04:51	04:51	04:51	04:52	04:52
146	04:52	04:52	04:52	04:53	04:53	04:53	04:53	04:53	04:54	04:54
147	04:54	04:54	04:54	04:55	04:55	04:55	04:55	04:55	04:56	04:56
148	04:56	04:56	04:56	04:57	04:57	04:57	04:57	04:57	04:58	04:58
149	04:58	04:58	04:58	04:59	04:59	04:59	04:59	04:59	05:00	05:00
150	05:00	05:00	05:00	05:01	05:01	05:01	05:01	05:01	05:02	05:02
151	05:02	05:02	05:02	05:03	05:03	05:03	05:03	05:03	05:04	05:04
152	05:04	05:04	05:04	05:05	05:05	05:05	05:05	05:05	05:06	05:06
153	05:06	05:06	05:06	05:07	05:07	05:07	05:07	05:07	05:08	05:08
154	05:08	05:08	05:08	05:09	05:09	05:09	05:09	05:09	05:10	05:10
155	05:10	05:10	05:10	05:11	05:11	05:11	05:11	05:11	05:12	05:12
156	05:12	05:12	05:12	05:13	05:13	05:13	05:13	05:13	05:14	05:14
157	05:14	05:14	05:14	05:15	05:15	05:15	05:15	05:15	05:16	05:16
158	05:16	05:16	05:16	05:17	05:17	05:17	05:17	05:17	05:18	05:18
159	05:18	05:18	05:18	05:19	05:19	05:19	05:19	05:19	05:20	05:20
160	05:20	05:20	05:20	05:21	05:21	05:21	05:21	05:21	05:22	05:22
161	05:22	05:22	05:22	05:23	05:23	05:23	05:23	05:23	05:24	05:24
162	05:24	05:24	05:24	05:25	05:25	05:25	05:25	05:25	05:26	05:26
163	05:26	05:26	05:26	05:27	05:27	05:27	05:27	05:27	05:28	05:28

164	05:28	05:28	05:28	05:29	05:29	05:29	05:29	05:29	05:30	05:30
165	05:30	05:30	05:30	05:31	05:31	05:31	05:31	05:31	05:32	05:32
166	05:32	05:32	05:32	05:33	05:33	05:33	05:33	05:33	05:34	05:34
167	05:34	05:34	05:34	05:35	05:35	05:35	05:35	05:35	05:36	05:36
168	05:36	05:36	05:36	05:37	05:37	05:37	05:37	05:37	05:38	05:38
169	05:38	05:38	05:38	05:39	05:39	05:39	05:39	05:39	05:40	05:40
170	05:40	05:40	05:40	05:41	05:41	05:41	05:41	05:41	05:42	05:42
171	05:42	05:42	05:42	05:43	05:43	05:43	05:43	05:43	05:44	05:44
172	05:44	05:44	05:44	05:45	05:45	05:45	05:45	05:45	05:46	05:46
173	05:46	05:46	05:46	05:47	05:47	05:47	05:47	05:47	05:48	05:48
174	05:48	05:48	05:48	05:49	05:49	05:49	05:49	05:49	05:50	05:50
175	05:50	05:50	05:50	05:51	05:51	05:51	05:51	05:51	05:52	05:52
176	05:52	05:52	05:52	05:53	05:53	05:53	05:53	05:53	05:54	05:54
177	05:54	05:54	05:54	05:55	05:55	05:55	05:55	05:55	05:56	05:56
178	05:56	05:56	05:56	05:57	05:57	05:57	05:57	05:57	05:58	05:58
179	05:58	05:58	05:58	05:59	05:59	05:59	05:59	05:59	06:00	06:00
180	06:00	06:00	06:00	06:01	06:01	06:01	06:01	06:01	06:02	06:02
181	06:02	06:02	06:02	06:03	06:03	06:03	06:03	06:03	06:04	06:04
182	06:04	06:04	06:04	06:05	06:05	06:05	06:05	06:05	06:06	06:06
183	06:06	06:06	06:06	06:07	06:07	06:07	06:07	06:07	06:08	06:08
184	06:08	06:08	06:08	06:09	06:09	06:09	06:09	06:09	06:10	06:10
185	06:10	06:10	06:10	06:11	06:11	06:11	06:11	06:11	06:12	06:12
186	06:12	06:12	06:12	06:13	06:13	06:13	06:13	06:13	06:14	06:14
187	06:14	06:14	06:14	06:15	06:15	06:15	06:15	06:15	06:16	06:16
188	06:16	06:16	06:16	06:17	06:17	06:17	06:17	06:17	06:18	06:18
189	06:18	06:18	06:18	06:19	06:19	06:19	06:19	06:19	06:20	06:20
190	06:20	06:20	06:20	06:21	06:21	06:21	06:21	06:21	06:22	06:22
191	06:22	06:22	06:22	06:23	06:23	06:23	06:23	06:23	06:24	06:24
192	06:24	06:24	06:24	06:25	06:25	06:25	06:25	06:25	06:26	06:26
193	06:26	06:26	06:26	06:27	06:27	06:27	06:27	06:27	06:28	06:28
194	06:28	06:28	06:28	06:29	06:29	06:29	06:29	06:29	06:30	06:30
195	06:30	06:30	06:30	06:31	06:31	06:31	06:31	06:31	06:32	06:32
196	06:32	06:32	06:32	06:33	06:33	06:33	06:33	06:33	06:34	06:34
197	06:34	06:34	06:34	06:35	06:35	06:35	06:35	06:35	06:36	06:36
198	06:36	06:36	06:36	06:37	06:37	06:37	06:37	06:37	06:38	06:38
199	06:38	06:38	06:38	06:39	06:39	06:39	06:39	06:39	06:40	06:40
200	06:40	06:40	06:40	06:41	06:41	06:41	06:41	06:41	06:42	06:42
201	06:42	06:42	06:42	06:43	06:43	06:43	06:43	06:43	06:44	06:44
202	06:44	06:44	06:44	06:45	06:45	06:45	06:45	06:45	06:46	06:46
203	06:46	06:46	06:46	06:47	06:47	06:47	06:47	06:47	06:48	06:48
204	06:48	06:48	06:48	06:49	06:49	06:49	06:49	06:49	06:50	06:50
205	06:50	06:50	06:50	06:51	06:51	06:51	06:51	06:51	06:52	06:52
206	06:52	06:52	06:52	06:53	06:53	06:53	06:53	06:53	06:54	06:54
207	06:54	06:54	06:54	06:55	06:55	06:55	06:55	06:55	06:56	06:56
208	06:56	06:56	06:56	06:57	06:57	06:57	06:57	06:57	06:58	06:58
209	06:58	06:58	06:58	06:59	06:59	06:59	06:59	06:59	07:00	07:00
210	07:00	07:00	07:00	07:01	07:01	07:01	07:01	07:01	07:02	07:02
211	07:02	07:02	07:02	07:03	07:03	07:03	07:03	07:03	07:04	07:04
212	07:04	07:04	07:04	07:05	07:05	07:05	07:05	07:05	07:06	07:06
213	07:06	07:06	07:06	07:07	07:07	07:07	07:07	07:07	07:08	07:08
214	07:08	07:08	07:08	07:09	07:09	07:09	07:09	07:09	07:10	07:10
215	07:10	07:10	07:10	07:11	07:11	07:11	07:11	07:11	07:12	07:12
216	07:12	07:12	07:12	07:13	07:13	07:13	07:13	07:13	07:14	07:14
217	07:14	07:14	07:14	07:15	07:15	07:15	07:15	07:15	07:16	07:16
218	07:16	07:16	07:16	07:17	07:17	07:17	07:17	07:17	07:18	07:18
219	07:18	07:18	07:18	07:19	07:19	07:19	07:19	07:19	07:20	07:20
220	07:20	07:20	07:20	07:21	07:21	07:21	07:21	07:21	07:22	07:22

221	07:22	07:22	07:22	07:23	07:23	07:23	07:23	07:23	07:24	07:24
222	07:24	07:24	07:24	07:25	07:25	07:25	07:25	07:25	07:26	07:26
223	07:26	07:26	07:26	07:27	07:27	07:27	07:27	07:27	07:28	07:28
224	07:28	07:28	07:28	07:29	07:29	07:29	07:29	07:29	07:30	07:30
225	07:30	07:30	07:30	07:31	07:31	07:31	07:31	07:31	07:32	07:32
226	07:32	07:32	07:32	07:33	07:33	07:33	07:33	07:33	07:34	07:34
227	07:34	07:34	07:34	07:35	07:35	07:35	07:35	07:35	07:36	07:36
228	07:36	07:36	07:36	07:37	07:37	07:37	07:37	07:37	07:38	07:38
229	07:38	07:38	07:38	07:39	07:39	07:39	07:39	07:39	07:40	07:40
230	07:40	07:40	07:40	07:41	07:41	07:41	07:41	07:41	07:42	07:42
231	07:42	07:42	07:42	07:43	07:43	07:43	07:43	07:43	07:44	07:44
232	07:44	07:44	07:44	07:45	07:45	07:45	07:45	07:45	07:46	07:46
233	07:46	07:46	07:46	07:47	07:47	07:47	07:47	07:47	07:48	07:48